

点検整備と安全のため

インディアン スカウト オー ナーズマニュアル



2023



警告

本書および製品に貼付されているラベルに記載されている指示事項および安全対策のすべてを熟読し、それに従ってください。

安全対策を守らない場合、重傷事故や死亡事故の原因になることがあります。



警告

乗用車両およびオフロード車両の運転、整備、およびメンテナンスを行う際、エンジン排気、一酸化炭素、フタル酸エステル、および鉛などの化学物質に暴露されることがあります。これらは、ガンおよび先天性欠損症、またはその他の生殖への危害の原因になることがカリフォルニア州で知られています。暴露を最小化するため、排気の吸引を避け、必要以上のアイドリングをせず、車両の整備は十分に換気された場所で行い、作業時にはグローブを着用するか頻繁に手を洗ってください。

詳細については、
www.P65Warnings.ca.gov/passenger-vehicleを参照してください。



2023ライダーズマニユアル

スカウト

スカウト・シックスティ

本書に含まれている全内容は、刊行時点で入手できる最新の製品情報を基にしています。製品の改良やその他の変更により、本書と実際のモーターサイクルに違いが生じることがあります。本書内の叙述や手順は、純粋に参考とすることを意図したものです。

誤記脱漏による責任は一切負いかねます。インディアンモーターサイクルカンパニーは、いつでも事前通知なく本書の内容を変更する権利を留保します。また、その場合に、それ以前に製造されたモーターサイクルへの同一または同様の変更を行う義務は負いません。本書記載の記述や手順の複写または再生は、全体的であるか部分的であるかを問わず、明確に禁じます。

特に記載がない限り、登録商標はIndian Motorcycle International, LLCの所有物です。

Ride Command®は、Polaris Industries, Incの登録商標です。Pirelli®は、PIRELLI & C. S.P.Aの登録商標です。Motorcycle Safety FoundationSMはMotorcycle Safety Foundation Corporationのサービスマークです。NGK®は、NGK Spark Plug Co., Ltdの登録商標です。BatteryMINDER®はVDC Electronics, Incの登録商標です。iOS®はCISCO SYSTEMS, INCの登録商標です。Google Play®はGOOGLE LLCの登録商標です。Bluetooth®はBluetooth Sig, Incの登録商標です。OSRAM®はOSRAM GMBH GESELLSCHAFT MIT BESCHRÄNKTER HAFTUNGの登録商標です。Axalta®はAxalta Coating Systems IP Co. LLCの登録商標です。

© 2022 Indian Motorcycle International, LLC

9940886-ja

このたびはインディアンモーターサイクルをお買い上げくださり誠にありがとうございます。インディアンモーターサイクルを選んだライダーは、アメリカの歴史の一部として大変有名なモーターサイクルを所有する選ばれたファミリーの一員なのです。

お買い上げのモーターサイクルは、設計、開発、組み立て各チームによる献身的クラフトマンシップの結晶です。将来長きにわり、トラブルフリーでお乗りいただける高品質のモーターサイクルを提供するという目標を満たすよう設計製造されています。各チームがお客様のために行ったのと同じくらい、お客様が誇りを持ってライディングを楽しまれることを願っております。

この取扱説明書は、全内容を熟読するよう特にお願いいたします。この取扱説明書には、愛車の安全な走行と適切なメンテナンスに不可欠の内容が記載されています。

お買い上げのインディアンモーターサイクル正規販売店は、お使いのモーターサイクルについて熟知しております。整備などお手伝いできることがある場合はご遠慮なくご連絡ください。モーターサイクルに重要な修理や整備の必要がある場合も、高度な技術を備えた有資格のテクニシャンが先進的な機器と方法を駆使して、最良の作業を実施します。

インディアンモーターサイクルは、アメリカ合衆国、州、販売対象地域の安全規則および排出規制をすべて遵守しています。

安全に関するシンボルと用語

本書とお使いの車両の全体を通じて、下記の用語とシンボルが使用されます。この用語とシンボルが使用されている場合、お客様の安全に関係します。本書を読む前に、その意味に精通しておいてください。



危険

「危険」は、避けられない場合に死亡事故または重傷事故の原因になる危険な状況を意味します。



警告

「警告」は、避けられない場合に死亡事故または重傷事故の原因になるおそれがある危険な状況を意味します。



注意

「注意」は、避けられない場合に軽度から中程度の傷害の原因になることがある危険な状況を意味します。

注目

「注目」は、指示を明確にして重要な情報を提供します。

重要

「重要」は、構成部品の分解、組み立て、および点検中の重要な注意事項を意味します。

はじめに	7
安全について	9
安全上の不具合の報告	18
各機能と操作部	19
走行前点検	39
運転操作	49
メンテナンス	61
清掃と保管	121
車両諸元	129
保証	135
点検整備記録	147

はじめに

サービスおよび保証について

手順の中には、本書の適用範囲を超える場合があります。インディアンモーターサイクルサービスマニュアルの購入については、正規販売店にご相談ください。サービスマニュアル記載の手順には、特別な専門知識、機器、および技術研修が必要な場合があります。お使いのモーターサイクルに何らかの整備作業を行う場合、必要な技術的スキルと工具をお持ちが、事前に確認してください。ご自身の技術的な知識経験を越えるレベルの整備作業または特殊な機器を必要とする整備作業の場合、正規販売店に作業をお任せください。

米国外で使用する車両

米国およびカナダ以外の国で車両を使用する場合は、次の点にご注意ください：

- 整備工場の利用や交換部品の入手が容易ではない場合があります。
- 無鉛ガソリンが入手できない場合があります。有鉛ガソリンの使用は、エンジンや排出ガス抑制装置の故障原因になり、これに起因する故障などに保証は適用されません。
- ガソリンのオクタン価が極めて低い場合があります。不適切な燃料の使用は、エンジン破損の原因になることがあります。

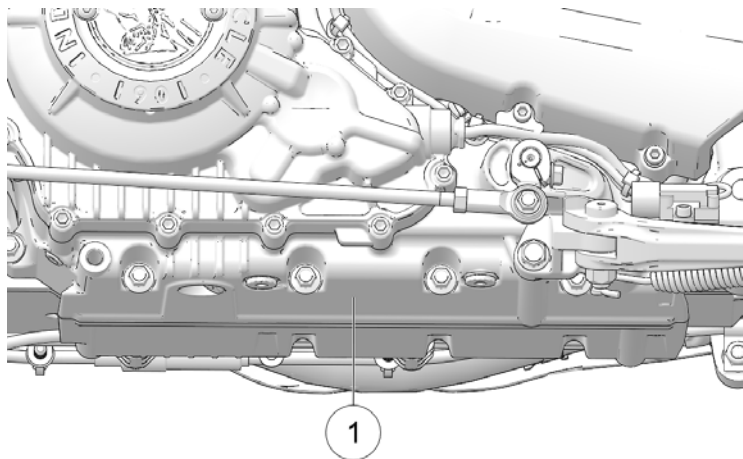
車台番号記録

下記に車両に関する重要な番号を記録しておいてください。	
車台番号 (VIN) (18ページ参照)	
エンジン番号 (8ページ参照)	
イグニッションキー番号 (8ページ参照)	

はじめに

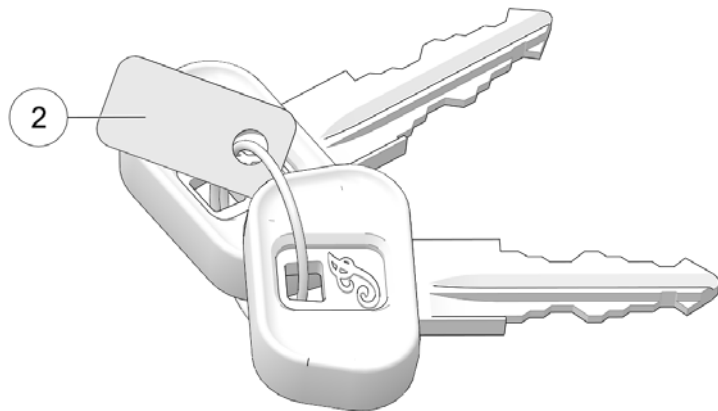
エンジン番号

エンジン番号は、左クランクケース底面のサイドスタンド近くに刻印されています。



キー番号

キー番号②は、キーリングに取り付けられた金属製タグに刻印されています。何らかの理由でイグニッションキーの再生が必要になった場合、正規販売店にキー番号をお知らせ下さい。



安全について オーナーズマニュアルについて



警告

指定される予防措置と手順のすべてに従わない場合、重篤な傷害や死亡の原因になることがあります。常に安全のための予防措置のすべてに留意し、本書に記載されている操作手順、点検手順、メンテナンス手順のすべてに従ってください。

本書中の、「前後左右」を表す表記は、通常のライディングポジションに着座したライダーの視点を基準とします。本書をお読みになった後にモーターサイクルの操作またはメンテナンスについてご不明点ご質問がある場合は、正規販売店にお問合せください。最寄りのインディアンモーターサイクル正規販売店の所在地については、インディアンモーターサイクルのウェブサイト (www.indianmotorcycle.com) をご覧ください。

このページの最初の部分にある安全についてのセクションを熟読し、その内容を理解しておいてください。走行中または保管中のモーターサイクルを最良の状態に維持するため、61ページから始まるメンテナンスセクションに記載されている手順を理解し、それに従ってください。

走行する際には本書を携行してください。本書に記載の予防措置と手順を守ることで、楽しく安全に走行できます。このオーナーズマニュアルを紛失、または破損した場合は、インディアンモーターサイクル正規販売店から新品を入手してください。オーナーズマニュアルは、モーターサイクルと一体のものに見なしてください。モーターサイクルを譲渡する場合も、モーターサイクルに添付しなければなりません。

安全な運転方法



警告

このモーターサイクルを目的外に使用すると、重傷や死亡を伴う事故の原因になることがあります。この危険性を最小化するには、モーターサイクルを使用する前に、このセクションの内容をよく読み、理解しておいてください。このセクションには、インディアンモーターサイクル特有の安全情報に加えて、モーターサイクル一般の安全に関する内容が記載されています。モーターサイクルに乗車する人（ライダーおよびパッセンジャー）は、ここに記された安全上の予防措置に従わなければなりません。

モーターサイクルの走行に伴う危険要因

この危険要因を最小化することはできますが、完全に排除することはできません。経験豊富なライダーやパッセンジャーでも、モーターサイクルを走行させる前にライダーズマニュアルの安全情報をすべて熟読しなければなりません。

- 有資格のインストラクターによるライダー研修教程を受講してください。この種の教程は、座学と実習を通して、安全なライディング習慣についての専門的知識を高め、リフレッシュするのに役立ちます。
- 本書を熟読し内容をよく理解しておいてください。
- 本書に指定されている定期メンテナンス項目に従ってください。インディアンモーターサイクルサービスマニュアルを参照するか、インディアンモーターサイクル正規販売店にご連絡ください。

安全な運転方法は、車両の設計特性に影響されることもあります

- このモーターサイクルはライダー1名（およびパッセンジャー用のシートとフットレストを装備した車両の場合はパッセンジャー1名）が乗車するオンロード走行用として設計されています。車両総重量または最大軸重は絶対に超えないようにしてください。モデルごとの情報については、仕様の章が、モーターサイクルのフレームに貼付された製造情報/車台番号（VIN）ラベルを参照してください。
- オフロード走行、乗車定員以上のパッセンジャーの乗車、最大積載量を超える重量物の運搬により、ハンドリングが困難になり、車両の制御ができなくなるおそれがあります。
- 使用開始後 800kmの間は、49ページに記載されている慣らし運転の手順をすべて守ってください。慣らし運転を手順どおりに実施しない場合、エンジンに深刻な破損が生じるおそれがあります。
- サドルバッグ、ウィンドシールド、またはパッセンジャー用バックレスト装備車の場合、安定性維持のため走行速度を落とす心づもりをしておいてください。

下記の安全運転のための一般的な方法に従ってください

- 走行前には毎回、走行前点検を実施してください。走行前点検を怠ると、モーターサイクルの破損や事故の原因になることがあります。
- このモーターサイクルとその操作装置に全面的に精通するまで、交通量が無いがごく少ない場所で慣熟走行をしてください。慣熟走行は、さまざまな路面と気象条件において、中程度の速度で実施してください。

- ご自身の運転技術と限界を理解し、その範囲内で走行してください。
- モーターサイクルを他人に貸す場合、貸し出す相手は免許を所持した経験豊富なライダーに限ってください。また、その場合も必ず操作装置と走行に慣熟してもらってからにしてください。このモーターサイクルで走行するライダー全員が、本取扱説明書を熟読し理解しているように確実に期してください。
- 疲労、病気、またはアルコール、処方薬、売薬、もしくは違法薬物の影響下にある場合は走行しないでください。疲労、病気、アルコール、および薬物は、眠気をもたらし、調整能力やバランス能力を失わせるおそれがあります。また、状況認識や判断力にも悪影響を及ぼすことがあります。
- お使いのモーターサイクルの動作が異常な場合、直ちに問題点を修理、解決してください。インディアンモーターサイクルサービスマニュアルを参照するか、インディアンモーターサイクル正規販売店にご連絡ください。
- 防衛運転を心がけ、たとえ明るい日中であっても、他の車両が自分が見えていないと想定してください。自動車対モーターサイクルの事故の第1原因は、他車両がモーターサイクルを見ていないか認識していないことです。他の運転者から見える位置を走行し、他車両の動きを注意深く観察してください。
- 交差点は最も事故が起きやすい場所です。交差点では特に注意して走行してください。
- モーターサイクルの制御を保つため、両手がハンドルバーを握っており、両足がフットレストにある状態を保ってください。
- ハイウェイバーは、衝突時にライダーを負傷から守るために設計されているわけではないということを意識してください。

- 速度制限に従い、走行速度と走行技術を路面、天候、および交通状況に合わせて調整してください。走行速度が上がれば上がるほど、自身以外の全条件からの影響が大きくなり、モーターサイクルの安定性に悪影響を及ぼし、モーターサイクルを制御できなくなるおそれが大きくなる場合があります。
- ステアリングロック装備車の場合、ステアリングをロックした状態でモーターサイクルを運転、または操作しないでください。ステアリングが動かないために、モーターサイクルの制御ができません。
- 次のような場合には減速してください：
 - 路面に穴が開いていたり、荒れていたり、平坦でない場合。
 - 路面に砂、泥、砂利、その他滑りやすい要因がある場合。
 - 路面が濡れている場合、凍結している場合、または油分がある場合。
 - 路面に塗装面、マンホールの蓋、金属の格子、踏切、またはその他の滑りやすい表面がある場合。
 - 強風、降雨、またはその他の滑りやすい状況をもたらす天候、または急速に変化する気象条件。
 - 交通量が多い、渋滞している、十分な車間距離が保てない、または滑らかに流れていない道路。
 - 左右いずれかを大型車両が通過し、走行風であおられる場合。
- カーブへの接近時は手前で減速し、途中でブレーキをかけることなく車線を守って通過できる速度とバンク角を選択してください。カーブでのオーバースピード、不適切なバンク角やブレーキングが、制御不能の原因になりことがあります。
- モーターサイクルのバンク角が増加すると、地面との間隔が減少します。カーブでバンクをかけている際に、車体各部を路面に接触させないでください。制御不能の原因になることがあります。
- トレーラーのけん引はおやめください。トレーラーをけん引すると、モーターサイクルのハンドル操作が困難になります。
- サイドスタンドは走行前に完全に格納してください。サイドスタンドが完全に格納されていない場合、路面に接触して制御不能の原因になります。
- 制動効果を最大化するため、前後のブレーキを同時に使用してください。ブレーキング（制動）時は、下記を認識のうえ操作してください：
 - リアブレーキは、モーターサイクル全体の制動力のうち、最大で40%を提供します。前後のブレーキを同時に使用してください。
 - ウエット路面、荒れた路面、または滑りやすいものが浮いている路面では、ホイールロックを防止するため、ブレーキを徐々にかけてください。
 - 可能な場合、旋回中の制動は避けてください。モーターサイクル旋回中、タイヤのグリップ力が低下するため、ブレーキングによりスリップの可能性が高まります。ブレーキをかける前に、モーターサイクルの車体を正立させてください。
 - 新品のブレーキパッドとローターを取り付けた場合、パッドとローターのなじみを出すため、市街地走行で500km走行させてください。その間、高速道路での巡航は避けてください。ブレーキを高頻度で使用する必要があるためです。パッドとローターなじみが出るまでの間、ブレーキ性能は通常よりも低下しています。緊急時を除き、ブレーキの過酷な使用は避けてください。この慣らし期間中に制動効率が徐々に向上します。

パッセンジャーの乗車



警告

モーターサイクルにパッセンジャー用のシートとフットレストがない限り、パッセンジャーを乗車させないでください。

- モーターサイクルの車両総重量または最大軸重を超過しないでください。モデルごとの情報については、この説明書の仕様セクションか、モーターサイクルのフレームに貼付された製造情報/車台番号 (VIN) ラベルを参照してください。
- パッセンジャーには、パッセンジャーハンドストラップを両手で握り、両足をパッセンジャーフットレストに載せておくよう指示してください。両足をパッセンジャーフットレストにしっかりと付けられないパッセンジャーは乗車させないでください。適切に身体を保持できないか、パッセンジャーフットレストに足が届かないパッセンジャーの場合、身体が不規則に移動する可能性があります。そのため、モーターサイクルの操舵が困難になり、制御が失われるおそれがあります。
- 走行開始前に、パッセンジャーが安全な乗車要領を理解しているか確認してください。パッセンジャーがよく分かっていない安全情報がないか、話しあってください。安全な乗車要領に注意をそらす、またはモーターサイクルの操舵が困難になるような動きをすることがあります。
- パッセンジャーの体重によって生じるモーターサイクルのハンドリング、加速、および制動の相違を補うように、運転操作方法を調整してください。運転操作方法を変えないと、制御が不能になるおそれがあります。
- 快適な走行のために、また十分な地上高を確保するために、リアショックのプリロードを調整してください。

アンチロックブレーキシステムの反応 (装備車の場合)

制動時にアンチロックブレーキが作動すると、ライダーはブレーキレバーに反動を感じます。その場合も、最大制動能力を発揮するため、同じ力でブレーキをかけ続けてください。

身体を防護するウェア

重要

負傷の危険性を減じ、走行時の快適性を高めるため、防護性のあるライダー専用ウェアを着用してください。

- 常に、所定の安全基準を満たすか超えているヘルメットを着用してください。米国およびカナダ国内では、認可ヘルメットに米国運輸省（DOT）のラベルが貼付されています。ヨーロッパ、アジア、およびオセアニアでは、認可ヘルメットにECE 22.05ラベルが貼付されています。日本では、認可ヘルメットにPSCラベルが貼付されています。ECEマークは、文字「E」を取り囲む円の後に、認可国を示す識別番号が記載されています。認可番号と製造番号もこのラベルに表示されています。一部地域では、法律で認可ヘルメットの着用が義務づけられています。モーターサイクルが関係した事故において、最多の死因は頭部の負傷です。頭部の負傷を防止または抑制するために、最も有効な保護具は認可ヘルメットであるということは、統計的に証明されています。頭にぴったりとフィットするヘルメットをかぶり、あごひもをしっかりと締めて下さい。目に見える不具合があるヘルメットや、事故/衝突時の使用歴があるヘルメットは使用できません。
- 走行風、空中の粒子、浮遊物、虫などから眼を保護するため、保護眼鏡を着用してください。フェースシールドは事故/衝突時の保護や、風や浮遊物からの顔面の保護に有効です。一部地域では、法律で保護眼鏡の着用が義務づけられています。VESC 8、V-8、Z87.1、CEなどの認証マーク付きの個人保護具（PPE）の着用をおすすめします。保護眼鏡は必ず汚れのない状態に保ってください。
- 他の運転者からの被視認性を向上するため、ライダーは全員、明るい色が薄い色の衣服で、できれば反射材付きのものを着用してください。自動車対モーターサイクルの事故の第1原因は、他車両がモーターサイクルを見ていないか認識していないことです。

- 万一の転倒時の擦傷、裂傷、熱傷による傷害を防止または抑制するため、グローブ、ジャケット、丈夫なブーツ、長ズボンを着用してください。かかとが高いブーツはペダルやフットレストに引っかかるおそれがあるため、かかとの低いものを使用してください。ブーツとズボンの組み合わせは、脚、足首、および足を完全に覆い、エンジンと排気系統の熱から皮膚を保護するものをご使用ください。
- ゆるくバタつく衣服や長い靴紐は、ハンドルバー、レバー、フットレストに引っかかったりホイールに巻き込まれたりすることがあります。この場合、モーターサイクルの制御が失われて、重傷事故の原因になるため、着用しないでください。

アクセサリーの使用

インディアンモーターサイクルは、アフターマーケットアクセサリー及びその組み合わせの全てについてテストを行ない、特別な指定や推奨をすることができません。そのため、何らかのアフターマーケットアクセサリー装着やこれによる重量増加がモーターサイクルの走行安全性に与える影響と、装着判断の責任は、モーターサイクルの使用者・運転者にあります。お好みに応じてアクセサリーを取り付ける場合は、下記の手順に従ってください：

安全について

- ライダーの視野またはモーターサイクルの安定性、ハンドリング、または走行を阻害するアクセサリーは取り付けないでください。アクセサリーを取り付ける前に、下記に該当しないことを確認してください：
 - モーターサイクルの正立時またはバンク時の地上高が小さくなる。
 - サスペンショントラベルまたは操舵角、もしくはライダーの制御能力を制限する。
 - ライダーを通常のライディングポジションから移動させる。
 - ライトまたはリフレクターを覆い隠す。
- かさばる、重い、または大きなアクセサリーは、（走行風によるリフト効果やバフエッティング〔不規則な揺れ〕により）、モーターサイクルを不安定、または制御不能の原因になるおそれがあります。
- モーターサイクルの電気系統の能力を超える電装系アクセサリーは取り付けないでください。標準装着品より高いワット数の電球は絶対に取り付けしないでください。電氣的故障により、危険なエンジン出力低下、または灯火の明るさの低下が生じ、電気系統の破損の原因になることがあります。詳細については、電気系統の予防措置を参照してください。
- お使いの車種専用設計されたインディアンモーターサイクル純正アクセサリー以外は使用しないでください。
- モーターサイクルの車両総重量または最大軸重を超過しないでください。

改造

標準装備品の取り外し、または弊社未承認の後付け機器による改造を行うと、保証が無効になります。また、使用する国または地域内により、適法でない改造があります。上記についてご不明点がある場合は、インディアンモーターサイクル正規販売店にお尋ねください。



注意

改造により、モーターサイクルが乗車に適さない安全でないものになり、ライダーまたはパッセンジャーの重篤な負傷や、モーターサイクルの破損の原因になります。

モーターサイクルの駐車

モーターサイクルから離れる場合はエンジンを停止して下さい。キー付きイグニッション装備車の場合、イグニッションキーを抜き取って、関係者以外が使用しないようにしてください。

モーターサイクルは、周囲の人が高温のエンジンや排気系統に触れたり可燃物を高温部周辺に置いたりする可能性が低い場所に駐車してください。石油ストーブや裸火のそばなど、可燃物のある場所の周辺には駐車しないでください。高温部により可燃物に着火するおそれがあります。

モーターサイクルは、固く平坦な地面に駐車してください。斜面や柔らかい地面では、モーターサイクルの重量を支えられず転倒するおそれがあります。斜面や柔らかい地面上に駐車しなければならぬ場合は、58ページに記載してある予防措置を講じてください。

サドルバッグ

サドルバッグを使用しての走行、および荷物を積載しての走行では必ず次を守ってください。

- 速度超過は絶対にしないでください。サドルバッグや荷物と、走行風によるリフト効果やバフェッティング（不規則な揺れ）の影響が合わさって、モーターサイクルが不安定になったり制御不能になったりするおそれがあります。
- 重量配分がモーターサイクルの左右両側で均等になるようにしてください。
- 各サドルバッグの単独での積載量を超えないようにしてください。
- サドルバッグの収容能力を守っているかどうかに関わりなく、車両総重量または最大軸重は絶対に超えないようにしてください。重量定格を超過すると、モーターサイクルの安定性とハンドリングが悪化し、制御不能になることがあります。

荷物の積載

モーターサイクルに荷物またはアクセサリーを固定する場合は、下記の手引きに従ってください。該当する場合、アクセサリー類についてもこの手引きで触れています。

- モーターサイクルの重心変化を可能な限り最小化するため、荷物とアクセサリーの重量は必要最小限にとどめ、車体中心にできる限り近い位置に固定してください。重心が移動すると、安定性とハンドリングが損なわれ、モーターサイクルの制御が失われる原因になるおそれがあります。
- モーターサイクルの車両総重量または最大軸重を超過しないでください。

- 重量配分は、モーターサイクルの左右両側で均等になるようにしてください。走行前、および走行時の休憩中に、付属品と荷物を点検して、車体に確実に固定されていることを確認し、重量配分を均等に維持してください。走行中の不均等な重量配分または付属品や荷物の突然の移動は、ハンドリング困難、制御不能、または（荷物が落下した場合などに）他の車両の危険の原因になるおそれがあります。
- 快適な走行のために、また十分な地上高を確保するために、リアショックのプリロードを調整してください。詳細については、「リアショックプリロード（乗車時の高さ）の点検」のセクションを参照してください。
- 寝袋、ダッフルバッグ、テントなどの大型の荷物、重量のある荷物はハンドルバー、フロントフォーク周辺、またはフロントフェンダーに固定しないでください。フロント部周辺に荷物やアクセサリーを固定すると、（不適切な重量配分または空力特性の変化によって）安定性が損なわれたり、制御不能になるおそれがあります。
- どのようなアクセサリーについても、最大積載重量を超えることがないようにしてください（付属品の指示事項とラベルを参照してください）。荷物積載用に設計されていないアクセサリーに荷物を固定しないでください。上記のどちらの場合も、アクセサリーが破損し、車両の制御ができなくなるおそれがあります。
- 速度制限標識には必ず従ってください。
- インディアンモーターサイクルがその目的のために特に設計したものでない限り、モーターサイクルには何も取り付けないでください。

モーターサイクルの輸送

モーターサイクルの輸送が必要な場合、次に従ってください：

安全について

- トラックまたはトレーラーを使用してください。他の車両によるモーターサイクルのけん引はおやめください。けん引によってモーターサイクルの操舵とハンドリングが損なわれます。
- モーターサイクルは立てた姿勢を保つようにしてください。
- ハンドルバーを使用したモーターサイクルの固定はおやめください。
- タイダウンストラップを（前方から）輪にしてロアトリブルクランプを通し、固定してください。配線やブレーキラインに干渉しないよう注意してください。最大限の安定性を得るため、タイダウンストラップの固定位置はトラックまたはトレーラーに荷台上の可能な限り離れた位置としてください。
- トラックまたはトレーラーによる輸送時、サイドスタンドは使用しないでください。

燃料および排気ガスに関する注意事項

燃料補給時または燃料系統の整備の際は、必ずこの燃料および排気ガスに関する注意事項にご留意ください。

警告

ガソリンは強い引火性を持ち、一定の条件の下では爆発します。

- ガソリンの取り扱い時は、常に最大限の警戒をしてください。
- 給油する前に、必ずエンジンを停止してください。
- 給油は必ず屋外または換気の良い場所で行ってください。
- 燃料キャップはゆっくりと開けてください。タンクに燃料を入れすぎないでください。燃料をタンクネック上部まで入れないでください。
- 給油場所またはガソリン貯蔵場所の中、またはその付近は禁煙です。また、裸火や火花の使用も厳禁です。

警告

ガソリンおよびガソリン蒸気は有毒で、重篤な傷害の原因になるおそれがあります。

- ガソリンの誤嚥、気化ガソリンの吸入、またはガソリンの流出は避けてください。ガソリンを誤嚥した場合、または2~3回よりも多い呼吸回数で気化ガソリンを吸入した場合、またはガソリンが眼に入った場合は、直ちに医師の診察を受けて下さい。
- 皮膚または衣服にガソリンをこぼした場合は、石けん水で直ちに洗い流し、着替えてください。
- 排気ガスは、短時間で意識の喪失や死亡をもたらすことがある無色無臭の一酸化炭素を含有しています。
- 密閉された空間では、絶対にエンジンを始動、または作動させたままにしないでください。
- 排気ガスは絶対に吸入しないでください。

安全のための点検整備



警告

安全のためのメンテナンスを規定どおりに実施しない場合、ハンドリングの困難、制御不能など、重傷や死亡を伴う事故の原因になることがあります。必ず、本書の指定事項を遵守して、安全のためのメンテナンス手順を実施してください。メンテナンスと修理は遅滞なく実施してください。インディアンモーターサイクルサービスマニュアルを参照するか、インディアンモーターサイクル正規販売店にご連絡ください。

- 走行前には毎回、走行前点検を実施してください。
- 定期整備はすべて、定期整備セクションに記載された指定時期に実施してください。
- タイヤ空気圧、トレッドの状態、ホイールバランスは常に適正な状態に維持してください。タイヤは日常的に点検し、摩耗または損傷がある場合は速やかに交換してください。認定交換用タイヤのみを使用してください。仕様セクションを参照してください。
- ステアリングヘッドベアリングは、常に適正な状態に調整、給油してください。リアショックアブソーバーとフロントフォークにオイル漏れや破損がないか、日常的に点検してください。修理が必要な場合は速やかに実施してください。88ページを参照してください。
- モーターサイクルの清掃は、修理を要する部品がはっきりと確認できるよう、入念に行ってください。
- 安全確保のため、各部のボルト、スクリュー、ナットは、質、仕上げ、および種類について出荷時の仕様を満たしていなければなりません。必ずインディアンモーターサイクル純正部品のみを使用し、各部のボルト、スクリュー、ナットは、指定トルクで締め付けてください。

電磁両立性

この車両は、UNECE規則No. 10 (カナダICES-002も同等) の要求事項を遵守しています。

車両総重量 (GVWR)



警告

定格重量を超過すると、モーターサイクルの安定性とハンドリングが悪化し、制御不能になることがあります。モーターサイクルの車両総重量は絶対に超えないようにしてください。

最大積載量は、車両総重量を超過せずにモーターサイクルに積載できる最大重量です。この重量は、モーターサイクルの車両総重量から車両重量を減算して算出します。

モデルごとの情報については、この説明書の仕様セクションか、モーターサイクルのフレームに貼付された製造情報/車台番号 (VIN) ラベルを参照してください。

間違いなく最大積載量を超えないようにしてモーターサイクルへの積載重量を決定するには、以下を含めてください：

- ライダーの体重
- パッセンジャーの体重
- ライダーの衣服および付随する品目の重量
- 後付けの付属品とその内容物の重量
- モーターサイクルに積載する追加の荷物の重量

安全について

安全上の不具合の報告

お使いの車両に物損事故、および負傷や死亡に至る事故の原因になり得る不具合があると考えられる場合、ただちに米国運輸省道路交通安全局 (National Highway Traffic Safety Administration、NHTSA) に通報するとともに、インディアンモーターサイクルに書面で通知してください。

同様の通報が複数あった場合、NHTSAが調査を開始する場合があります。さらに、そこで車両のあるグループに安全上の不具合が発見された場合、NHTSAはリコールとサービスクャンペーンの実行を命じることがあります。ただし、お客様と正規販売店または弊社との間の個別の問題にNHTSAが関与することはできません。

NHTSAに連絡したい場合、または車両の安全についての詳しい情報を知りたい場合は、通話無料の車両安全ホットライン1-888-327-4236 (TTY : 1-800-424-9153) に電話するか、NHTSAのウェブサイト (www.safercar.gov) を閲覧するか、または下記住所に書面にてご連絡ください :

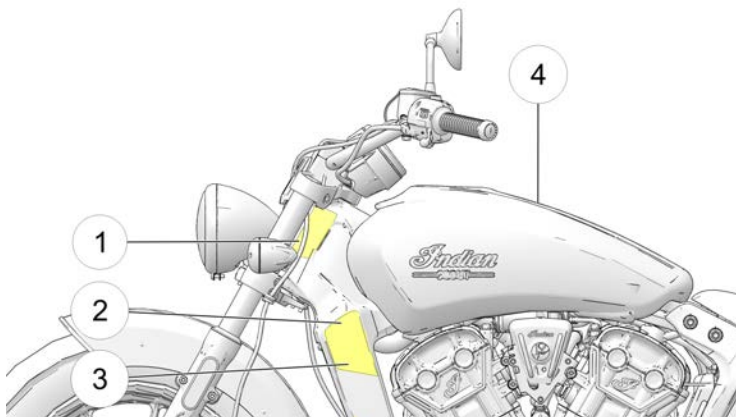
ADMINISTRATOR, NHTSA
1200 New Jersey Avenue, SE
West Building
Washington, DC 20590アメリカ

安全上の不具合の報告 (カナダ)

安全上の不具合をカナダ運輸省に報告するには、カナダ運輸省ホームページ (英語 : <http://www.tc.gc.ca/recalls>、フランス語 : <http://www.tc.gc.ca/rappels>) の不具合申立書に記入するか、料金無料の電話1-800-333-0510 (カナダ) または+1 819-994-3328 (オタワ-ガティノー地域/カナダ国外) で、カナダ運輸省不具合調査リコール部に連絡してください。

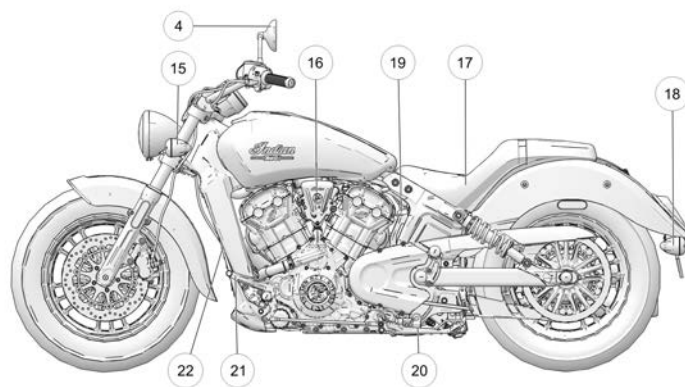
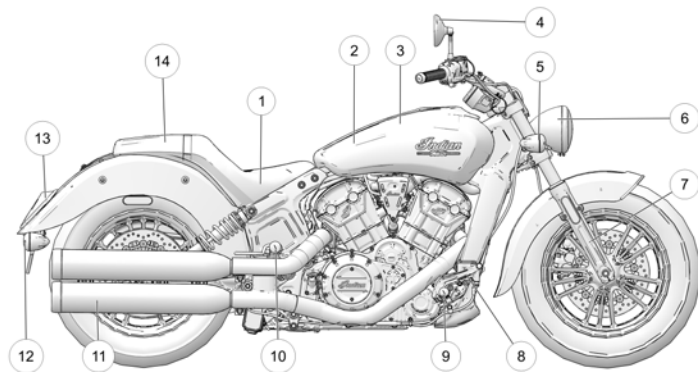
安全情報ラベル

ラベルはモデルごと、仕向国ごとに異なります。お使いのモーターサイクルに下記に示すラベルの内容がすべて含まれているとは限りません。



- ①車台番号 (VIN) (ステアリングヘッド側面)
- ②車両汚染排出抑制情報 (VECI)
- ③騒音排出抑制情報 (NECI)
- ④ライダーへの警告/指定燃料

各機能と操作部 インディアン スカウト



①ライダーシート

②エアボックス (燃料タンク下)

③燃料タンク

④バックミラー

⑤フロント右ウインカー

⑥ヘッドライト

⑦フロントフォーク

⑧リアブレーキペダル

⑨ライダーフットレスト

⑩パッセンジャーフットレスト

⑪マフラー

⑫リア右ウインカー

⑬リアコンビネーションランプ (テールランプ/ブレーキランプ)

⑭パッセンジャーシート

⑮フロント左ウインカー

⑯イグニッションスイッチ

⑰バッテリー (シート下)

⑱リア左ウインカー

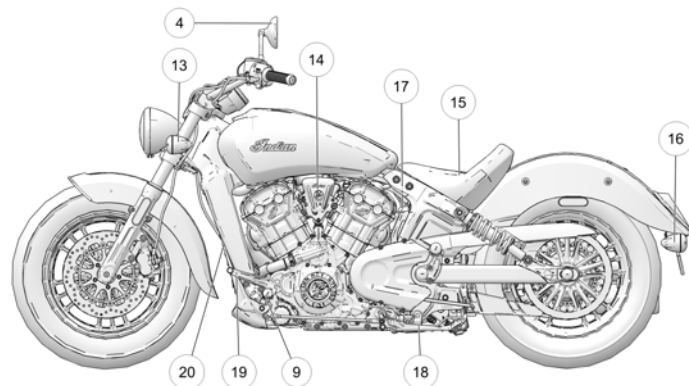
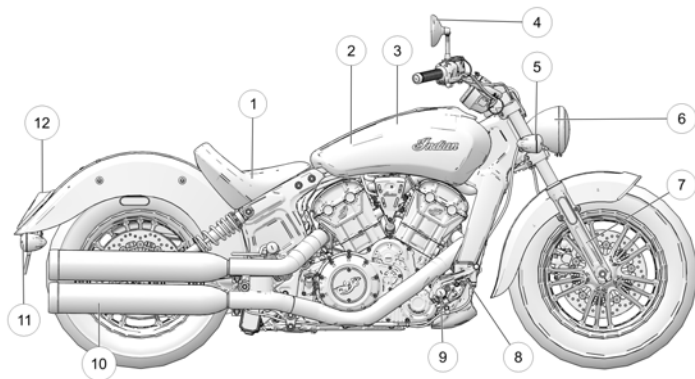
⑲クーラントリザーブタンク

⑳サイドスタンド

㉑シフトペダル

㉒ラチェター

インディアン スカウト・ シックスティ



①ライダーシート

②エアボックス (燃料タンク下)

③燃料タンク

④バックミラー

⑤フロント右ウインカー

⑥ヘッドライト

⑦フロントフォーク

⑧リアブレーキペダル

⑨ライダーフットレスト

⑩マフラー

⑪リア右ウインカー

⑫リアコンビネーションランプ (テールランプ/ブレーキランプ)

⑬フロント左ウインカー

⑭イグニッションスイッチ

⑮バッテリー (シート下)

⑯リア左ウインカー

⑰クーラントリザーブタンク

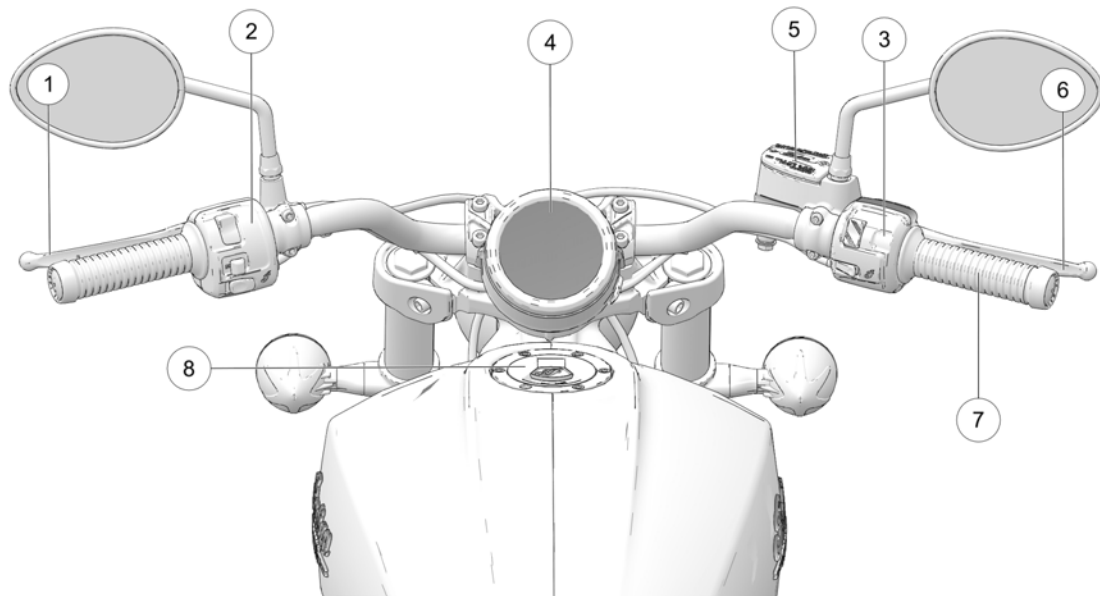
⑱サイドスタンド

⑲シフトペダル

⑳ラジエター

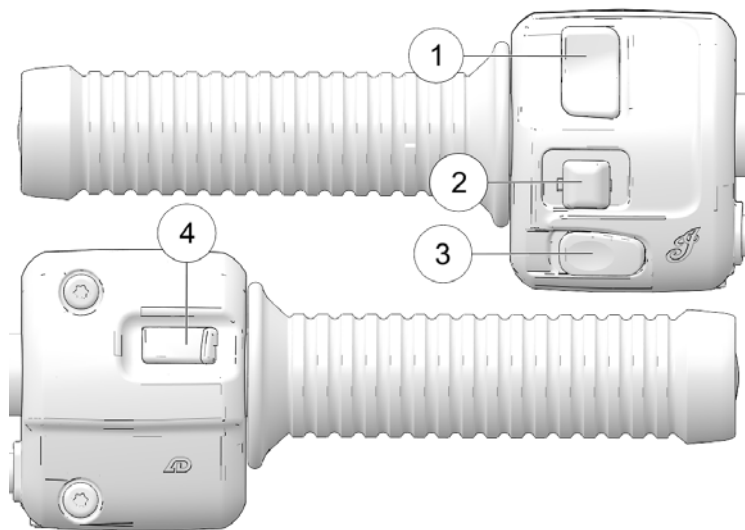
コンソール

- ①クラッチレバー
- ②左スイッチ
- ③右スイッチ
- ④インストルメントパネル
- ⑤フロントブレーキシリンダー
- ⑥フロントブレーキレバー
- ⑦スロットルグリップ
- ⑧燃料キャップ



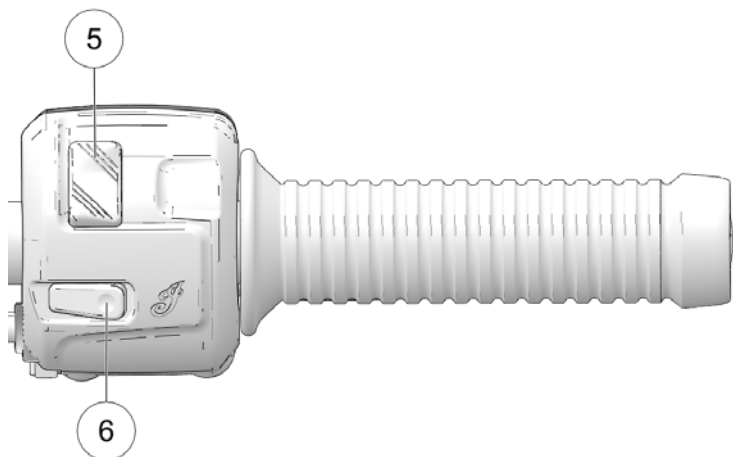
スイッチの配置

左スイッチ







- ①デイマースイッチ
- ②ウインカー/ハザードスイッチ
- ③ホーンスイッチ
- ④MODEボタン




右スイッチ



- ⑤エンジンキルスイッチ
- ⑥エンジンスタータースイッチ

スイッチの表示

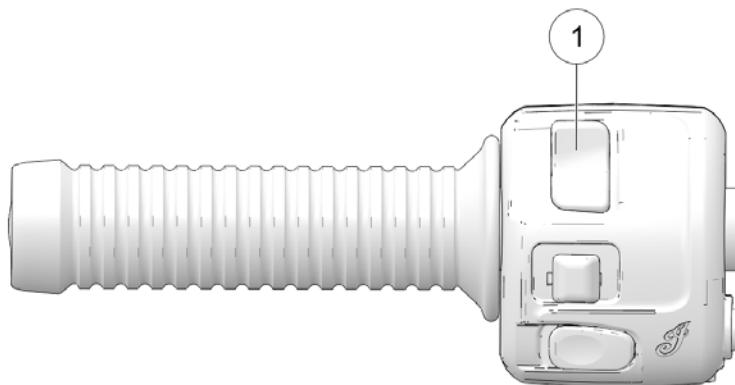
表示	スイッチ名	説明
	ハザードランプスイッチ	ハザードランプスイッチでハザードランプの作動と停止を行います。詳細については、スイッチ機能セクションを参照してください。
	ヘッドライトビームスイッチ	ヘッドライトディマースwitchでヘッドライトのハイビームとロービームを切り替えます。詳細については、スイッチ機能セクションを参照してください。
	ホーンスイッチ	ホーンを鳴らすには、ホーンスイッチを押してください。
	ウインカースイッチ	このスイッチを左に動かすと、左ウインカーが点滅します。このスイッチを右に動かすと、右ウインカーが点滅します。速度または距離があらかじめ設定したレベルに達するとウインカーは自動的に消灯します。手でウインカー消灯をするには、ウインカースイッチを中央位置にしてから前方に押してください。モーメンタリー機能：ウインカースイッチを左または右に動かして、1秒以上そのまま保持してください。モーメンタリー機能が有効になり、スイッチを放した時点でウインカーはキャンセルされます。電球が切れると、ウインカーランプが通常の2倍以上の速度で点滅します。

表示	スイッチ名	説明
 	エンジンキルスイッチ	スイッチの下側（走行）を押すと、エンジンの始動および作動が可能になります。スイッチの上側（停止）を押すと、エンジンが停止します。詳細については、スイッチ機能セクションを参照してください。
	スタータースイッチ	スタータースイッチを使用して、エンジンを始動します。エンジンキルスイッチは走行位置でなければなりません。詳細については、スイッチ機能セクションを参照してください。

スイッチの機能

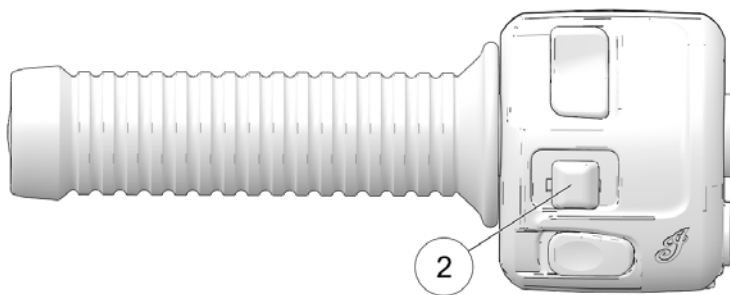
ヘッドライトビームスイッチ

ヘッドライトディマースイッチ①でヘッドライトのハイビームとロービームを切り替えます。ハイビームに切り替えるには、スイッチの上側部分を押します。ロービームに切り替えるには、スイッチの下側部分を押します。



ハザードスイッチ

ハザードランプを点灯させるには、イグニッションスイッチがオンになっていなければなりません。ハザードランプが作動すると、ターンシグナル4個すべてが点滅します。イグニッションスイッチがオンまたはパーキングの位置にある場合、ハザードランプは点滅を続けます。

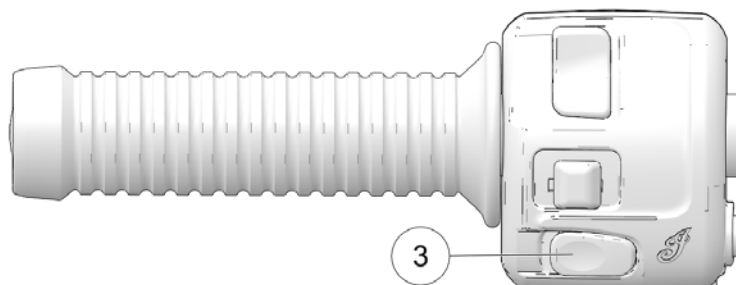


ハザードスイッチを作動させるには、ウインカースイッチ②の中央を押ししてください。

- スイッチを長押しすると、左右のウインカーが点滅します。
- ハザードランプを消灯させるには、スイッチをもう一度押ししてください。

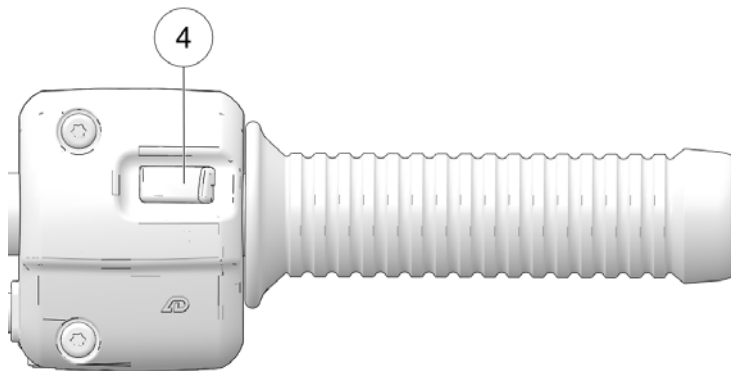
ホーンスイッチ

ホーンを鳴らすには、ホーンスイッチ③を押してください。



モードスイッチ

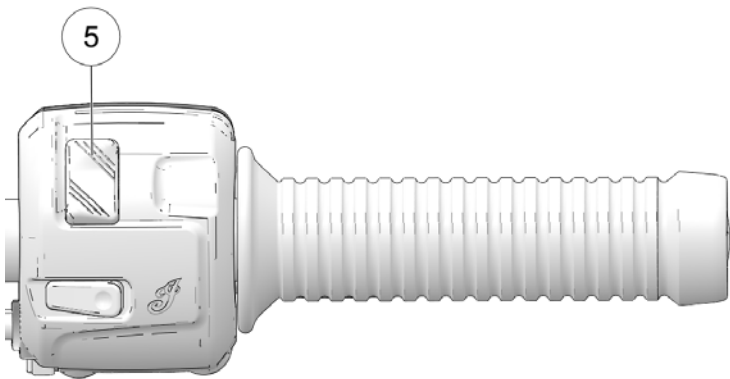
モードスイッチ④は、左ハンドルバー・スイッチ部の前側にあります。イグニッションスイッチがオンの状態でMODEボタンを使用すると、多機能ディスプレイの各モードの切り替えができます。



表示単位をヤードポンドまたはメトリックに設定するには、このモードスイッチを使用してください。詳細については、多機能ディスプレイ (MFD) セクションを参照してください。

エンジンキルスイッチ

素早くエンジンを停止するには、エンジンキルスイッチ⑤を使用します。



- スイッチの上側（停止）を押すと、回路が遮断されエンジンが停止します。エンジンキルスイッチが停止位置にある場合は、エンジンの始動または作動はできません。
- スイッチの下側（走行）を押すと、回路が完全に接続されエンジンの始動および作動ができます。

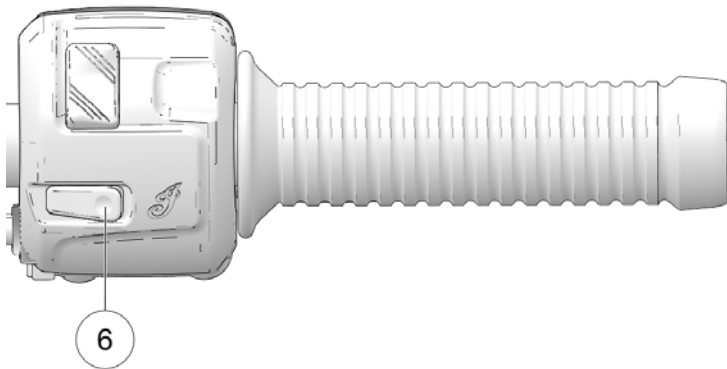
ヒント

電源スイッチがオフになるまで、ヘッドライトと電源ポートに接続されたアクセサリは点灯したままになります。

エンジンスタータースイッチ

エンジンを始動する前に、エンジン指導手順を読んでください。50ページを参照してください。

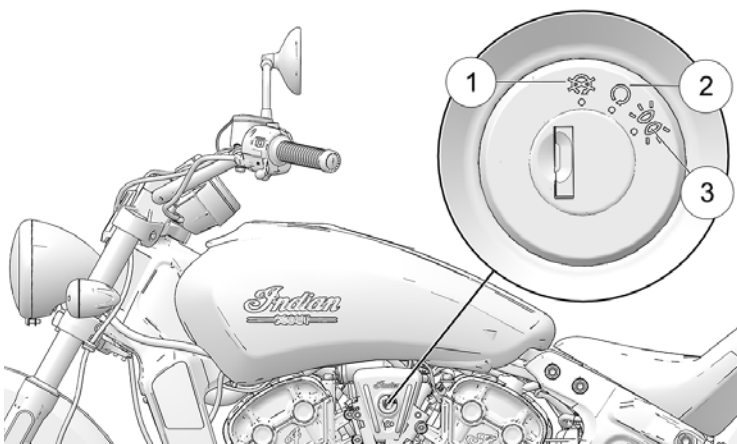
スタータースイッチ⑥をワンタッチ（一度押してから放す）し、エンジンを始動してください。エンジンキルスイッチは走行位置にし、トランスミッションをニュートラルにするかクラッチを切っておいてください。



イグニッション/ライトキースイッチ

モーターサイクルのライダーは常に、周囲からの被視認性を可能な限り維持しなければなりません。そのための一助として、ヘッドライトは走行中常に点灯させておかなければなりません。ヘッドライトは、エンジン作動中は自動的に点灯します。ヘッドライト自動点灯機能を回避するために、イグニッション/ライトスイッチの配線を改造してはいけません。

イグニッション/ライトキースイッチは、モーターサイクルの電源をオン/オフします。このスイッチは、モーターサイクルの左側のイグニッションカバーにあります。



エンジンを始動する前に、本取扱説明書のエンジン指導手順を読んでください。52ページを参照してください。

モーターサイクルから離れる場合は、イグニッションスイッチをオフ位置に回してからイグニッションキーを抜き取ってください。

イグニッションスイッチにキーを押し込みながら、パーキング位置に回してください。パーキング位置では、テールランプ、ポジションランプ、およびナンバー灯が点灯します。モーターサイクルの電源を使用するアクセサリ（装備車の場合）は使用でき、計器も作動可能です。イグニッションキーは抜き取ることができません。

表示	説明
①	オフ
②	オン
③	パーキング

インストルメントパネル

インストルメントパネル内に、スピードメーター、表示・警告灯、および多機能ディスプレイ（MFD）があります。








- ①スピードメーター
- ②表示・警告灯
- ③多機能ディスプレイ (MFD)

スピードメーター

スピードメーターはモーターサイクルの速度を、km/hまたはmphで表示します。

表示灯

ランプ	表示の意味	状態
	ハイビーム	ビームスイッチがハイビームにセットされている場合に点灯します。ロービーム、またはハイビームのライトに問題がある場合、この表示灯が点滅します。
	車体の不具合	車体に警告または不具合がある場合に点灯します。
	ウインカー	ウインカーが作動すると、対応する方の矢印が点滅します。ハザードランプが作動すると、左右両方の矢印が点滅します。ウインカーシステムに問題がある場合、この表示灯が通常の2倍の速さで点滅します。
	ABS不作用	車速が 10km/hを超えアンチロックシステムが起動するまで点灯したままになります。警告灯の点灯中は、アンチロックブレーキシステムは作動しませんが、通常のブレーキシステムは正常に作動します。
	ニュートラル	トランスミッションがニュートラルで、イグニッションスイッチがオンの場合に点灯します。

ランプ	表示の意味	状態
	燃料残量警告	燃料タンクの燃料残量が約 1.9L になると、このランプが点灯します。
	エンジン警告灯	エンジンの作動中に点灯した場合は、直ちに正規販売店にご連絡ください。車体傾斜センサーがエンジンを停止させた場合、点灯したままになります。センサーまたはエンジン動作の異常が検出され、故障状態が存在している限り、この表示灯が点灯を続けます。故障診断のため、エラーコードを記録しておいてください。31ページを参照してください。
	エンジンのオーバーヒート	エンジン温度が正常な運転温度を超えた場合、エンジンオーバーヒート警告灯が点灯します。
km/h	速度表示	メトリックモード選択時の速度単位は、km/h です。
MPH		標準 (ヤードポンド) モード選択時の速度単位は、mph です。

MFD表示装置

ランプ	表示の意味	状態
	油圧低下	油圧警告灯は、エンジン作動中にエンジンオイル圧が最低基準未満に低下した場合に点灯します。アイドリング回転数より高い回転数でエンジンが作動している際にこの警告灯が点灯した場合、安全上可能な限り早くエンジンを停止し、エンジンオイル量を点検してください。エンジンオイル量が適正な状態でエンジンを再始動した後もこの警告灯が消えない場合、ただちにエンジンを停止してください。正規販売店にご連絡ください。
	バッテリー電圧	バッテリー電圧警告灯は、適正値より高い、または低いバッテリー電圧が検出された場合、および充電装置に不具合がある場合に点灯します。電力を節約するため、不要なアクセサリーのスイッチを切ってください。充電システムが適正に動作しているか確認してください。118ページを参照してください。
km/h	速度表示	メトリックモード選択時の速度単位は、km/h です。

ランプ	表示の意味	状態
MPH		標準 (ヤードポンド) モード選択時の速度単位は、mphです。

多機能ディスプレイのモード

イグニッションスイッチがオンの状態で右トリガースイッチを使用すると、MFDの各モード切替えと表示設定の変更ができます。

次の表示モードが使用できます：

- オドメーター
- トリップメーター
- エンジン回転数
- ギアポジション表示
- バッテリー電圧
- エンジンエラーコード
- 冷却水温

オドメーター

オドメーターは、総走行距離を表示します。

トリップメーター

トリップメーターは、リセット時からの走行距離を表示します。リセットするには、トリップメーターに切り替えてから、トリップメーターの表示がゼロにリセットされるまで、MODEボタンを長押ししてください。

エンジン回転数

エンジン回転数表示 (rpm)。

ギアポジション表示

使用中のギア段数がMFDに表示されます。

バッテリー電圧

バッテリー電圧画面では、バッテリーに供給される充電電圧をリアルタイム表示します。この電圧レベルは、電気的な負荷とエンジン回転数に応じて変動することがあります。

表示単位 (メトリック/ヤードポンド)

表示単位は、ヤードポンドまたはメトリックのどちらかに変更できます。

	メトリック表示	標準表示 (ヤードポンド)
距離	キロメートル	マイル
温度	摂氏	華氏
時間	24時間表示	12時間表示

1. イグニッションをオフにしてください。
2. 10秒間待ってください。
3. 右トリガースイッチを長押ししながら、キーをオンまたはパーキング位置に回してください。
4. 距離設定が点滅している状態で、右トリガースイッチを短く押し、表示を希望の設定まで進めてください。
5. 右トリガースイッチを長押しし、設定を保存して、次の表示オプションに進んでください。
6. 上記の手順を繰り返して、残りの表示設定を変更してください。

時計

注目

バッテリーの接続を外した場合、またはバッテリーが完全放電してしまった場合は、必ず時計の時刻を再設定してください。

1. オドメーター表示に切り替えるには、右トリガースイッチを押します。
2. 時刻を設定するには、時間表示部が点滅するまで右トリガーを長押しします。スイッチを放してください。
3. セグメントが点滅しているときに、右トリガースイッチを軽く叩いて、希望の設定値まで数字を進めてください。
4. 次の桁が点滅したら再度右トリガーを連打し希望の数字に合わせ、長押しして決定します。スイッチを放してください。
5. 10分単位の表示部と1分単位の表示部を設定するため、ステップ3~4を繰り返して実行してください。1分単位の表示部の設定が完了した後のステップ4で新しい設定を保存し、時計モードを終了してください。

エンジンエラーコード

エラー画面は、エンジン警告灯が点灯するか、キーオン~オフまでの間に点滅するかした場合のみ表示されます。エラーコードは、現在のキーオン~オフまでの間のみ表示されます。イグニッションスイッチがオフになると、エラーコードとメッセージは消去されますが、エンジン再始動後にエラーが再発した場合は再び表示されます。

エンジン警告灯が点灯した場合、ディスプレイからエラーコードを読み出してください。

各機能と操作部

1. エラーコードが表示されていない場合、右トリガースイッチを使用して表示を切り替え、ディスプレイのメインラインに「Ck ENG」が表示された状態にしてください。
2. 右トリガースイッチを長押しして、故障診断メニューに進んでください。
3. ギアポジション、時計、オドメーターに表示されている3桁の数字を記録してください。
4. エラーコードの詳細情報と故障診断については、正規販売店にお問合せください。



- ①故障コード番号 (0~9)
- ②サスペクトパラメータ番号 (SPN)
- ③故障モード表示部 (FMI)

故障診断機能

状態によっては、バッテリー警告灯が点灯し、スクリーンにエラーメッセージが表示されます。その場合は、正規販売店にご相談ください。

メッセージ	位置	表示の意味
LO	DC電圧画面	電圧が11.0Vに満たない時間が10秒間を超えています。
OV	DC電圧画面	電圧が15.0Vを超えている時間が10秒間を超えています。
ERROR	全画面	チェックサムエラー (計器の不具合)

オーバーヒート警告表示

エンジン作動中に、エンジン冷却水温が安全ではない作動状態に近づいている場合、エンジンオーバーヒート警告灯が点灯し、MFDに現在の冷却水温が表示されます。安全上可能な限り早くエンジンを停止してください。冷却水量を点検してください。ラジエーターにゴミが詰まっているか点検してください。クーリングファンが正常に動作するか点検してください。エンジン再始動後も警告がそのまま表示される場合は、ただちにエンジンを停止してください。

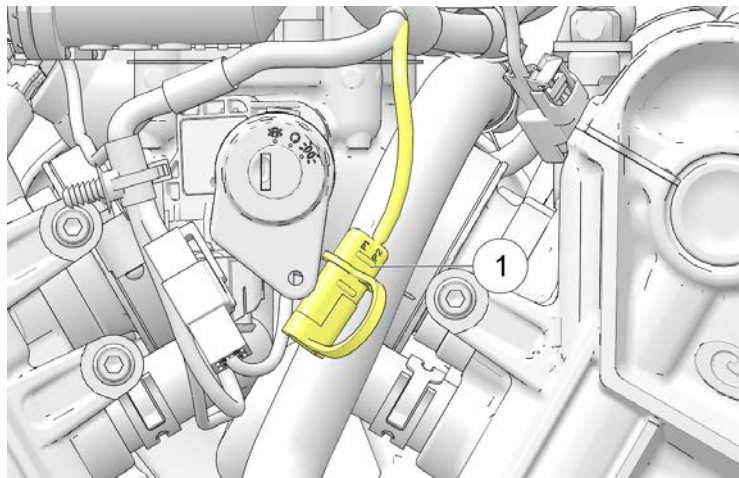
バッテリー充電ポート/ヒートドギア用プラグ

バッテリー充電ポート/ヒートドギア用プラグ①は、イグニッションスイッチカバーの裏側にあります。



注意

ヒートドギア用プラグを取り扱う場合、エンジン周りの温度が下がるまで待ってください。



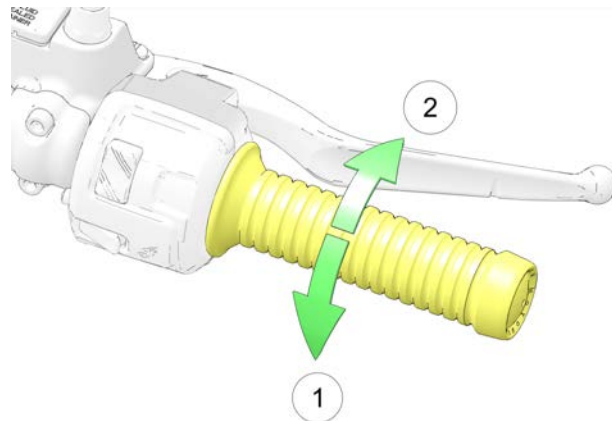
スロットルグリップ

スロットルグリップは、右ハンドルバーにあります。スロットルグリップを使用して、エンジン出力をコントロールします。

正しいライディングポジションでまたがり：

- スロットルグリップを後方①にひねると、スロットルが開きます（エンジン回転数が上がり、出力が大きくなります）。
- スロットルグリップを前方②に戻すと、スロットルが閉じます（エンジン回転数が下がり、出力が小さくなります）。

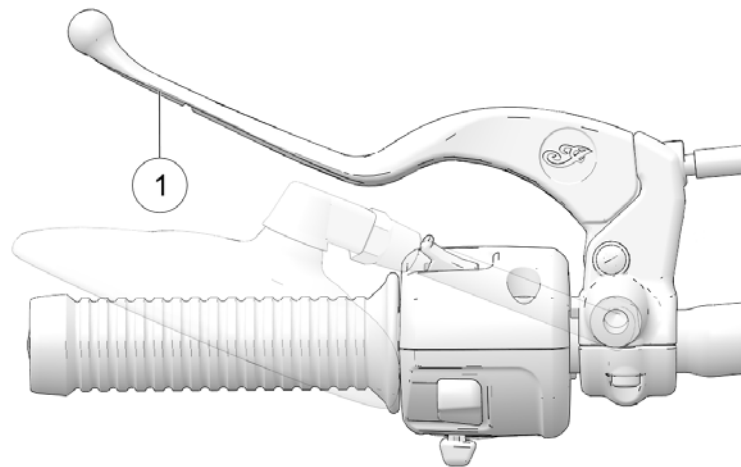
スロットルグリップにはスプリングの張力がかかっています。グリップから手を放すと、スロットルはアイドル位置に戻ります。



クラッチレバー

クラッチレバー①は、左ハンドルバーにあります。変速操作の前に、クラッチレバーを握り動力を開放して下さい。クラッチを滑らかに操作するには、握るときはレバーを素早く操作し、放すときは動力のつながり具合に応じてレバーを滑らかに操作してください。

- クラッチを切るには、クラッチレバーをハンドルバー方向に引いてください。
- クラッチをつなぐには、動力のつながり具合に応じてレバーを滑らかに操作してください。



バックミラー

重要

バックミラーを正しく調整せずに「下げ」位置にすると、燃料タンク/エンブレムを損傷する原因になることがあります。

お使いのモーターサイクルには凸面鏡が装備されています。ミラーで視認した対象物は、見た目よりも近くにある場合があります。乗車前に必ずバックミラーの向きを調整してください。

バックミラーの調整は、モーターサイクルにまたがり走行時のライディングポジションで行います。左右のバックミラーを、自分の肩が少し映る状態に調整してください。

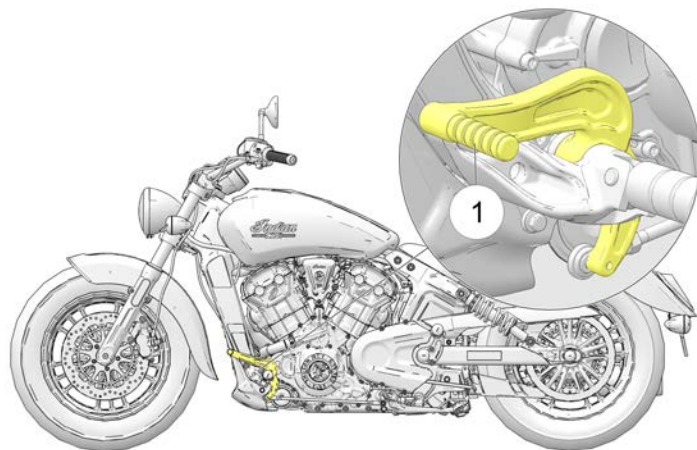
バンクセンサー

左右のフットペグ先端部に小さな突起部があります。これはバンクセンサーで、破損に対する保護のために役立ちます。また、左右のバンクセンサーの根本付近には、摩耗の目安のノッチがあります。このノッチまで摩耗が進んだ場合、ただちにバンクセンサーを交換することをお勧めします。

シフトペダル

シフトペダル①は、モーターサイクルの左側にあります。足でペダルを操作します。

- ペダルを下に踏むと、低いギアに変速します。
- ペダルをつま先で上げると、高いギアに変速します。
- 変速操作を終えるたびに、ペダルを放してください。
- 変速要領については、55ページを参照してください。



サイドスタンド

当モデルは、サイドスタンドを下ろしたままの走行を防止するため、安全スイッチ付きのサイドスタンドを装備しています。

警告

サイドスタンドの格納が不適切な場合、地面に接触してモーターサイクルのコントロールを失わせ、重傷事故や死亡事故の原因になります。サイドスタンドは、走行前に必ず完全に格納してください。

モーターサイクルを駐車させるときは、サイドスタンドの先端を下向きから前方に旋回させ、完全に展開させてください。駐車時の安定性を最大化するため、ハンドルバーは必ず左に切っておいてください。サイドスタンドがモーターサイクルを確実に支えるまで、車体をゆっくり左に傾けてください。

注意

モーターサイクルの重量がサイドスタンドに載っていない場合、スタンドはロックされません。この場合、モーターサイクルが少しでも動くと、サイドスタンドがわずかに折りたたまれるおそれがあります。モーターサイクルがサイドスタンドに支えられている状態で、サイドスタンドが完全に前方に展開していない場合は、モーターサイクルが転倒し、人的負傷やモーターサイクルの破損の原因になります。

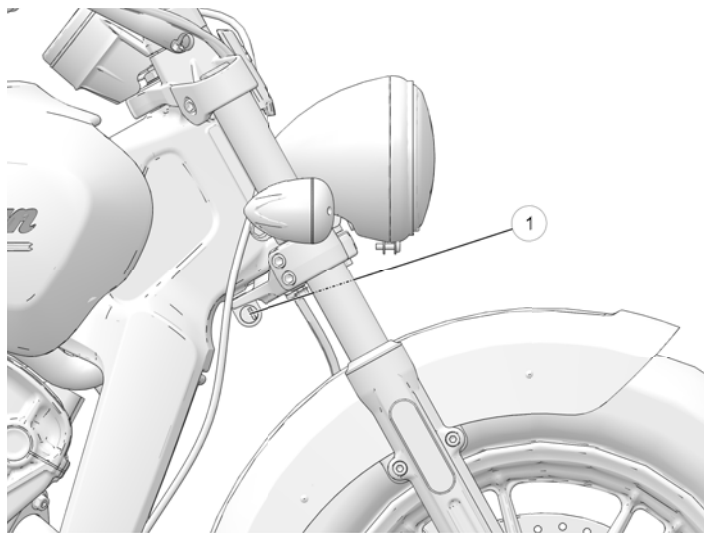
サイドスタンドを格納するには、モーターサイクルにまたがり車両を完全な正立位置にします。サイドスタンドの先端を車両後方、モーターサイクルに近づく方向に旋回させ、完全に折りたたんでください。

各機能と操作部

斜面や柔らかい地面での駐車を含め、駐車方法については58ページを参照してください。

ステアリングロック (装備車の場合)

ステアリングをロックするには、モーターサイクルを駐車させ、エンジン切って下さい。ハンドルバーを左いっぱいにつけてください。イグニッションキーをステアリングロック①に差し込み、キーを反時計方向に回してステアリングをロックしてください。キーを引き抜きます。



警告

ステアリングをロックした状態でモーターサイクルを動かしたり操作したりしないでください。ステアリングが動かないために、車両を制御できません。

ブレーキ

アンチロックブレーキシステム (ABS) (装備車の場合)

アンチロックブレーキシステムは、必要に応じてブレーキ油圧を自動的に増減し、最適のブレーキコントロールを実現し、急制動時、または荒れた路面、平坦でない路面、滑りやすい路面、ぬかるんだ路面などでの制動時のホイールロックの可能性を低減します。9ページ以降に記載されている「安全な運転方法」を参照してください。

アンチロックブレーキシステムをオフにすることはできません。モーターサイクルの電源がオンになると、必ずABS警告灯が点灯します。この警告灯は、車速が10km/hを超えアンチロックブレーキシステムが起動するまで点灯したままとなります。警告灯の点灯中は、アンチロックブレーキシステムは作動しませんが、通常のブレーキシステムは正常に作動します。制動時にアンチロックブレーキが作動すると、ライダーはブレーキレバーに反動を感じます。その場合も、最大制動能力を発揮するため、同じ力でブレーキをかけた続けてください。

注目

キーをオンまたはパーキング位置に回してもABS表示灯が点灯しない場合は、インディアンモーターサイクル正規販売店に修理を依頼してください。

注目

車速が 10km/h を超えた後も警告灯が消灯しない場合、ABS システムが機能していません。インディアンモーターサイクル正規販売店に修理を依頼してください。

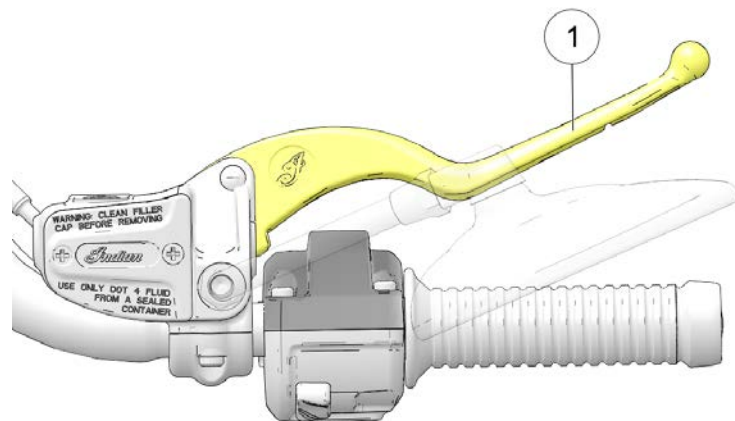
推奨品以外のタイヤ、または不適切なタイヤ空気圧での走行は、アンチロックブレーキシステムの有効性を損なうことがあります。必ずお使いの車両の推奨サイズ、推奨タイプのタイヤを使用してください。規定のタイヤ空気圧を必ず守ってください。アンチロックブレーキシステムは、すべての条件において、ホイールロック、グリップの喪失、コントロールの喪失を防止するものではありません。推奨されている安全な乗車方法は、必ずすべて厳守してください。急ブレーキをかけた場合に、路面にタイヤマークが残ることは異常なことではありません。

アンチロックブレーキシステムは、次に関連する危険性を補正または抑制するものではありません：

- スピードの出し過ぎ
- 荒れた、平坦ではない、または滑りやすい路面でのグリップ低下
- 誤った判断
- 不適切な運転操作

フロントブレーキレバー

フロントブレーキレバー①は、右ハンドルバーにあります。このレバーは、フロントブレーキのみをコントロールします。フロントブレーキは、リアブレーキと同時にかけなければなりません。フロントブレーキをかけるには、レバーをハンドルバーの方向に引きまします。ブレーキングの要領については、57ページを参照してください。

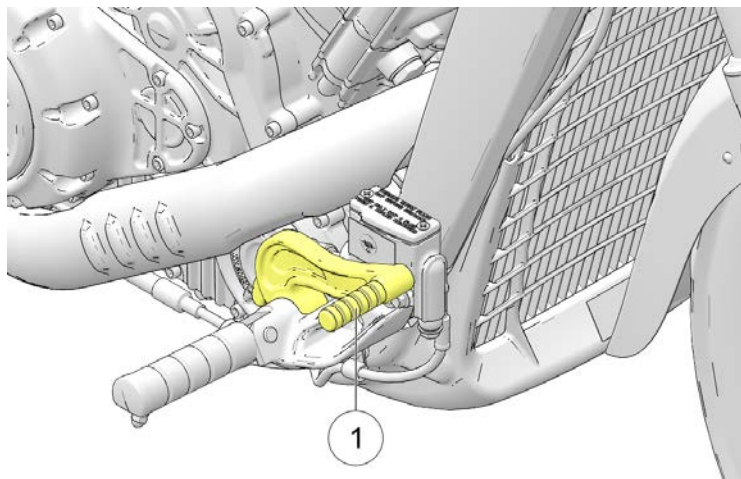


リアブレーキペダル

リアブレーキペダル①は、モーターサイクルの右側にあります。リアブレーキペダルを踏み込むと、リアブレーキが作動します。



ブレーキペダルに足を載せたまま走行すると、ブレーキパッドが急激に摩耗し、またはブレーキが過熱して制動力が低下し、重傷事故や死亡事故の原因になります。



ブレーキングの要領については、57ページを参照してください。

走行前点検

概要

お使いのモーターサイクルを安全に運行できる状態に維持するために、走行前は毎回、規定の走行前点検を必ず実施してください。これは長距離ツーリングの場合、およびモーターサイクルを長期保管後に再使用する場合に、特に重要です。



警告

規定の走行前点検を実施しない場合、走行中に部品故障が発生し、重傷や死亡を伴う事故の原因になるおそれがあります。走行前には毎回、走行前点検を実施してください。点検により調整、交換、または修理の必要が確認された場合、ただちに整備を行うか、インディアンモーターサイクル正規販売店に整備を依頼してください。



警告

モーターサイクルに乗車する前に、本書の「計器、機能、および操作装置」セクション全体をお読みください。愛車の機能と能力を完全に理解しておくことは、安全運転に不可欠です。これらを完全にできない場合、重傷事故や死亡事故の原因になることがあります。

走行前点検を実施するには、計器と操作装置のすべてに精通している必要があります。

注目

走行前点検中、オイルやブレーキフルードなどの潜在的に危険な化学製品を使用することがあります。こうした化学製品を使用する場合は、必ず製品パッケージに記載されている指示事項と警告に従ってください。

点検により調整、交換、または修理の必要が確認された場合は次のいずれかを実行してください：

- 本書のメンテナンスセクションを参照してください。
- インディアンモーターサイクルサービスマニュアルを参照してください。
- インディアンモーターサイクル正規販売店にご連絡ください。

電気系統の点検

下記の電気系統点検を実施する前に、イグニッションキーをオンの位置に回し、キルスイッチを走行の位置にしてください。点検完了後は、イグニッションスイッチをオフ位置に戻してください。電機系統点検により、部品の故障が明らかになった場合、モーターサイクルを走行させる前に当該部品を修理するか交換してください。

項目	点検要領
ヘッドライト	ヘッドライトは、イグニッションスイッチがオン位置になると、自動的に点灯します。ヘッドライトが点灯したらすぐに、ハイビームに切り替えてください。ハイビームインジケータが点灯し、ライトの明るさが強くなることを確認してください。
テールランプ/ブレーキランプ	テールランプおよびナンバー灯が点灯していることを確認してください。フロントブレーキレバーを握る、およびリアブレーキペダルを踏んだ状態を別々に操作し、それぞれテールランプの明るさが強くなることを確認してください。
ウィンカー	ウィンカースイッチを左に動かしてください。フロントとリアの左ウィンカー、インストルメントパネルの対応する表示灯が点滅することを確認してください。

走行前点検

項目	点検要領
	ウインカースイッチを中央位置に動かして前方に押し、ウインカーを消灯してください。ウインカーと表示灯の点滅が止まるのを確認してください。右ウインカーについても同じ手順を繰り返してください。
ハザードランプ	ハザードランプスイッチを1~2秒間長押しし、ハザードランプを点灯させてください。4個のウインカーと、インストルメントパネルの対応する表示灯がすべて点滅することを確認してください。ハザードランプをオフにしてください。ウインカーと対応する表示灯がすべて点滅を停止することを確認してください。
ホーン	ホーンスイッチを押ししてください。ホーンが大音量で鳴ることを確認してください。
ニュートラル表示灯	トランスミッションをニュートラルにしてください。ニュートラル表示灯が点灯し、ギアポジション表示に「N」と表示されることを確認してください。
油圧低下警告灯	エンジンを始動してください。油圧低下警告灯が点灯していないことを確認してください。
エンジンキルスイッチ	エンジンを始動してください。キルスイッチを停止位置に動かしてください。エンジンが停止することを確認してください。そのままエンジンの再始動を試み、エンジンがまったく始動しないことを確認してください。

全体点検

項目	点検要領
エンジンオイル	油量を点検してください。41ページを参照してください。
燃料	燃料の量を点検してください。47ページを参照してください。
冷却水の量	内の冷却水量を点検してください。68ページを参照してください。
液体類の漏れ	車両および地面/床面に燃料、オイル、冷却水、フルードの漏れ痕がないか点検してください。
タイヤ	全体の状態、空気圧、およびトレッド溝の深さを点検してください。42ページを参照してください。
ブレーキの動作	ペダルとレバーの動きを点検してください。
ブレーキフルード液量	フロントリアのブレーキフルードの液量を点検してください。
ブレーキ構成部品	ホースと接続部を点検してください。
スロットル	スロットルグリップとスロットルの動きを点検してください。
クラッチ	クラッチレバーの動きとあそびを点検してください。
フロントサスペンション	フォークオイルの漏れ、ゴミの付着、破損がないか点検してください。
ステアリング	ハンドルバーを左右それぞれいっぱいいきり、動きが滑らかであることを確認してください。
リアサスペンション	取り付け状況を確認し、オイル漏れを点検してください。
リアドライブベルト	摩耗または破損がないか点検してください。83ページを参照してください。

項目	点検要領
サイドスタンド	動きが滑らかであることを確認し、ピボットボルトとスプリングを点検してください。
各部のボルト、スクリュー、ナット	ボルト、ナット全般に、緩み、破損、または脱落がないか点検してください。
バックミラー	適切な後方視界が得られるよう調整してください。

エンジンオイル量

このモーターサイクルはセミドライサンプ潤滑システムを採用しているため、ディップスティックで読み取るエンジンオイル量は、点検時のモーターサイクルの姿勢とエンジン温度に応じて変動します。エンジンオイル量を正しく量るには、サービスマニュアルの点検手順のすべてに厳密に従ってください。

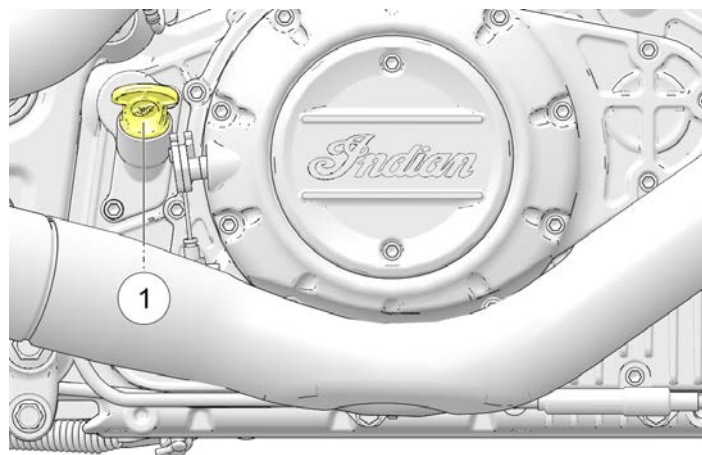


警告

エンジンオイル量が不十分なままで、または劣化したオイルや汚れたオイルでエンジンを作動させると、摩耗を早め、エンジンまたはトランスミッションが焼き付いて制御不能になり、重傷事故や死亡事故の原因になるおそれがあります。エンジンオイル量は日常的に点検してください。

エンジンオイル量の点検は、必ず30秒間のアイドルング後に実施してください。オイル注入口/ディップスティックは、モーターサイクルの右側にあります。必ず指定オイルを使用してください。134ページを参照してください。

1. モーターサイクルを平らな地面に正立姿勢で置いてください。
2. エンジンを始動し、30秒アイドルングさせてから停止します。エンジンを停止してください。
3. ディップスティック①を引き抜き、オイルをきれいに拭き取ってください。



4. ディップスティックをいっぱいまでねじ込んでください。

走行前点検

5. ディップスティックを引き抜き、油量を目視で確認してください。

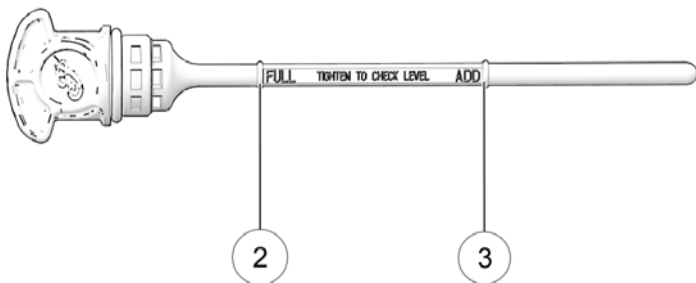
注目

入れすぎないでください。入れすぎると、エンジン性能が低下し、エアフィルターがオイルで完全に濡れてしまうおそれがあります。入れすぎた場合は、余剰分を抜き取ってください。

6. 必要な場合は、ディップスティックのFULLマークまで指定オイルを補充してください。ディップスティックで油量を確認してください。

注目

ディップスティックのFULLマーク②とADDマーク③の間の油量の差は、0.45Lです。



7. ディップスティックを確実に締め付けてください。

タイヤ



警告

不適切なタイヤ、不適切なタイヤ空気圧、または摩耗の進んだタイヤでモーターサイクルを走行させると、制御不能や事故の原因になるおそれがあります。空気圧不足は、タイヤの過熱の原因になり、タイヤバーストを引き起こすことがあります。インディアンモーターサイクルがその車種用に承認したタイヤのみを使用してください。正規販売店にご連絡ください。未承認のタイヤや、前後タイヤの不適切な組み合わせを使用すると、ハンドリング性能と安定性が損なわれ、車両の制御が困難になることがあります。本取扱説明書、または安全ラベルに記載されている指定空気圧を常に適切に維持してください。

タイヤ空気圧

不適切なタイヤ空気圧は、タイヤの異常摩耗、不具合、燃費低下、および乗り心地の低下の原因になることがあります。また、ハンドリングと制動能力に悪影響を及ぼすことがあります。

長い間にタイヤ空気圧が徐々に抜けていくのは、正常なタイヤに普通に見られる現象です。必ず、走行前にタイヤの空気圧と状態を点検してください。

走行前のタイヤ空気圧の点検は、タイヤが冷えている状態で行ってください。走行によりタイヤ温度が上がり空気圧が高くなるため、冷間時に点検することで、最も正確な測定値が得られます。タイヤは、走行後少なくとも3時間ほど温度が高い状態を保ちます。走行後は、タイヤ空気圧を調整しないでください。タイヤの温度が下がると、空気圧も下がり、膨張度が低下します。タイヤ空気圧の点検調整は、必ずタイヤが冷えているときに行ってください。

精度の高い空気圧計を使用して、タイヤ空気圧を既定値に調整してください。

タイヤの状態

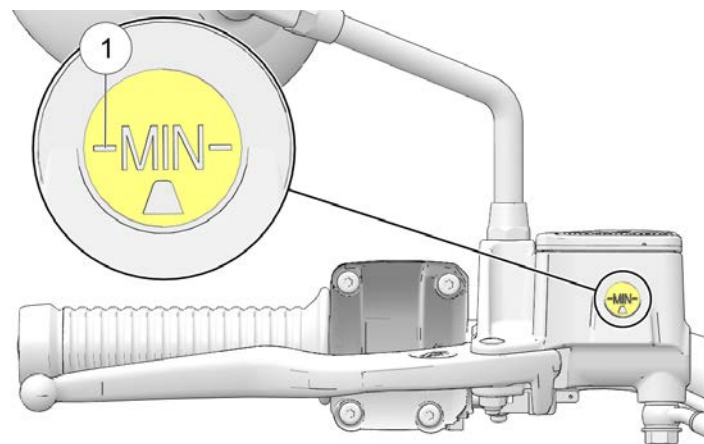
タイヤのサイドウォール、接地面、およびトレッドベースを点検してください。点検により、切り傷、刺し傷、亀裂、またはその他の損傷が発見された場合、走行前にタイヤを交換してください。インディアンモーターサイクルがその車種用に承認したタイヤのみを使用してください。正規販売店にご連絡ください。未承認のタイヤや、前後タイヤの不適切な組み合わせを使用すると、ハンドリング性能と安定性が損なわれ、車両の制御が困難になることがあります。

タイヤの残り溝深さ

前後タイヤのトレッド中央部付近で、残り溝の深さを測定してください。101ページを参照してください。残り溝深さが1.6mm (1/16in) 未満の場合、タイヤを交換してください。

フロントブレーキフルード液量

1. モーターサイクルにまたがり完全な正立位置にします。ハンドルバーを、リザーブタンクが水平になるような位置にしてください。
2. 点検窓①から液量を目視点検してください。フルードは透明でなければなりません。濁っている、または汚れたフルードは交換してください。



3. 液面が、点検窓の最低目盛りより上でなければなりません。

4. 液量が少ない場合は、「ブレーキディスクの点検/清掃」セクションの内容に従って、ブレーキパッドも点検してください。ブレーキパッドが使用限界まで摩耗していない場合、ブレーキ系統に漏れがないか点検してください。ホース、フィッティング、リザーブタンク、およびブレーキキャリパーの周辺に、ブレーキフルード漏れの形跡がないか点検してください。
5. 必要な場合、ブレーキフルードを補充してください。95ページを参照してください。

フロントブレーキレバー

1. フロントブレーキレバーをハンドルバーの方向に引いて、そのまま保持してください。レバーは引っかかりなく滑らかに動かなければなりません。レバーを握った感触は硬く、緩めるまで硬い感触が続かなければなりません。
2. レバーを放してください。放したときに、レバーが素早く元の位置に戻らなければなりません。
3. フロントブレーキレバーが上記のように作動しない場合、走行前にブレーキレバーの整備をしてください。

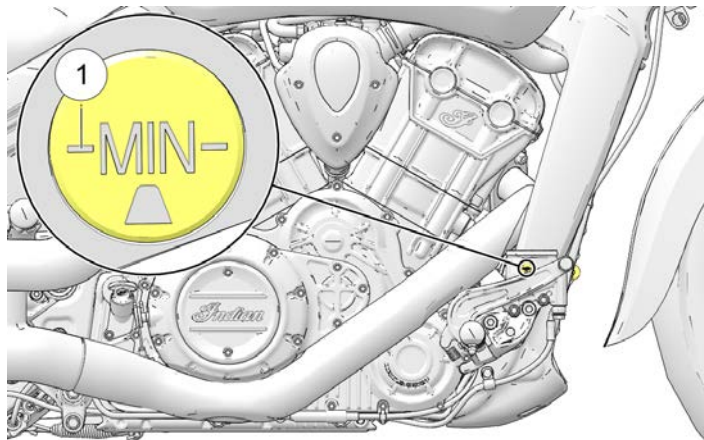
リアブレーキペダル

1. リアブレーキペダルを踏むまたは押し下げてください。ペダルは引っかかりなく滑らかに動かなければなりません。ペダルを踏んだ感触は硬く、緩めるまで硬い感触が続かなければなりません。
2. ペダルを放してください。放したときに、レバーが素早く元の位置に戻らなければなりません。
3. リアブレーキペダルが上記のように動作しない場合、またはブレーキが掛かり始めるまでの踏みしろが大きすぎる場合、走行前にブレーキを整備してください。

リアブレーキフルード液量

リアブレーキフルードリザーバーは、リアブレーキペダルの近くにあり、車両右側からリザーバーの液量を目視してください。

1. モーターサイクルを平らな地面に正立姿勢で置いてください。
2. リザーバー①を通して、ブレーキフルードを目視してください。



3. フルードは透明でなければなりません。濁っている、または汚れたフルードは交換してください。
4. 液面が、リザーバー本体の点検窓最低目盛りより上でなければなりません。必要に応じて、ブレーキフルードを補充してください。93ページを参照してください。

ブレーキライン

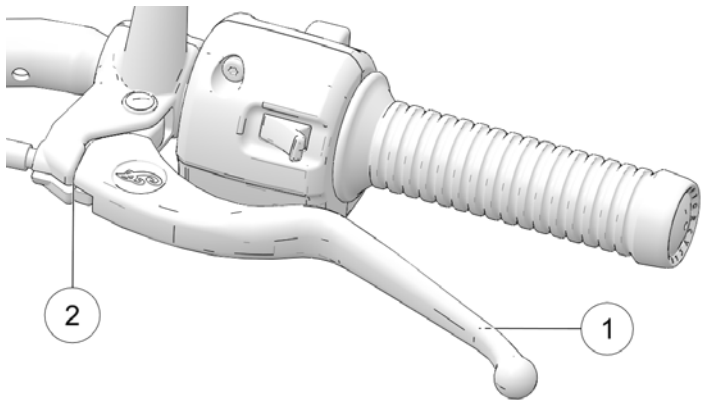
フルードの漏れや滲み、フルードの乾いた痕や汚れがないか、ブレーキホースとコネクターを点検してください。接続部に漏れがある場合は規定トルクで増し締めし、必要な場合は部品を交換してください。インディアンモーターサイクルサービスマニュアルを参照するか、インディアンモーターサイクル正規販売店にご連絡ください。

警告

ブレーキフルードの漏れや液量低下は、ブレーキシステムの故障の原因になることがあり、重傷事故や死亡事故を引き起こすおそれがあります。ブレーキフルードの液量が低下した状態や、漏れが認められる（滲みやフルードの乾いた痕）がある状態では車両を走行させないでください。インディアンモーターサイクル正規販売店にご連絡ください。

クラッチ

1. クラッチレバー①をハンドルバー方向に握り、放してください。動きに引っかかりがなく滑らかで、放したときにレバーが素早く元の位置に戻らなければなりません。クラッチレバーが上記のように作動しない場合、走行前にレバーおよびワイヤーの整備をしてください。



2. あそび（隙間）とは、操作開始からケーブルの張りを感じる位置までのレバーの移動量です。クラッチレバーのあそびは、クラッチレバーとレバーハウジングの間の隙間を測定して0.5～1.5mmでなければなりません②。90ページを参照してください。必要な場合は、クラッチレバーのあそびを調整してください。

注目

クラッチ安全スイッチの確実な作動のため、正しく調整されたクラッチレバーのあそびにより、スターターインターロックスイッチが正常に作動する必要があります。

スロットル

スロットルグリップをひねってください。グリップは全閉位置から全開位置まで滑らかに回転しなければなりません。放した場合は、素早く全閉位置に戻らなければなりません。

フロントサスペンション

フロントフォークにオイル漏れや破損がないか点検し、サスペンションが滑らかに作動することを確認してください。詳細については、「フロントフォーク/サスペンションの点検」のセクションを参照してください。

リアサスペンション

リアショックアブソーバーの取り付け状況を確認し、漏れを点検してください。オイル漏れや何らかの不具合を発見した場合は、正規販売店に整備を依頼してください。点検と調整の詳細については、「リアショックプリロード（乗車時の高さ）の点検」のセクションを参照してください。

警告

地上高が不足していると、車体や構成部品が地面に接触してモーターサイクルのコントロールを失わせ、重傷事故や死亡事故の原因になるおそれがあります。必ず規定の地上高を確保してください。

リアドライブベルト

1. ドライブベルトの歯に石やその他の異物が挟まっていないか点検してください。
2. ドライブベルトの状態を点検してください。84ページを参照してください。亀裂、歯の欠損、ベルトまたは歯の縁の傷を発見した場合、走行前にドライブベルトを交換してください。インディアンモーターサイクルサービスマニュアルを参照するか、インディアンモーターサイクル正規販売店にご連絡ください。

燃料の量

1. モーターサイクルを平らな地面に正立姿勢で置いてください。
2. 燃料キャップをゆっくりと開けてください。
3. タンク内の燃料の量を目視で確認してください。
4. 必要な場合は、給油口の下端まで補充してください。燃料補給の指示については、「給油」のセクションを参照してください。燃料の規格については、「指定燃料」のセクションを参照してください。

サイドスタンド

1. 水平な地面上で、モーターサイクルにまたがり完全な正立位置にします。
2. サイドスタンドを格納位置に上げてから、完全に展開する動作を数回繰り返してください。サイドスタンドは滑らかに、音も無く動かなければなりません。サイドスタンドを格納位置に上げた場合、リターンスプリングによってその位置に確実に保持されていることを確認してください。スプリングの緩みがある場合は調整または交換してください。
3. サイドスタンドピボットボルトに緩みや摩耗がないか点検してください。緩みや摩耗がある場合は、増し締めまたは交換してください。

各部のボルト、スクリュー、ナット

1. モーターサイクルの車体とエンジン全体に、ボルト、ナットの緩み、破損、脱落がないか点検してください。
2. 緩んだボルト、ナットは指定トルクで増し締めしてください。インディアンモーターサイクルサービスマニュアルを参照するか、インディアンモーターサイクル正規販売店にご連絡ください。

注目

ボルト、ナットのうち、ねじ山が潰れているもの、破損したもの、折損したものは、必ず走行前に交換してください。同サイズ同強度のインディアンモーターサイクル純正品を使用してください。

運転操作 概要

このセクションでは、適切な手入れと操作によって、モーターサイクルがその性能を長期間にわたって最大限に発揮できるようにする方法を説明しています。

このセクションで取り扱っている重要な内容には次のようなものがあります：

- エンジンの慣らし運転
- 燃料補給
- エンジン始動
- ギアチェンジ
- 加速
- ブレーキング
- エンジン停止
- 駐車

注目

経験豊富なライダーやパッセンジャーでも、モーターサイクルを走行させる前に本取扱説明書の安全情報をすべて熟読しなければなりません。

注目

この説明書に記載している手順に正確に従ってエンジンの慣らし運転を行わないと、エンジンに深刻な損傷が生じるおそれがあります。慣らし運転は、この手順に従って注意深く実施してください。慣らし運転期間中は、アクセル全開操作など、エンジンに大きな負荷のかかる条件を避けるようにしてください。

慣らし運転後のメンテナンス

モーターサイクルのオドメーターの値が800kmに達したら、慣らし運転後のメンテナンス手順を実行してください。この整備は正規販売店に依頼してください。

慣らし運転後のメンテナンスを実施することで、エンジンの性能をフルに発揮させ、エンジンの使用寿命を最大限に延ばすことができます。正規販売店は、エンジンオイルを交換し、フルード類と交換部品の点検を実施し、全てのボルト・ナット締め付け状態を確認した上で、必要に応じその他の調整を行います。

エンジンの慣らし運転

エンジンの慣らし運転期間は、使用開始後 800km 走行までです。慣らし運転期間中は、エンジンの重要部品が各々適切な位置関係にあり、可動部品同士のすり合わせを最適にするために、定められた手順を遵守してください。慣らし運転手順全体を熟読し、よく理解し、守ってください。愛車のエンジンを、高性能のまま長期にわたって維持し、耐久性を保つために、この手順の実施が不可欠です。

慣らし運転期間中のモーターサイクルの取り扱いを注意深く行うほど、モーターサイクルは長期にわたって高性能を発揮します。低回転での高負荷運転および/または早期の高回転使用は、エンジン構成部品の破損を招くおそれがあります。

慣らし運転期間中は、下記の予防措置を遵守してください：

運転操作

- 使用開始から間もない時期は、始動後にエンジンを長時間アイドルリングさせないでください。オーバーヒートの原因になることがあります。
- スロットル開度の大きい急発進は避けてください。エンジンの暖機が終わるまでゆっくりと走行してください。
- 高いギアを使って極端な低回転で走行させることはしないでください（エンジン回転がギクシャクまたは停止します）。
- 指定の走行速度とギア段数の範囲内で走行してください。50ページを参照してください。

走行速度とギア段数

オドメーター		慣らし運転の手順
km	マイル	
0～145	0～90	長時間にわたってスロットル開度1/3以上を使用すること、一定のスロットル開度で長時間走行することはいけません。エンジン回転数を頻繁に変えてください。
146～483	91～300	長時間にわたってスロットル開度1/2以上を使用すること、一定のスロットル開度で長時間走行することはいけません。エンジン回転数を頻繁に変えてください。

オドメーター		慣らし運転の手順
km	マイル	
484～800	301～500	長時間にわたってスロットル開度3/4以上で走行しないでください。
800km到達時	500マイル到達時	この説明書のメンテナンスセクションにある「慣らし運転後のメンテナンス」を実施してください。慣らし運転後のメンテナンスは、正規販売店で実施しなければなりません。慣らし運転後のメンテナンスには、点検、調整、増し締め、エンジンオイルおよびオイルフィルターの交換が含まれていなければなりません。慣らし運転後のメンテナンスを指定のオドメーター値で実施することは、エンジンの性能をフルに発揮させ、排気ガスの汚染物質を最小限にし、エンジンの使用寿命を最大限に延ばす効果があります。

燃料補給

給油時は必ず降車し、モーターサイクルを水平な場所に置いてサイドスタンドを立ててください。燃料警告灯を確認してください。16ページを参照してください。かならず推奨燃料を使用してください。詳細については、「指定燃料」のセクションを参照してください。



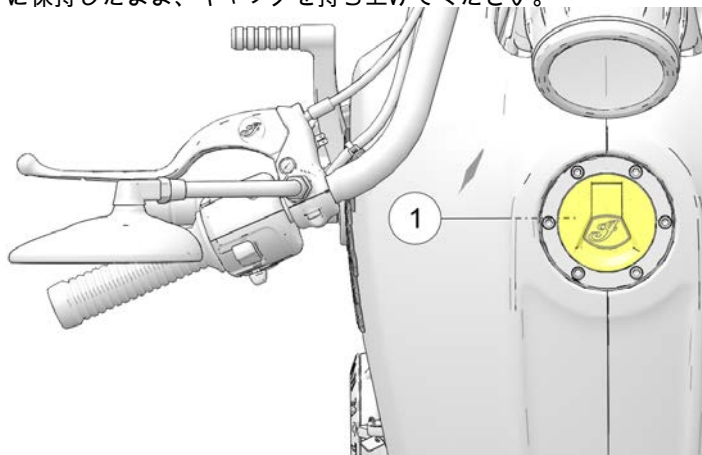
警告

あふれたりこぼれたりしたガソリンが高温のエンジンや排気系に触れると火災が生じ、重傷事故や死亡事故の原因になることがあります。高温の部品にはガソリンを接触させないでください。

警告

燃料キャップは必ずゆっくりと開けてください。ガソリンがこぼれないようにゆっくりと給油してください。燃料タンクに燃料を入れすぎないでください。燃料の膨張に備えて、タンク内に空間を残しておいてください。

1. 燃料キャップ①を開けるには、イグニッションキーをキャップロックに差し込んで時計回りに回してください。キーをこの位置に保持したまま、キャップを持ち上げてください。

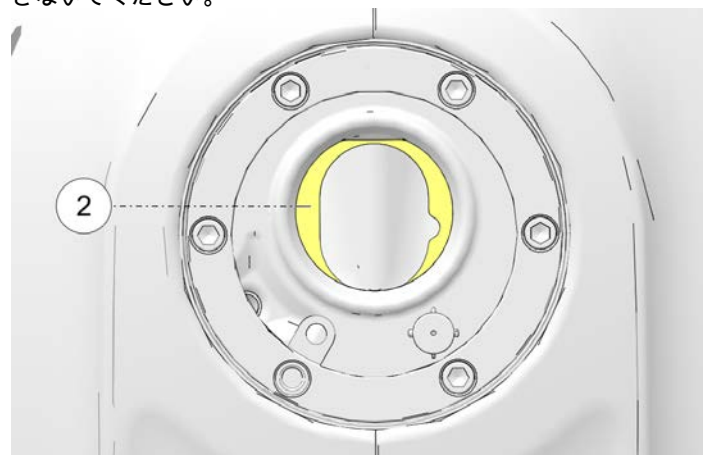


3. 給油中、ノズルから手を放さないでください。ノズルとホースの重量を給油口にかけてください。ノズルを無人のまま放置しないでください。

注目

燃料は塗装面とプラスチック部品を傷めることがあります。ガソリンがモーターサイクルのどこかにこぼれ落ちた場合には水で洗い流すが、清潔な布で乾いた状態まで拭き取ってください。

4. 給油は、油面が給油口の楕円形開口部②に達するところまでとしてください。この油量が満タンです。燃料タンクに燃料を入れすぎないでください。



2. 給油ノズルを燃料タンクの給油口に差し込んでください。

5. モーターサイクルに乗車する前に、必ず燃料キャップを閉じ、ロックしてください。燃料キャップを強く下に押しつけた状態で、もう一方の手でキーを時計回りに回してください。キーを反時計回りに回して、ロックを掛けてください。
6. ガス欠を起こした場合は、エンジン始動前に、燃料系統のプライミング（エア抜き）を行ってください。52ページを参照してください。

燃料系統のプライミング（エア抜き）

ガス欠を起こした場合は、エンジン始動前に、燃料系統のプライミング（エア抜き）を行ってください。

1. 燃料タンクを満タンまで給油してください。
2. イグニッションキーをオン位置に回してください。
3. エンジンキルスイッチを走行位置にしてください。
4. 燃料ポンプが作動します。停止するまでそのまま待ってください（約2秒間）。
5. エンジンキルスイッチを停止位置にしてください。
6. 手順3～5を、4～5回繰り返してください。
7. キーをオフ位置にしてください。
8. エンジンを始動してください。詳細については、「エンジン始動」のセクションを参照してください。

エンジン始動

スターターインターロックシステムにより、トランスミッションがニュートラルに入っているか、ニュートラル以外に入っているがクラッチが切れている（クラッチレバーが握られている）場合にのみ、エンジン始動が可能です。

1. 走行前点検を実施してください。39ページを参照してください。荷物は必ずしっかりと固定してください。
2. モーターサイクルにまたがり完全な正立位置にします。サイドスタンドを格納してください。
3. イグニッションキーをオン位置に回してください。

4. エンジンキルスイッチを走行位置にしてください。
5. トランスミッションをニュートラルに変速してください。
6. フロントブレーキをかけてください。クラッチレバーをいっぱいまで握って、動力を切って下さい。
7. スタータースイッチをワンタッチ（一度押してから放す）し、エンジンを始動してください。スターターモーターはエンジンが始動するまでクラッキングします。ただし、3秒を超えることはありません。エンジンが始動しない場合、5秒間待ってからもう一度お試しください。
8. 冷間始動の場合、始動時にスロットルを開けないでください。アイドル回転数はコンピューター制御で自動的に調整されます。始動後少なくとも30秒間、エンジンをそのまま低回転にして暖機運転を行ってください。エンジン回転数を2,500rpm以上にししないで下さい。温間始動の場合、始動時にスロットルを開けないでください。

9. エンジン始動後もエンジン警告灯または油圧低下警告灯のいずれかが消灯しない場合は、ただちにエンジンを停止してください。29ページの油圧低下警告灯の内容を参照してください。

注目

シリンダーの一方が失火するか、まったく点火しない状態で走行すると、触媒コンバーターが過熱して破損することがあります。この場合、排気ガス浄化機能が働かないおそれがあります。一方のシリンダーが失火する、またはまったく点火しない状態では、モーターサイクルを走行させないでください。

10. スロットルを閉じたままにし、エンジンをアイドリングで作動させてください。エンジン温度が適正温度に上がるにつれてアイドル回転数が徐々に低下します。

注目

エンジン始動直後にエンジンの回転数を上げること、またトランスミッションをニュートラル以外に変速することはおやめください。温間始動後約30秒間、または冷間始動後は約1分間エンジンをアイドル回転数に保ってください（寒冷時はさらに延ばしてください）。これにより、エンジンに負荷が掛かる前にエンジン各部にオイルが行きわたります。

注目

クラッチを切った状態またはトランスミッションがニュートラルに入った状態で、エンジンを高回転で作動させるのはおやめください。安全なエンジン最高回転数は8,300rpmです。この最高回転数は絶対に超えないようにして下さい。エンジンに深刻な破損が生じるおそれがあります。

アイドリングタイマー停止通知

エンジンは、ライダーの操作が何も行われずアイドリングで長時間作動している場合、オーバーヒート防止のため、自動的に停止します。エンジンアイドリング カウントダウンタイマーの作動中に、クラッチ/ブレーキレバーまたはスロットルの操作が行われた場合、エンジン停止シーケンスは中止されます。エンジンが自動停止する場合、その前にライダーに通知されます。

カウントダウンタイマーが起動するとオレンジ色の表示灯が点滅してそれを知らせます①。残り時間がゼロになってエンジンが停止する場合、表示灯が点灯したままになります。スタータースイッチを押せばエンジンを再始動することができます。エンジン始動後、エンジン警告灯は消灯するはずですが。



ミスファイア (失火) の検出

失火が検出された場合、エンジン警告灯が点滅し、失火したシリンダーへの燃料供給が遮断されます。イグニッションスイッチがオフ位置になるまでは、エンジン警告灯が点滅を続けます。エンジンを再始動すると、エンジン警告灯は点滅を停止し、両シリンダーに燃料が供給されます。さらに失火が発生した場合、エンジン警告灯は点滅を続け、失火したシリンダーへの燃料供給は再び遮断されます。3回目の失火の後、P0314「ミスファイア不具合」のエラーコードが記録され、エンジン警告灯が点灯状態になり、失火したシリンダーへの燃料供給が遮断されます。この場合は、ただちにインディアンモーターサイクル正規販売店にご連絡ください。

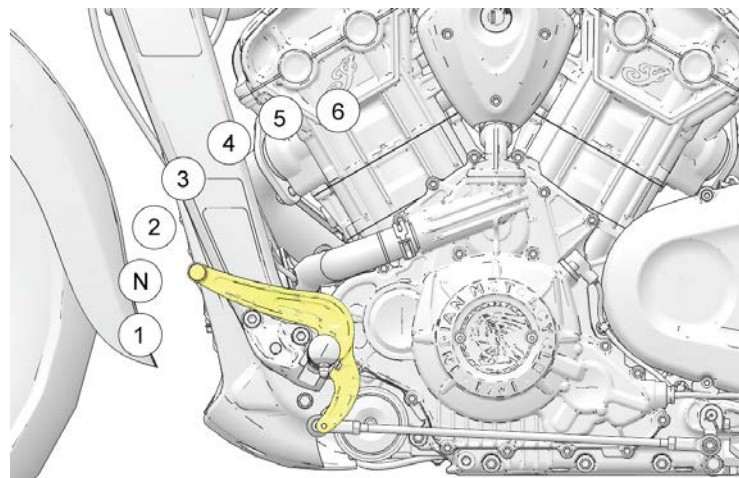
ギアチェンジ



警告

クラッチをつないだままで無理に変速すると、エンジン、トランスミッション、およびドライブトレインが破損するおそれがあります。そうした損傷により車両の制御ができなくなり、重傷事故や死亡事故の原因になることがあります。変速操作の前に、必ずクラッチレバーをいっぱいまで握って、クラッチを切ってください。

お使いのモーターサイクルは、5速トランスミッションまたは6速トランスミッションのどちらかを装備しています。ニュートラルは1速と2速の間にあります。



ペダルを下に踏むと、低いギアに変速します。ペダルをつま先で上げると、高いギアに変速します。変速操作をするたびに、クラッチレバーを放してください。

ニュートラルへの変速は、モーターサイクルが低速で走行している場合に最も容易にできます。1速からニュートラルに入れるには、シフトレバーをつま先で半ストローク分、穏やかに上げてください。

注目

クラッチを切らずにモーターサイクルを前後に動かすことができる場合は、トランスミッションはニュートラルに入っています。イグニッションスイッチがオン位置の場合、トランスミッションがニュートラルのときは、ニュートラル表示灯が点灯します。

運転操作

停止中の変速

モーターサイクルの停止時にニュートラルに入れるには、下記いずれかの方法を使って、トランスミッションに負荷をかけたり抜いたりしてください：

1. クラッチを切った（レバーを握った）状態で、モーターサイクルを前後に揺らしながらニュートラルに変速してください。
2. トランスミッションが1速に入っている場合は、クラッチレバーをつなぐりはじめる位置までゆっくりと放してください。シフトレバーに上向きの力をかけながら、クラッチレバーを素速く握ってください。

注目

インストルメントパネルにニュートラル表示灯があります。

走行中の変速



警告

不適切なシフトダウンは、トランスミッションが破損し、トラクションを喪失して車両の制御ができなくなり、重傷事故や死亡事故につながるおそれがあります。

- シフトダウンの前に減速してください。シフトダウンは、必ず推奨シフトポイントの範囲内で行ってください。
- 濡れた路面、滑りやすい路面、トラクションの低い路面では特に注意してください。このような路面でクラッチレバーを放す場合は、特にゆっくりと行ってください。
- カーブでのシフトダウンは避けてください。シフトダウンは、カーブに進入する前に行ってください。

1. エンジンを始動してください。52ページを参照してください。
2. エンジンがアイドル回転数で作動している状態で、フロントブレーキをかけてください。
3. クラッチレバーをいっぱいまで握って、動力を切って下さい。
4. シフトペダルを、1速に入って止まるところまで踏み込んでください。
5. ブレーキレバーを放してください。
6. 同時に、スロットルを開けながら（スロットルグリップを後方にひねりながら）、クラッチレバーを滑らかに連続した動作で放してください。クラッチがつながって行くにつれて、モーターサイクルが前進します。
7. 高いギアに変速するには、推奨シフトポイントまで滑らかに加速してください。推奨シフトポイント表を参照してください。スロットルを閉じると同時にクラッチを切ってください。ともに素速く一気に操作してください。シフトペダルを、次のギアで止まるところまでつま先で上げてください。同時に、滑らかな連続した動作でクラッチを放し、スロットルを開けてください。
8. 低いギアに変速（シフトダウン）するには、クラッチレバーを握ると同時にスロットルを閉じます。シフトペダルを、次のギアで止まるところまで踏み込んでください。同時に、スロットルを開け回転をあまりながら、クラッチレバーを放してください。

注目	
<p>推奨速度（推奨シフトポイント表を参照してください）の範囲内であれば、シフトダウンによってモーターサイクルを減速させたり、出力を増大させたりすることができます。上り坂や追い越し時にシフトダウンする必要もあります。また、シフトダウンとスロットルを閉じることを組み合わせれば、減速に役立てることもできます。</p>	

推奨シフトポイント

シフトアップ（加速時）		シフトダウン（減速時）	
変速	推奨速度	変速	推奨速度
1速から2速へ	27km/h	6速から5速へ （装備車の場合）	65km/h
2速から3速へ	38km/h	5速から4速へ	56km/h
3速から4速へ	56km/h	4速から3速へ	47km/h
4速から5速へ	66km/h	3速から2速へ	33km/h
5速から6速へ （装備車の場合）	81km/h	2速から1速へ	16km/h

ブレーキング


ブレーキを徐々にかけることができるように、必ず十分手前から制動を開始してください。

注目
<p>一般に、フロントブレーキをリアブレーキよりわずかに強くかけることで、最良の制動性能が得られます。</p>

- モーターサイクルをブレーキで減速させるには、スロットルを閉じ、前後のブレーキを均等に徐々にかけてください。

注目
<p>制動時にアンチロックブレーキが作動すると、ブレーキレバーに反動が生じます。その場合も、最大制動能力を発揮するため、同じ力でブレーキをかけ続けてください。</p>

- モーターサイクルが減速したら、クラッチを切るか、車速がシフトダウンすべき速度になる都度シフトダウンしてください。

警告
<p> 警告</p> <p>不適切な制御操作は車両の制御を不可能にし、重傷事故や死亡事故の原因になることがあります。急制動は避けてください。制動は必ず徐々に行ってください。濡れた路面、滑りやすい路面、トラクションの低い路面では特に注意してください。カーブの中または進路変更中の制動は避けてください。ブレーキをかける前に、モーターサイクルの車体を正立させてください。</p>

加速

スロットルを開いて（スロットルグリップを後方にひねって）加速してください。滑らかな加速のために、スロットルは連続した動作でスムーズに開いてください。シフトアップ推奨速度に達したら、1段上のギアに変速してください。



警告

急激な加速は、ライダーの身体が突然後方にずれる原因になり、結果として車両の制御ができなくなるおそれがあります。また、トラクション（縦方向の摩擦力）の低い路面で急加速すると車両の制御ができなくなることもあります。車両の制御ができない場合、重傷事故や死亡事故の原因になることがあります。加速は必ず徐々に行ってください。濡れた路面、滑りやすい路面、トラクション（縦方向の摩擦力）の低い路面では特に注意してください。

エンジン停止

エンジンを停止する前に、モーターサイクルを完全に停止させてください。ニュートラルに変速するか、クラッチを切ってください。



警告

モーターサイクルがまだ走行しているときに、トランスミッションがニュートラル以外に入っている状態でエンジンを停止させると、リアホイールのトラクションが失われる、またはエンジンとトランスミッションが破損するおそれがあります。その場合、車両の制御ができなくなり、重傷事故や死亡事故の原因になることがあります。エンジンは、必ずモーターサイクルが完全に停止し、トランスミッションがニュートラルに入った状態で停止してください。モーターサイクルの走行中にエンジンが不意に停止した場合は、すぐにクラッチを握り、そのまま他車の流れから離れた路外の場所にモーターサイクルを移動してください。イグニッションスイッチをオフにしてください。

1. 完全に停止したら、ギアポジションをニュートラルにしてください。
2. エンジンキルスイッチを停止位置にしてください。
3. イグニッションスイッチをオフにしてください。イグニッションキーを引き抜いてください。

駐車

モーターサイクルを駐車するには、固く平坦な地面を選んでください。

1. 完全に停止したら、ギアポジションをニュートラルにしてください。
2. エンジンを停止してください。
3. サイドスタンドを完全に展開してください。

4. ハンドルバーを左に切り、サイドスタンドがモーターサイクルを確実に支えるまで、車体をゆっくり左に傾けてください。
5. イグニッションキーを引き抜いてください。

斜面での駐車

斜面への駐車が避けられない場合、フロントホイールをリアホイールよりも山側にして駐車してください。トランスミッションを1速に入れ、サイドスタンドを立て状態で安定するようモーターサイクルの位置、向きを決めて下さい。

注目

斜面に駐車する場合は、必ずフロントホイールをリアホイールよりも山側にしてください。フロントホイールがリアホイールよりも谷側にあると、サイドスタンドがたたまれてモーターサイクルが倒れるおそれがあります。

柔らかい地面での駐車

柔らかい地面での駐車が避けられない場合、サイドスタンド先端部の下に当て板を置き、固い面で支えるようにします。当て板はモーターサイクルの重量を支持して、サイドスタンドが駐車面にめり込むことを防ぐため、十分な強度と大きさのものでなければなりません。

アスファルトは、高温時に柔らかくなります。サイドスタンドが柔らかいアスファルトにめり込んで、モーターサイクルが倒れることがあります。高温時にアスファルト面に駐車する場合は、当て板を使用してください。



注意

高温のエンジンと排気系部品は、身体に熱傷を引き起こすおそれがあります。また、付近にある可燃物を発火させることがあります。モーターサイクルの駐車場所は、必ず可燃物のないところ、また人が高温部品に触れる可能性のないところにしてください。

メンテナンス 整備要領

整備または修理を実施する際、性能と耐久性において同等の非純正交換部品を使用することができます。しかし、インディアンモーターサイクルはこの種の非純正部品について責任は負いかねます。必須点検整備をすべて実施することは、オーナーの責任です。必須点検整備は、必ずインディアンモーターサイクル正規販売店で実施してください。保証期間は、モーターサイクルが最後の購入者に納品された日を始期とします。

適切なメンテナンスを実施することにより、モーターサイクルの高い安全性、耐久性、信頼性が確保できます。保証を有効にし、排出ガス制御システムが適切に作動するようにするため、慣らし運転後のメンテナンスを必ず実施してください。

- モーターサイクルのオドメーターの値が800kmに達したら、慣らし運転後のメンテナンス手順を実行してください。この整備は正規販売店に依頼してください。
- 指定の定期整備は、定期整備表記載の指定時期に実施してください。

整備実施時の安全確保



警告

指定される予防措置と手順のすべてに従わない場合、重篤な傷害や死亡の原因になることがあります。常に安全のための予防措置のすべてに留意し、本書に記載されている操作手順、点検手順、メンテナンス手順のすべてに従ってください。

- 構成部品の取り付けや調整が不良の場合、モーターサイクルが不安定になったりハンドル操作が困難になったりすることがあります。電機部品の取り付け不良が、エンジンや電気系統の故障の原因になることがあります。いずれの場合も、車両の破損や人員の重篤な傷害が生じることがあります。整備手順を適切に完了するために必要な時間、工具、および専門知識がない場合は、正規販売店に整備を依頼してください。
- 「安全な整備」のセクションに記載された整備の安全に関する情報を確認してください。
- 整備手順を実施する前に、手順全体について、指示事項を熟読してください。
- 整備実施前に、必ずモーターサイクルを固く平坦な地面に置いてください。モーターサイクルをリフトアップしている場合またはサイドスタンドを立てている場合は、転倒や落下が起きないように注意してください。詳細については、「車両のリフトアップ」のセクションを参照してください。
- 高温のエンジンと排気系部品は、身体に熱傷を引き起こすおそれがあります。また、付近にある可燃物を発火させることがあります。モーターサイクルの駐車場所は、必ず可燃物のないところ、また人が高温部品に触れる可能性のないところにしてください。
- 圧縮空気を使用する場合は、眼と顔面の保護具を着用してください。
- 密閉された空間では、絶対にエンジンを始動、または作動させたままにしないでください。エンジンの排気ガスは有毒であり、短時間で意識の喪失や中毒死を引き起こすおそれがあります。
- 一部の整備手順において、オイルやブレーキフルードなどのような潜在的に危険な製品を使用することがあります。必ず製品パッケージに記載されている指示事項と警告に従ってください。

点検後の試走

整備終了後、モーターサイクルを通常使用に戻す前に、安全な環境でテスト走行を行ってください。整備した構成部品のすべてが適切に取り付けられ、正常に動作しているか、細心の注意を払って確認してください。車両が間違いなく安全に走行できるよう、必要な修正や追加調整を実施してください。

重整備

重整備や大掛かりな修理には、高い整備技能と専用特殊工具類が必要です。排出ガス抑制装置の整備には、専用工具と特別な訓練が必要です。正規販売店で実施する必要があります。インディアンモーターサイクルサービスマニュアルを参照するか、インディアンモーターサイクル正規販売店にご連絡ください。

定期点検/整備

必要に応じて部品の点検、清掃、注油、調整、および交換を実施してください。点検により部品交換の必要がある場合は、インディアンモーターサイクル純正部品を使用してください。インディアンモーターサイクル純正部品は正規販売店から購入できます。整備とメンテナンスの内容を、147ページにある整備記録に記入してください。

定期点検/整備は、定期整備表記載の指定時期に実施してください。酷使された車両は、より短い間隔で点検と整備を実施する必要があります。

車両酷使の定義

- 長時間にわたる高速走行
- 長時間にわたる低速走行
- 土埃が多い状態またはその他荒れた路面条件での走行
- 寒冷時（氷点下）または酷暑時（摂氏35度以上）の走行

メンテナンス表凡例

表示	説明
I	点検（必要時の増し締め、清掃、調整、修正、または交換）。
R	交換/リビルド。
L	指定の適切な潤滑油を給油。
P	実施。
*	指定時期または1年ごとに交換過酷な使用条件で走行した場合。
**	指定時期または2年ごとに交換。

メンテナンス

定期点検/整備表

エンジン

エンジン	オドメーター値、km (マイル)																							
	800 (500)		4,000 (2,500)		8,000 (5,000)		16,000 (10,000)		24,000 (15,000)		32,000 (20,000)		40,000 (25,000)		48,000 (30,000)		56,000 (35,000)		64,000 (40,000)		72,000 (45,000)		80,000 (50,000)	
エアフィルター			I		I		R		I		R		I		R		I		R		I		R	
クランクケースブリーザー装置	I		I		I		I		I		I		I		I		I		I		I		I	
冷却系統/ラジエター	I		I		I		I		I		I		I		I		I		I		I		I	
ドライブベルト	I		I		I		I		I		I		I		R		I		I		I		I	
エンジン圧縮							I				I				I				I					I
エンジンマウント固定ボルト	I																							
エンジンオイル*	R						R				R				R				R					R
エンジンオイルフィルター*	R						R				R				R				R					R
燃料蒸発ガス排出抑制装置 (カリフォルニアのみ)	I		I		I		I		I		I		I		I		I		I		I		I	
排気系統のシールジョイントすべての締付けを確認し増し締めしてください	P						P				P				P				P					P
エキゾースト遮熱板ウォームクランプ	I																							
燃料フィルター													R											R

燃料系統	I		I		I		I		I		I		I		I		I		I		I	
オイルライン/オイル系統の点検	I		I		I		I		I		I		I		I		I		I		I	
スパークプラグ							I							R					I			I
エンジン冷却水	I		I		I		I		I		I		I		I		I		I		I	R
バルブクリアランス											I								I			

シャーシ

シャーシ	オドメーター値、km (マイル)																						
	800 (500)		4,000 (2,500)		8,000 (5,000)		16,000 (10,000)		24,000 (15,000)		32,000 (20,000)		40,000 (25,000)		48,000 (30,000)		56,000 (35,000)		64,000 (40,000)		72,000 (45,000)		80,000 (50,000)
バッテリー	I		I		I		I		I		I		I		I		I		I		I		I
ブレーキフルード**	I		I		I		R		I		R		I		R		I		R		I		R
ブレーキパッド	I		I		I		I		I		I		I		I		I		I		I		I
クラッチレバー	L				I		L		I		L		I		L		I		L		I		L
コントロールケーブルエンド	I				I		L		I		L		I		L		I		L		I		L
各部のボルト、スクリュー、ナット	I		I		I		I		I		I		I		I		I		I		I		I
フロントブレーキレバー	L		I		L		L		L		L		L		L		L		L		L		L
フロントフォークオイル**	I				I		I		R		I		I		R		I		I		R		I

メンテナンス

シャーシ	オドメーター値、km (マイル)																				
フロントフォークおよびフロントアクスル	I		I		I		I		I		I		I		I		I		I		I
シフトペダル	I		I		I		I		I		I		I		I		I		I		I
ヘッドライト	I		I		I		I		I		I		I		I		I		I		I
リアブレーキペダル	I		I		I		I		I		I		I		I		I		I		I
リアショックアブソーバー	I		I		I		I		I		I		I		I		I		I		R
リアホイールのアライメント	I		I		I		I		I		I		I		I		I		I		I
点検後の試走	P		P		P		P		P		P		P		P		P		P		P
サイドスタンド/サイドスタンドセーフティスイッチ	L		I		L		I		I		I		I		I		I		I		I
ステアリングベアリング	I		I		I		I		I		I		I		I		I		I		I
ショックのブッシュおよび締め具	I		I		I		I		I		I		I		I		I		I		I
スイングアーム、リアアクスル、スイングアームピボット、およびピボットベアリング	I		I		I		I		I		I		I		I		I		I		I
タイヤ/ホイール	I		I		I		I		I		I		I		I		I		I		I

エンジンオイル/オイルフィルターの交換

指示事項のすべてに注意深く従って下さい。入れすぎないでください。

64ページ以降に記載されている定期整備表記載の指定時期に、エンジンオイルを交換してください。モーターサイクルの使用状況が過酷な場合、特に寒冷時に走行する場合は、指定時期よりも早めにオイル交換を実施してください。63ページを参照してください。必ず指定オイルを使用してください。134ページを参照してください。

注目

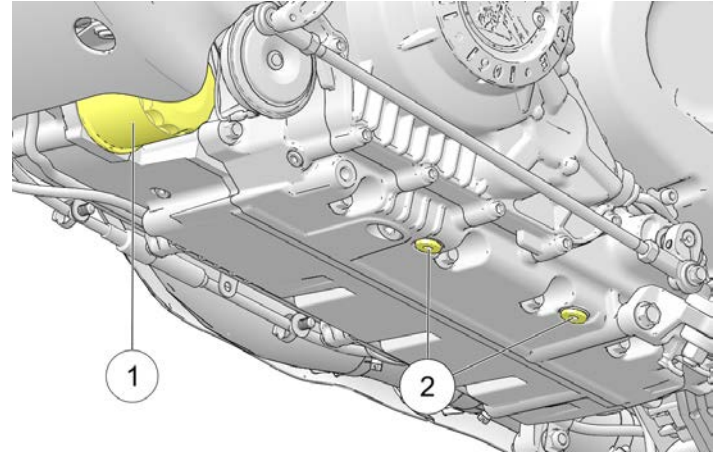
寒冷時の走行において頻繁にオイル交換をしない場合、エンジン内に凝結水が生じるおそれがあります。凝結水が凍結した氷塊がオイルラインに詰まり、エンジンに深刻な破損が生じることがあります。

注目

オイル交換後のエンジン始動時に油圧低下警告灯が点灯することがあります。その場合、警告灯が消灯するまではアイドル回転数を超える回転数にはしないでください。アイドル回転数を超える回転数を使用すると、エンジン破損の原因になることがあります。

1. オイルとオイルフィルター①は、エンジンが暖まっているときに交換してください。エンジンが冷えている場合は、エンジンを始動して5分間以上アイドルングさせてください。
2. モーターサイクルは、固く平坦な地面にサイドスタンドで駐車してください。十分にオイルを排出するには、サービスリフトを使用してモーターサイクルを確実に正立状態にしてください。

3. 2個のドレンプラグ②の周辺を清掃してください。両方のドレンプラグの下に、ドレンパンを置いてください。


 注意

高温のオイルにより皮膚に熱傷を負うおそれがあります。高温のオイルを皮膚に接触させないでください。

4. ドレンプラグを取り外してください。オイルが完全に抜けきるまでそのまま待ってください。
5. ドレンプラグに新品のシーリングワッシャーを組み付けてください。ドレンプラグのシール面とエンジンは、汚れがなく、バリ、打痕、ひっかき傷が無い状態でなければなりません。

メンテナンス

6. ドレンプラグを元のとおりに取り付けてください。

トルク

20Nm

7. オイルフィルターの下にドレンパンかウエスを置いてください。オイルフィルターレンチを使用して、オイルフィルターを反時計回りに回し、取り外してください。手が届きにくい場合は、ホーンブラケットを取り外してください。
8. 清潔な乾いた布を使用して、エンジンのフィルターシール面を清掃してください。
9. 新品フィルターのOリングに、新しいエンジンオイルを薄く塗布してください。Oリングを点検して、適切にはまっている状態にしてください。
10. 新品のフィルターを取り付けて、フィルターのガスケットがエンジンのシール面に触れるところまで手で時計回りに回してねじ込み、さらに3/4～1回転ねじ込んでください。
11. ホーンブラケットを取り外した場合は、元のとおりに取り付けてください。
12. デイップスティックを引き抜いてください。漏斗を使用して、2.8～3.8Lの推奨オイルを入れてください。デイップスティックを確実に締め付けてください。
13. モーターサイクルを正立させてエンジンを始動し、30秒間アイドルリングさせてください。エンジンを停止してください。

14. 必要な場合は、デイップスティックのFULLマークまで指定オイルを補充してください。デイップスティックで油量を確認してください。

注目

デイップスティックのADDマークとFULLマークの間の油量の差は、約 0.45Lです。

15. デイップスティックを確実に締め付けてください。

注目

入れすぎないでください。入れすぎると、エンジン性能が低下し、エアフィルターがオイルで完全に濡れてしまうおそれがあります。入れすぎた場合は、余剰分を抜き取ってください。

16. 使用済みのオイルフィルターと廃油は適切に処分してください。

注目

オイル交換後のエンジン始動時に油圧低下警告灯が点灯することがあります。その場合、警告灯が消灯するまではアイドル回転数を超える回転数にはしないでください。アイドル回転数を超える回転数を使用すると、エンジン破損の原因になることがあります。

冷却系統

エンジン冷却水の量は、リカバリーシステムによってコントロールされています。リカバリーシステムは、リザーブタンク、ラジエーターキャップ、ラジエーターキャップ、および接続ホースで構成されています。

エンジン作動中に冷却水温が上がると、冷却水が加熱により膨張するため、余分な冷却水がラジエーターキャップから押し出され、リザーブタンクに入ります。エンジン冷却水温度が低下すると、冷却により収縮したクーラントがリザーブタンクから戻り、ラジエーターキャップを通してラジエーター内に戻ります。

新車では、冷却系統内に入り込んでいる空気が自動的に排出されるため、若干の液量低下は正常です。リザーブタンク内の冷却水量を点検し、冷却水を補充して推奨どおりの液量を維持してください。

インディアンモーターサイクルでは、Antifreeze 50/50 Premixの使用を推奨しています。この不凍液は既に混合済みで、そのまま使用できます。水で希釈しないでください。

クーラントのエンジン保護効果を確実に維持するため、インディアンモーターサイクルでは、5年または 80,467kmごとのクーラント交換を推奨しています。この整備は、正規販売店に依頼してください。

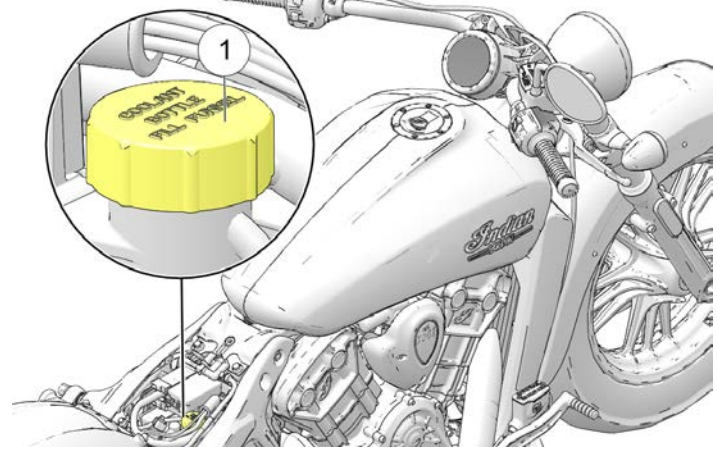
冷却水量の点検

注目

冷却水量の目視点検には懐中電灯が必要です。

1. 冷却水量点検の前に、エンジンの温度が下がるのを待ってください。
2. モーターサイクルを平らな地面に正立姿勢で置いてください。
3. リザーブタンクの視認可能な範囲に懐中電灯の光を当て、内部を照らしてください。遮熱板の窓から液量を目視してください。
4. 冷却水量は、リザーブタンクのCOLD FULLマーク付近に保ってください（冷間時）。

5. 液面が低い場合は、シートを取り外して冷却水補充キャップ①に手が届くようにしてください。



注目

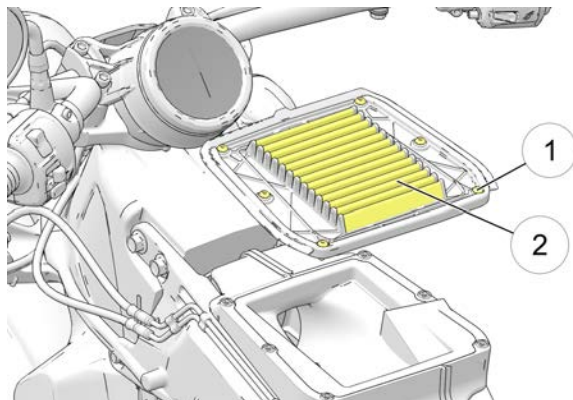
リザーブタンクには、入れすぎ防止のための排出口があります。入れすぎた場合は、冷却水が地面に排出されます。

6. 補充キャップを取り外して、冷却水を補充してください。入れすぎないでください。
7. キャップを元のとおりに取り付けてください。

メンテナンス

エアフィルター

64ページ以降に記載されている定期整備表の指定時期に、エアフィルターの点検/交換を実施してください。通常よりも雨天走行や土埃の多い場所での走行が多かった場合は、点検時期を早めてください。



1. シートを取り外してください。
2. 燃料タンクを取り外してください。71ページを参照してください。

注目

フィルターを取り外した際に、エアボックス内にゴミが入らないように注意してください。

3. エアフィルター固定ネジ①6本を緩めて、エアフィルター②を取り外してください。
4. エアフィルターを点検してください。エアフィルターは清掃しないでください。エアフィルターに汚れや破損がある場合は、新品のフィルターに交換してください。
5. エアフィルターを元のとおりに取り付けるか、新品のフィルターを取り付けてください。
6. ネジを指定トルクで締め付けてください。

トルク

2.7Nm

7. 燃料タンクを元のとおりに取り付けてください。
8. シートを元のとおりに取り付けてください。

燃料フィルター

燃料フィルターは、燃料タンク内部の電磁燃料ポンプに取り付けられています。交換はインディアンモーターサイクル正規販売店に依頼してください。

燃料システムの圧抜き



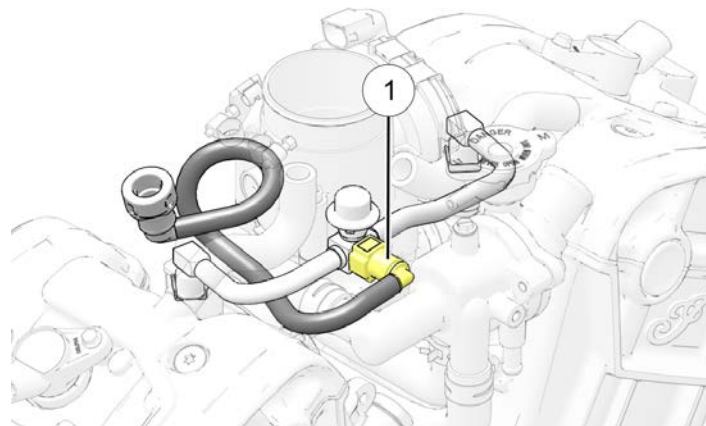
燃料ラインの接続を外す場合、またはタンクを取り外す場合は、エンジンと排気系が完全に冷えるのを待って実行してください。眼と顔面の保護具を着用してください。

1. シートを取り外してください。詳細については、「シートを取り外し」のセクションを参照してください。
2. 燃料ポンプのヒューズの位置を確認してください。ヒューズボックスセクションを見てください。
3. 燃料ポンプヒューズを引き抜き、エンジンを5秒間以上クランキングして、燃圧を抜いてください。
4. 清潔なショップタオルで燃料ライン継手①の周りを包んでおいて、リリースボタンを両方とも押し込んでください。
5. リリースボタン（継手の両側に1個ずつ）を両方とも押し込んで、そのまま保持してください。無理な力を加えずに、継手を燃料レールから真っ直ぐに抜き取ってください。



注意

クイックコネクットの取り外しは指以外を使用しないでください。工具を使用すると、接続部が破損することがあります。



6. 燃料継手に異物が入らないよう覆っておいてください。

燃料タンクの取り外し



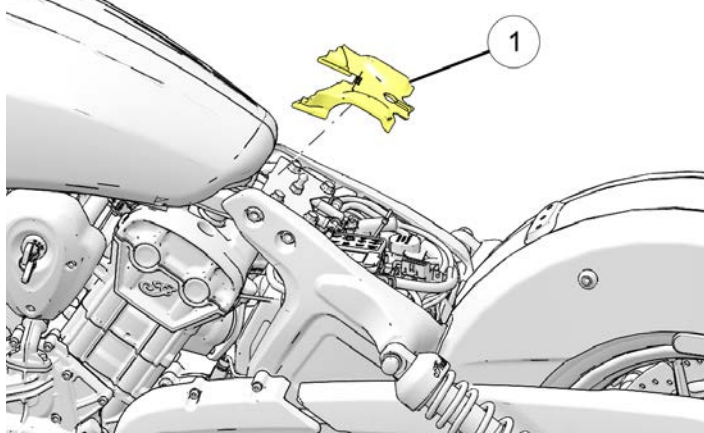
警告

燃料ラインの接続を外す場合、またはタンクを取り外す場合は、エンジンと排気系が完全に冷えるのを待って実行してください。燃料タンクの取り外し、保管、および取り付けの際は、塗装面を保護してください。

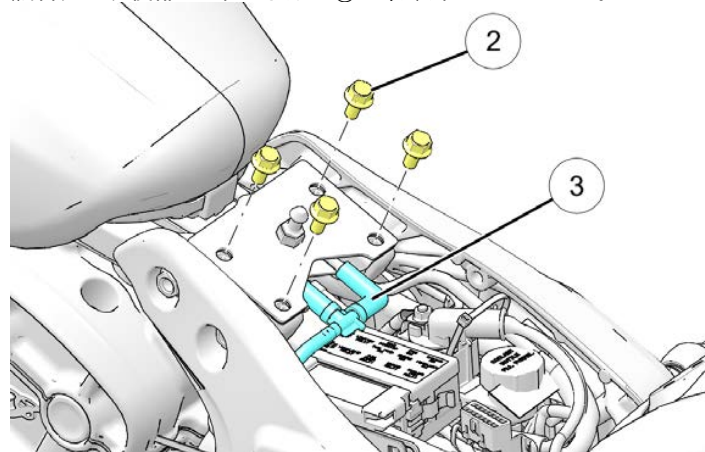
メンテナンス

燃料タンクは、接続を外したホースやジョイントから漏れたり滴ったりする燃料を受けるドレンパンを下に置いた安全な場所を用意して、固定してください。

1. シートを取り外してください。「シートの取り外し」のセクションを参照してください。
2. 燃料システムの圧を抜いてください。「燃料タンクの圧抜き」のセクションを参照してください。
3. 燃料タンクフィルターパッド①を取り外してください。

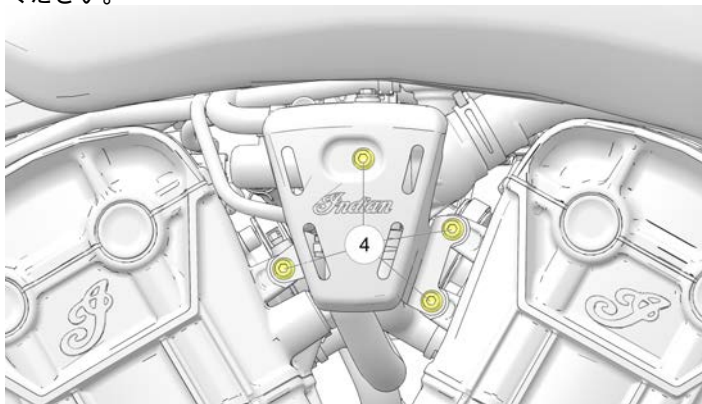


4. 燃料タンク後部の4本のボルト②を取り外してください。



5. 燃料タンク後部の燃料タンクベントラインとレセスドレンライン③の接続を外してください。

6. 固定ボルト④を取り外して、サーモスタットカバーを取り外してください。



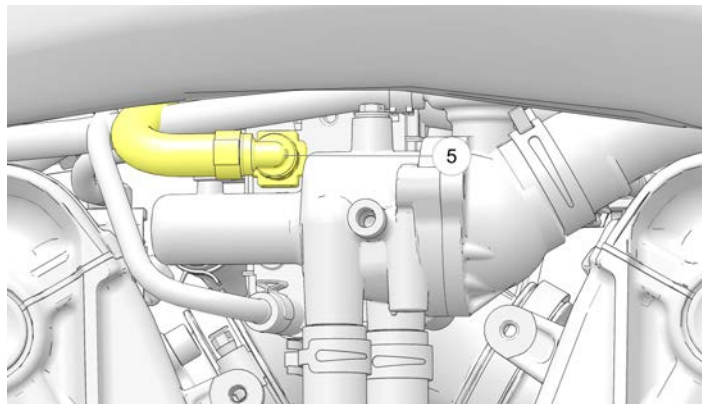
7. 両方のリリースボタンを押し込んで、燃料ライン⑤の接続を燃料レールから外してください。

注意

クイックコネクットの取り外しは指以外を使用しないでください。工具を使用すると、接続部が破損することがあります。

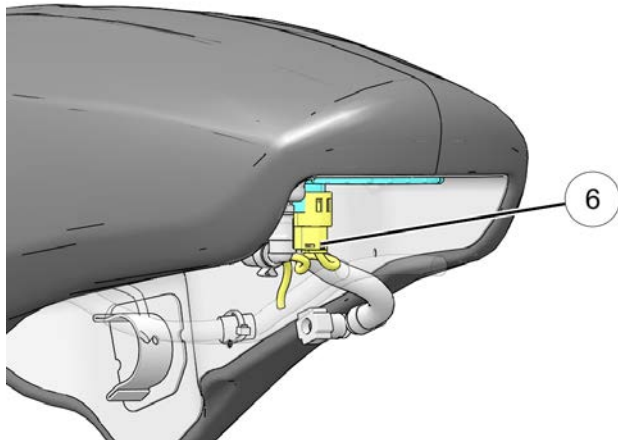
重要

燃料系統内に残っている燃料が漏れ出るので、布きれで受けてください。



メンテナンス

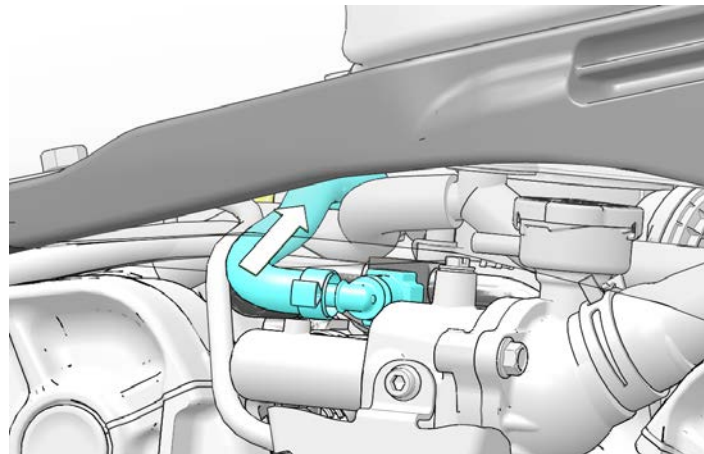
8. 燃料タンクの後部を持ち上げて、燃料タンク電気コネクター⑥の接続を外してください。



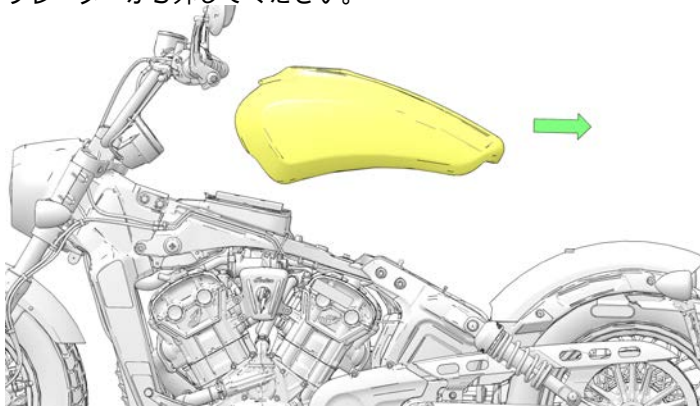
9. 燃料ホースの燃料レール側の先端を、車両中心方向にそっと送り込んでください。ホースとコネクターが確実にクーラントホースと全ワイヤーハーネスを通過するようにしてください。

重要

燃料ラインの取り回しを、取付け時のためにメモしておいてください。



10. 燃料タンク後部を持ち上げて、慎重に後方にずらし、前方のアイソレーターから外してください。



11. 燃料タンクを持ち上げてモーターサイクルから取り降ろし、破損させないように適切な水平面に置いてください。

重要

取り外し中、燃料ラインがなんらかの構成部品や部分に絡まったり引っかかったりして破損させることがないように確実に期してください。燃料ラインがどこかに引っかかっている状態、燃料タンクを持ち上げてはいけません。

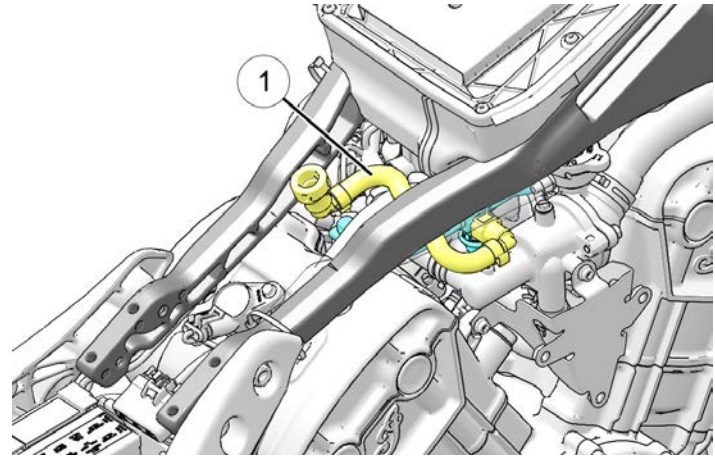
12. 燃料継手をショップタオルで包んで、継手の両側にあるリリースタブを押し込んで、燃料供給ラインコネクターと燃料ポンプの接続を外してください。

燃料タンクの取り付け

1. 燃料ライン①を所定の位置に配置してください。

注目

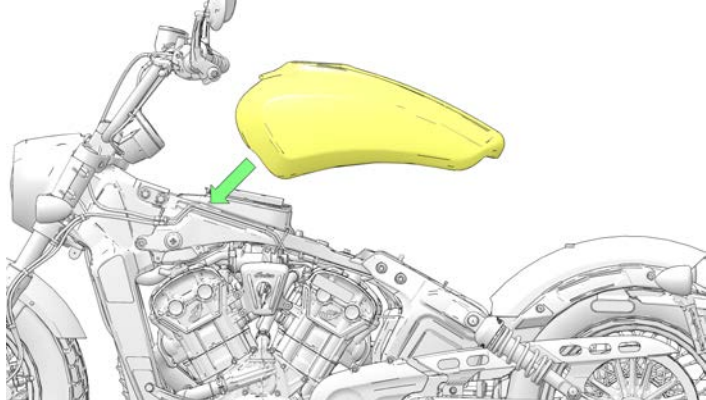
燃料ラインは、右側サブフレームの下、クーラントホースの上に引き回してください。



2. ハンドルバーを前進中立の位置にして下さい。

メンテナンス

3. タンクアイソレーターにアルコール、石けん水、またはラバーグリースを塗布してから、燃料タンクをタンクアイソレーターの上を下ろしてください。



4. 燃料タンクの後部を支持した状態で、燃料ラインをポンプに接続してください。

重要

燃料供給ラインの固定の際には、確実に密着させ、「カチッ」という音がしてロックされるまでしっかりと押し込んでください。はめた後、軽く引いてみて、確実に接続されていることを確認してください。

5. 燃料ポンプの電気コネクタを接続してください。

6. 燃料ラインを燃料レールに、元のとおりに接続してください。

重要

燃料供給ラインの固定の際には、確実に密着させ、「カチッ」という音がしてロックされるまでしっかりと押し込んでください。はめた後、軽く引いてみて、確実に接続されていることを確認してください。

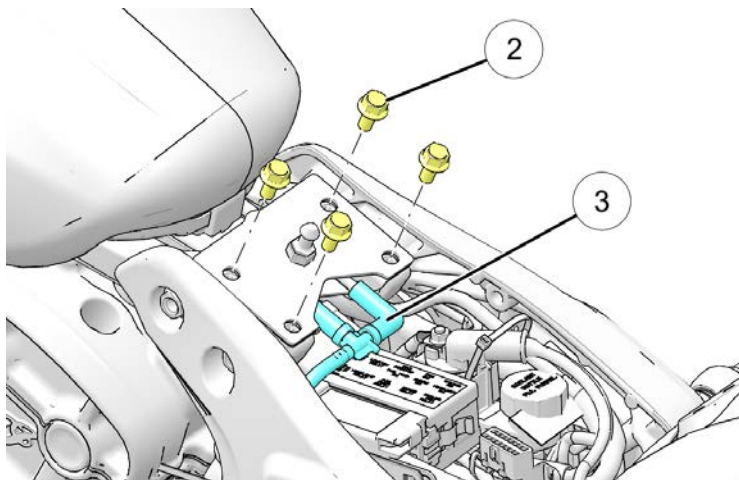
7. 燃料タンク取付ボルト②を取り付けてください。

トルク

燃料タンク取付ボルト：
24Nm (18ft-lbs)

注目

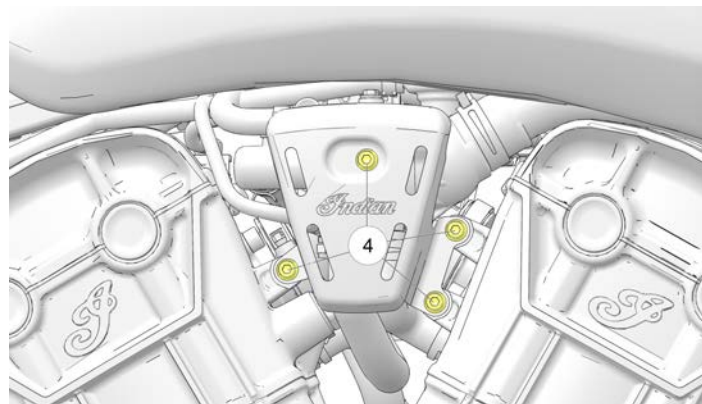
空の燃料タンクに燃料1.9L (0.5gal) を入れてください。燃料ポンプが正しく取り付けられていることを確認するため、燃料システムのエア抜きを行ってください。



11. サーモスタットカバーを取り付けて、ボルト④で固定してください。

トルク

サーモスタットカバー固定ボルト：
11Nm (96in-lbs)



12. シートを元のとおりに取り付けてください。

8. 燃料タンクベントラインと燃料キャップレセスドレンライン③を接続してください。
9. 燃料タンクフィルターパッドを取り付けてください。
10. エンジンキルスイッチをオンにしてからオフにして、燃料システムのエア抜きを行ってください。燃料システムの加圧後すぐに、連結部、接続部、およびラインのすべてについて漏れがないか慎重に点検してください。

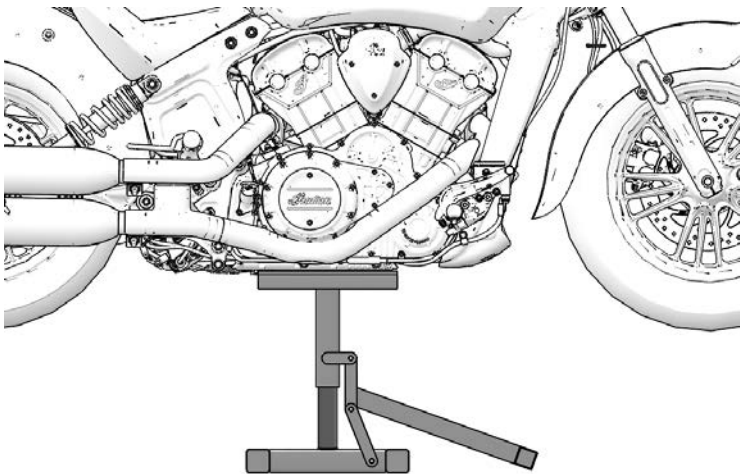
メンテナンス

ドライブベルトのメンテナンス モーターサイクルのリフトアップ



警告

モーターサイクルを正しくリフトアップせず安定させていない場合、転倒や落下が発生し、重傷事故や死亡事故の原因になることがあります。



モーターサイクル用プラットフォームジャッキを、ドレンプラグを避けながらエンジンケースの下に配置し、フロントホイールが地面から離れるところまでモーターサイクルを持ち上げてください。タイダウンストラップ（または同等品）を使用して、モーターサイクルを正立位置で安定させてください。ベルトのメンテナンス作業を行う前に、モーターサイクルが安定した状態になっていなければなりません。

重要

自動車用フロアジャッキは、十分な安定性が確保できないため、使用しないでください。

ドライブベルトの張り点検

重要

この手順を実行して、ベルトの張りリヤホイール位置を適正なものにしてください。アライメント合わせの手順を実行する前に、張り調整を実施しなければなりません。

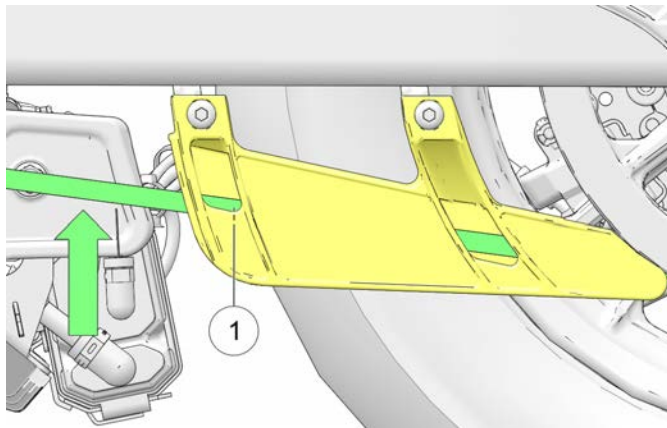


警告

ドライブベルトの張りが正しくない場合、ドライブラインの騒音やドライブベルトの損傷のもとになり、ドライブベルトの破損やモーターサイクルの制御不能の原因になることがあります。

1. ドライブベルトに破損や摩耗がないか点検してください。
2. ベルト張りの点検や調整を行う前に、リアホイールが地面から離れていることを確認してください。

3. エアバルブレンチなどを基準にを使って、次の手順を実行してください。
 - a. それぞれ90°離れた4か所でベルトのたわみを点検し、記録してください。ホイールを、モーターサイクルのベルト側から見て反時計回りに回転させてください。
 - b. 最も張りの強い（たわみの少ない）所で、リアホイールにマークを付け、基準として使用してください。
 - c. 引き続きホイールを通常の駆動方向（反時計回り）に1~2回転し、上記の基準マーク（張りの最も強い場所）がロワーベルトガードのテンションセットウィンドウと一線にそろるようにしてください。①



- d. ホイールをこの位置にして、ベルトのたわみを調整してください。

4. ドライブベルトの横にテープメジャーが定規を当ててください。
5. ベルトテンションゲージ（専用工具PV-43532）のOリングをずらして、4.54kgのマークに合わせてください。
6. ベルトテンションゲージをベルトの中央に直角に当て、ベルト面に対して90°の角度を保ってください。
7. Oリングが工具本体にちょうど接触するところまでゲージを押し上げ、基準マークと照合してください。

実測値

4.54kg (10lb) の力を加えた場合のドライブベルトのたわみ：
12mm

8. ベルトに 4.54kgの力を加えた場合のたわみが規定値よりも大きい場合、ドライブベルトの調整セクションに進んで、ベルトの張りを強くしてください。たわみが規定値よりも小さい場合は、ドライブベルトの調整セクションに進んで、ベルトの張りを緩めてください。ベルトのたわみが適正な場合は、モーターサイクルを降ろしてください。

ドライブベルトの張り調整

重要

この手順を実行して、ベルトの張りやリアホイール位置を適正なものにしてください。アライメント合わせの手順を実行する前に、張り調整を実施しなければなりません。

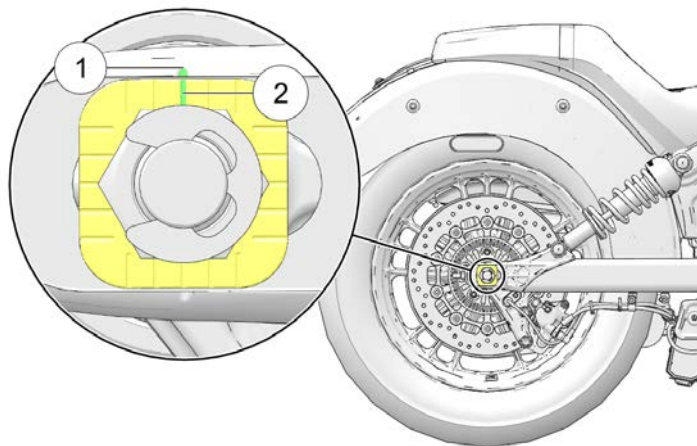
メンテナンス



警告

リアアクスルの調整不良は、ドライブラインの騒音やドライブベルトの損傷のもとになり、ドライブベルトの破損やモーターサイクルの制御不能の原因になることがあります。

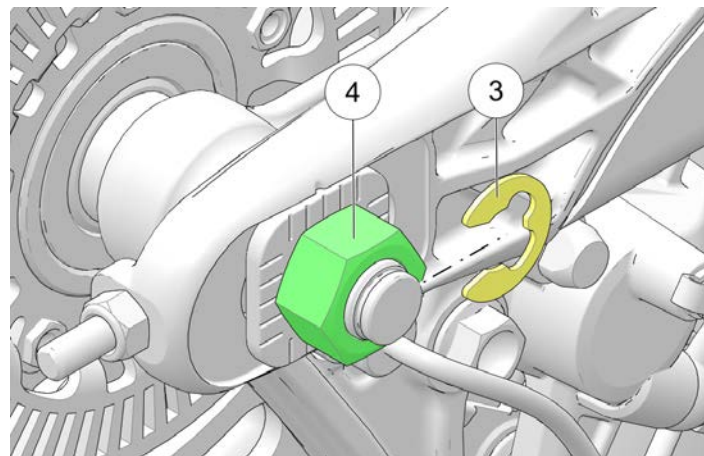
1. アジャスターの位置①と②をメモしておいてください。



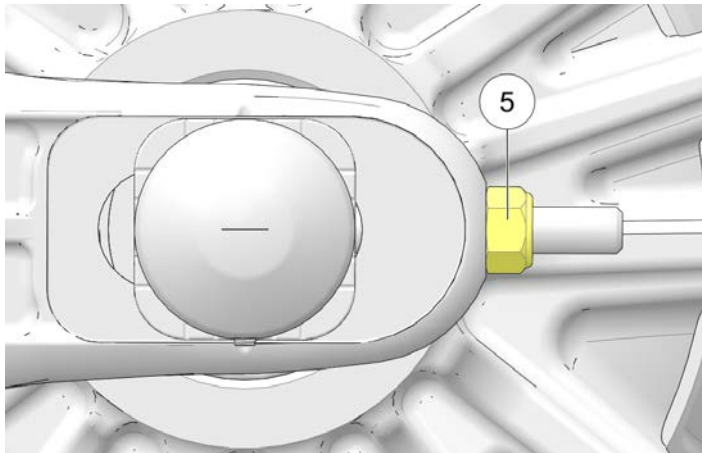
2. 車両右側で、Cクリップ③を取り外し、アクスルナット④を緩めてください。もとのとおり、調整用規定値まで締め付けてください。

トルク

ベルト調整用既定値：20Nm



3. 左側の調整ナット⑤を回して、ベルトの張りを適正值にしてください。



4. ベルトの張りが適正な状態になったら、次のセクションに進んで最終的なベルトアライメントの調整を実施してください。

ドライブベルトのアライメント調整



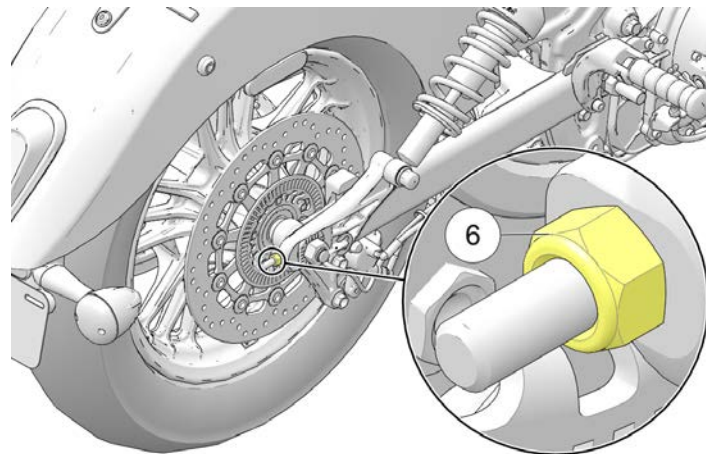
警告

ドライブベルトのアライメント不良は、ドライブラインの騒音やドライブベルトの損傷のもとになり、ドライブベルトの破損やモーターサイクルの制御不能の原因になることがあります。

注目

ベルト張りの影響を最小化するため、右側アジャスターのみを使用して、ベルト張りの最終調整を行ってください。この手順を通じて、アクスルが前方のアクスルアジャスターに確実に密着するように注意してください。

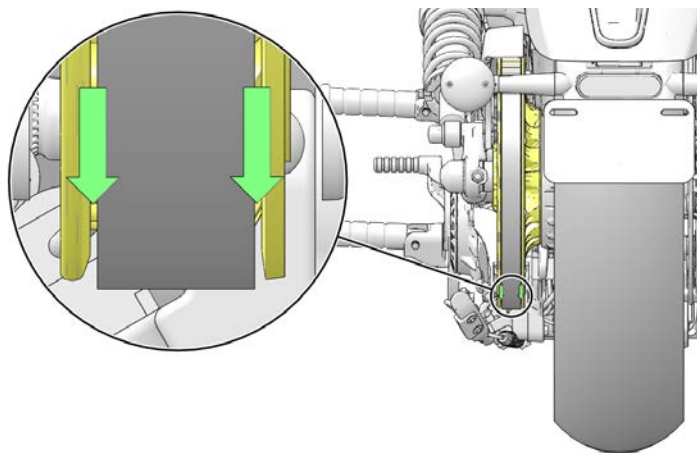
1. ホイールを後方に回転させてください。ドライブベルトが、ホイール後方回転中にスプロケットのフランジの内側から離れ、図の矢印で示すようにドリブnpリーを中心に来るまで、右側の調整ナット⑥を締め付けてください。



メンテナンス

重要

正しく調整されたベルトは、スプロケットの中央を通ります。ドライブベルトの両側に、スプロケットの歯が見えていなければなりません。



- ホイールを前方に回し、スプロケットの歯がドライブベルトの両側に見えることを確認してください。

- 必要な場合は、ホイールの前方回転中にベルトがドライブスプロケットの左側フランジから離れて左右のフランジの中央を通り始めるまで、アクスルナットと右側アジャスターを緩めてください。

注目

アジャスターを緩めた場合は、アクスルが前方に確実に動くように、アクスルナットを緩めてアクスル左端を軽く叩く必要があります。次の作業に進む前に、アクスルナットをベルト調整用既定値（20Nm）で締め付けなければなりません。

- ホイールの前方回転中および後方回転中に、ドライブベルトがドライブスプロケット中央の位置を保っている場合、リアホイールの位置調整は完了です。ドライブベルトの両側からスプロケットの歯が視認できなければなりません。
- ドライブベルトの張りが、規定値の範囲内にあることを再度確認してください。（ドライブベルトの張り点検セクションを参照してください。）
- リアアクスルナットを最終規定値で締め付けてください。

トルク

最終規定値：88Nm

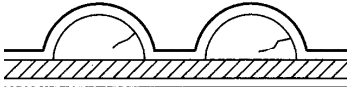
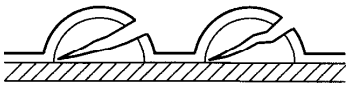
- リアブレーキペダルを数回踏み込んで、ブレーキパッドをなじませてください。
- ブレーキペダルを放した状態で、ホイールの引きずりがなく、滑らかに回転することを確認してください。
- モーターサイクルを降ろしてください。

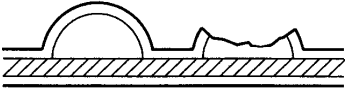
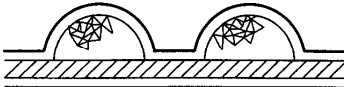
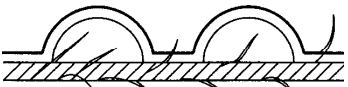
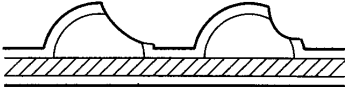
リアドライブベルト清掃

ドライブベルトを清掃することによって、ベルトとスプロケットの寿命を最大限に延ばし、ドライブラインの騒音を最小化できます。タイヤ交換ごとにベルトを清掃してください。ぬかるみ、土埃、または異物の多い場所を走行する場合は、さらに頻繁に清掃してください。

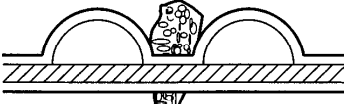
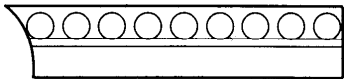
1. コップ1杯のぬるま湯に中性の台所洗剤を2~3滴混ぜてください。
2. 柔らかいナイロンブラシにこの溶液をつけて、ベルトとスプロケットの歯を清掃してください。隅の部分には路面からのゴミやベルトから生じるダストが貯まりやすいので、よく清掃してください。
3. ベルトを水道水ですすぎ洗いし、完全に乾燥させてください。

リアドライブベルト状態確認と交換基準

摩耗状態の分析	ベルトの状態
内歯の亀裂（ヘアライン）： 走行可能、ただし状態を監視してください	
歯の外側の亀裂： ベルトを交換してください	

摩耗状態の分析	ベルトの状態
歯の欠損： ベルトを交換してください	
欠損（深刻ではないもの）： 走行可能、ただし経過観察が必要	
端部のコードほつれ： 走行可能、ただし経過観察が必要	
歯の部分的せん断： ベルトを交換してください	

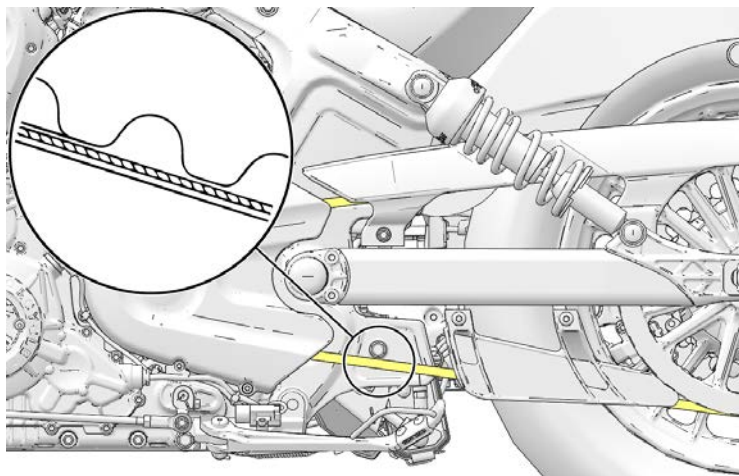
メンテナンス

摩耗状態の分析	ベルトの状態
石による破損： 破損が縁にある場合はベルトを交換してください	
ベルト角部の摩耗（外側縁部のみ）： 走行可能、ただし経過観察が必要	

リアドライブベルトの状態

定期整備表記載の指定時期に、リアドライブベルトの点検を実施してください。ベルトの裏側（歯のない側）の浅いひび割れを目視確認することでほかの損傷の目安にできますが、それ自体は交換理由ではありません。ベルトは、ほつれや歯の欠けがある場合、または芯線まで貫通したき裂がある場合に交換が必要です。ドライブベルトは、交換時期に到達した場合はその状態に関わりなく交換してください。インディアンモーターサイクルサービスマニュアルを参照するか、インディアンモーターサイクル正規販売店にご連絡ください。

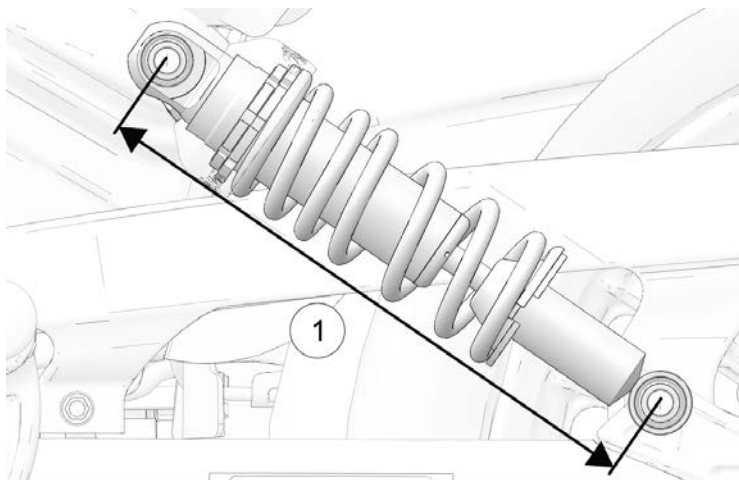
ドライブベルトの破損または不具合発生時の走行距離が前回整備から8,000kmを超えている場合、ドライブベルトと同時に前後のスプロケットをセットで交換してください。



リアショックプリロード（サグ）の点検

リアショックプリロードは定期的に測定してください。この手順では、助手による補助が必要です。

最も快適な乗り心地と十分な最低地上高を得るために、リアショック長が規定値外である場合、プリロードを調整してください。



- 上側マウントボルトの中心から下側マウントボルトの中心まで（芯 - 芯）のショックプリロード①を測定して下さい。左右両側のショックについて測定して下さい。
- リアショック長は両ショックとも282mmでなければなりません。実測値がこの値と異なる場合、プリロードを調整してください。

リアショックプリロード（サグ）調整

この作業には専用工具が必要です。インディアンモーターサイクルサービスマニュアルを参照するか、インディアンモーターサイクル正規販売店にご連絡ください。

警告

バランスの取れていない調整は、モーターサイクルのハンドリングを劣化させ、事故原因になることがあります。左右のショックプリロードは必ず同じになるように調整してください。または、正規販売店に調整を依頼してください。

- タイヤ空気圧が規定値であることを確認してください。101ページを参照してください。
- モーターサイクルに、予定の積載物をすべて積載してください。ライディング時のウェアを着用し、モーターサイクルの車体を正立させて、運転席に座ってください。パッセンジャーを乗車させる予定の場合は、パッセンジャー（ウェア着用）をリアシートに座らせてください。

警告

モーターサイクルにパッセンジャー用のシートとフットレストがない限り、パッセンジャーを乗車させないでください。

- タイヤ空気圧が規定値であることを確認してください。101ページを参照してください。
- モーターサイクルをサイドスタンドで立ててください。

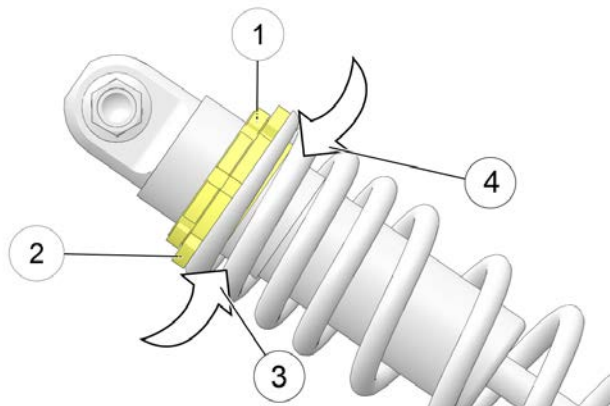
メンテナンス

3. ロックナット①を緩める前に、ねじ部のホコリやゴミを確実に除去してください。ロックナットをスパナで反時計回り（ショック上側から見て）に回して緩めてください。ショックの上側の六角ナットはロックナットです。下側のナットがアジャストナット②です。



警告

ショック本体のねじ部が清潔でゴミがないことを確認してから、ナットを調整してください。ナットを下方向に移動させる場合は、いったんナットを上いっぱいまで回してから下の位置に調整してください。



4. アジャストナットがスプリングとの接触する位置に、低粘度潤滑油をスプレーして下さい。噴射された潤滑油がドライブベルトにからないようにして下さい。
5. ショックプリロードの調整では、アジャストナットを時計回り（ショック上部から見た方向）に回すとプリロードが大きく③（固く）なり、反時計回りに回すとプリロードが小さく④（柔らかく）なります。
6. 調整後、プリロードの実測値を再確認してください。
7. ロックナットをアジャストナットに対してしっかりと締め付けてください。

スイングアーム/リアアクスルの点検

1. シートに跨り、リアサスペンションを数回ゆっくりと伸縮させてください。サスペンションに引っかかりがなく滑らかに動くことを確認してください。異音がないか確認してください。
2. リアタイヤが床面からわずかに浮いた状態までモーターサイクルをリフトアップ支持してください。詳細については、「モーターサイクルのリフトアップ」のセクションを参照してください。



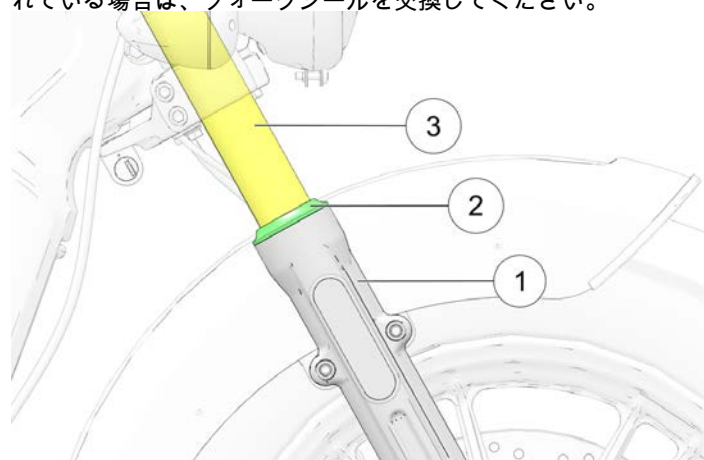
注意

モーターサイクルがリフトアップされた状態で間違いなく安定しているようにしてください。車両の転倒や落下は、負傷や車両破損の原因になるおそれがあります。

- リアホイールをつかんで、左右に揺すってください。スイングアーム前方またはアクスル周辺にガタがある場合は、正規販売店に整備を依頼してください。
- トランスミッションをニュートラルにして、リアホイールをゆっくりと回転させてください。ホイールが滑らかに回転しない場合は、正規販売店に整備を依頼してください。

フロントフォーク/サスペンションの点検

1. モーターサイクルをサイドスタンドで立て、フロントフォークを点検してください。アウターチューブ①にフォークオイルが付着している場合、モーターサイクルを走行させないでください。走行させる前に、正規販売店に整備を依頼してください。フォークシール②またはインナーチューブ③の周辺にフォークオイルが漏れている場合は、フォークシールを交換してください。



2. インナーチューブを点検し、虫の死骸、タール、またはこびりついた土埃など、シールの摩耗や漏れの原因になるものを取り除いてください。インナーチューブの表面に異物による傷や破損がないか点検してください。

メンテナンス

3. モーターサイクルにまたがり完全な正立位置にします。フロントブレーキをかけて、ハンドルバーを数回下向きに（強く）押してください。フロントサスペンションは、滑らかに静かに作動しなければなりません。
4. フォークオイルの状態と量は、フロントサスペンションの動作と内部部品の摩耗に影響します。指定交換時期になったら、フォークオイルを交換してください。この作業には専用工具が必要です。インディアンモーターサイクルサービスマニュアルを参照するか、インディアンモーターサイクル正規販売店にご連絡ください。
3. フロントホイールを直進状態にしてください。フロントアクスル付近でフロントフォークを握り、前後に揺すってください。ステアリングヘッド部分で前後にガタつく場合は、正規販売店に整備を依頼してください。
4. ステアリングに引っかかり、ガタつき、もしくは不均一な動きがある場合、またはステアリングシステムにガタが見られる場合は、正規販売店に整備を依頼してください。
5. フロントホイールを回転させ、フロントホイールベアリングが滑らかに回転するか点検してください。ガタがある、異音がある場合は、正規販売店に整備を依頼してください。
6. ハンドルバーを左右いずれかにいっぱいに切り、フォークストッブに押し当ててください。フロントホイールを左右に動かそうとしてください。ガタが見られる場合は、正規販売店に整備を依頼してください。

ステアリングヘッドの点検

1. フロントタイヤが床面からわずかに浮く状態までモーターサイクルをリフトアップし支持してください。詳細については、「モーターサイクルのリフトアップ」のセクションを参照してください。

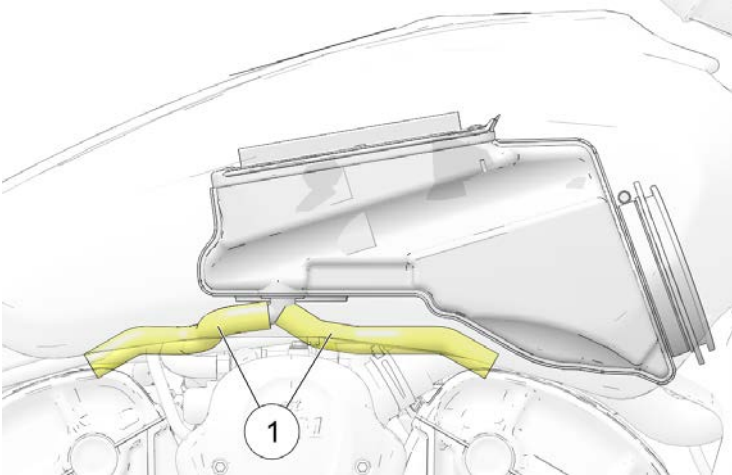


注意

モーターサイクルがリフトアップされた状態で間違いなく安定しているようにしてください。モーターサイクルの転倒や落下が、負傷の原因になるおそれがあります。

2. ハンドルバーを左右にロックするまで回してください。ハンドルバーは滑らかに動かなければなりません、ガタがあってはけません。ワイヤー、ホース、コントロールケーブルが滑らかなステアリング操作を妨げていないか確認してください。

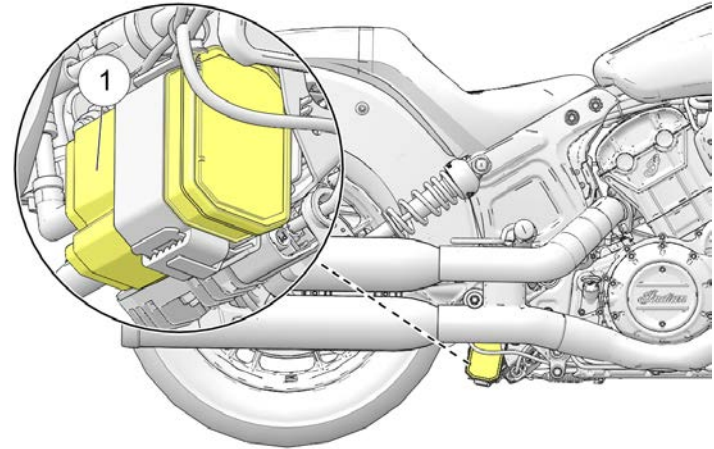
クランクケースブリーザーホース



エアフィルターの作業やその他のメンテナンスを実施するため燃料タンクを取り外すたびに、クランクケースブリーザー（通気）ホース①を点検してください。ブリーザーホースを全長にわたって点検するとともに、両端も点検してください。ホースに潰れ、よじれ、亀裂、またはその他の破損がないか確認してください。消耗または破損したホースは、交換してください。

燃料蒸発ガス排出抑制装置（カリフォルニア州向けおよびインターナショナルモデル）

1. 燃料蒸発ガス排出抑制装置のホースと接続部を点検してください。接続部がすべて確実に締め付けられロックされているか確認してください。
2. キャニスター①は中央部のフレームの下にあります。取付ブラケットに確実に固定されていることを確認してください。



3. 燃料蒸発ガス排出抑制キャニスターの接続部を点検し、確実に固定されていることを確認してください。

メンテナンス

燃料系統構成部品

1. 燃料ホースにひび割れや損傷がないか点検してください。
2. 燃料タンクおよびフューエルレールのホース接続部に漏れ、しみがないか点検してください。
3. 燃料系統には高圧がかかっているため、燃料系統の点検整備の際には注意が必要です。インディアンモーターサイクルサービスマニュアルを参照するか、インディアンモーターサイクル正規販売店にご連絡ください。

スロットルグリップの点検

1. エンジンをオフにし、スロットルグリップを一杯まで開いてから、放してください。グリップは全閉位置から全開位置まで滑らかに回転しなければなりません。放した場合は、素早く全閉位置に戻らなければなりません。
2. ハンドルバーを右一杯と左一杯に切った状態で、ひねって放す操作を繰り返してください。
3. スロットルの動きが滑らかでない場合、またはスロットルグリップが正常に戻らない場合は、整備が必要です。インディアンモーターサイクルサービスマニュアルを参照するか、インディアンモーターサイクル正規販売店にご連絡ください。

サイドスタンドの給油

サイドスタンドブッシュに定期的に給脂してください。サイドスタンドの点検については47ページを参照してください。

クラッチ

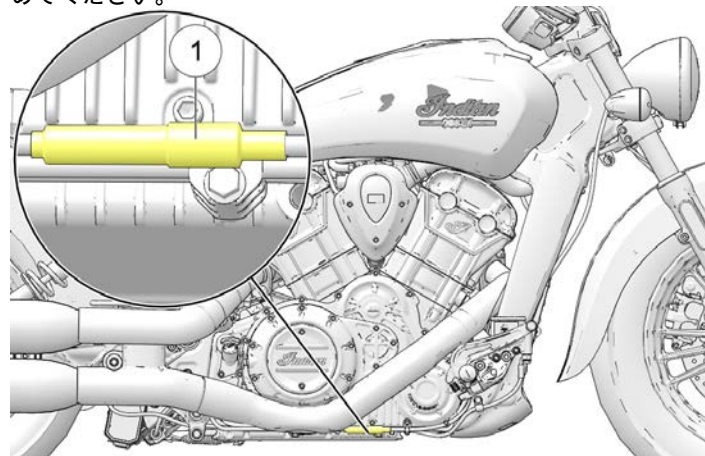
ワイヤー式クラッチレバーのあそび



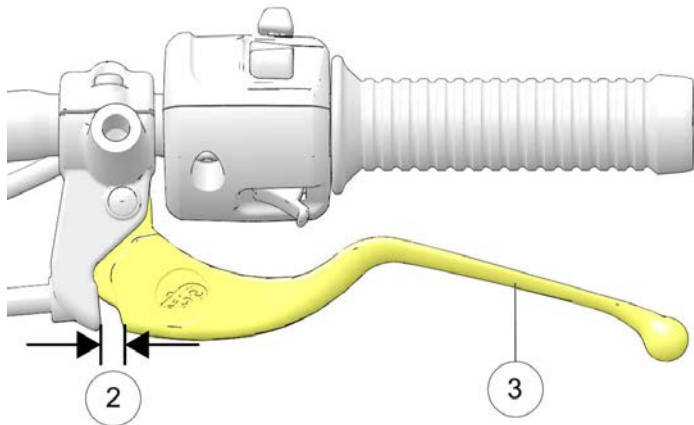
注意

クラッチケーブルは排気管の付近に配置されているため、走行後は高温になっている場合があります。クラッチケーブルの調整を行う前に、車両の温度が下がるのを待ってください。

1. クラッチケーブルのアジャストナット①は、ロワーフレーム右側付近にあります。クラッチケーブルを保持しながら、ロックナットからゴムの保護カバーをずらしてください。ロックナットを緩めてください。



2. ケーブルを保持しながら、クラッチレバーのあそびが 0.5~1.5mm ②になるように、ケーブルアジャスターを時計回りまたは反時計回りに回してください。
3. ケーブルを保持しながら、アジャスターロックナットをしっかり締め付けてください。
4. 安全スイッチが正常に作動することを確認してください。ギアが入り、クラッチレバー③が放されている状態では、エンジンは始動不能でなければなりません。

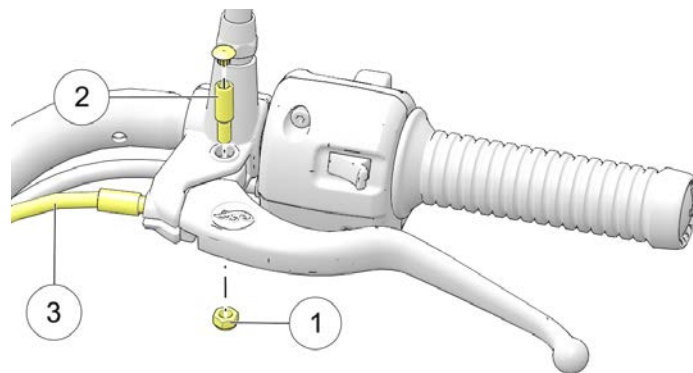


注目

クラッチ安全スイッチの確実な作動のため、正しく調整されたクラッチレバーのあそびにより、スターターインターロックスイッチが正常に作動する必要があります。

ワイヤー式クラッチレバーの給油

1. クラッチレバーのピボットナット①とネジ②を取り外してください。クラッチレバーからクラッチケーブル③の接続を外してください。



2. レバーとハウジングから古いグリースと土埃を除去してください。クラッチレバーとピボットスクリューにモリブデン添加アセンブリーグリースまたは汎用グリースを給脂してください。
3. クラッチケーブルを元のとおりに接続してください。ネジを下向きに押さえながら、ナットを締め付けてください。

トルク

10.8Nm

メンテナンス

- クラッチレバーのあそびを調整してください。90ページを参照してください。
- アジャストナットを締め付けて、保護カバーをずらしてアジャスターにかぶせてください。

ワイヤー式クラッチケーブル注油

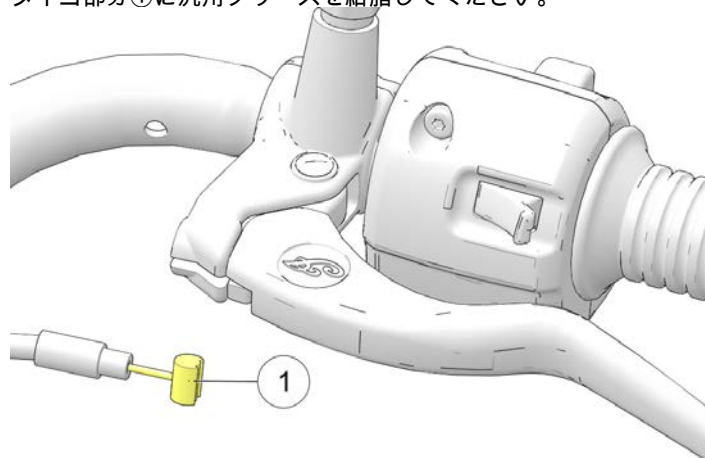
定期整備表記載の指定時期に、コントロールケーブルのタイコ部分に注油してください。

注目

クラッチケーブルは工場出荷時に注油されています。それ以上の注油は、ケーブルの動作を妨げる場合があります。クラッチケーブルに引っかかりや固着が生じた場合は、アSEMBリーで交換してください。ケーブルと外装の間への注油はおやめください。

ケーブルの取り回しが正しく、動きが滑らかであることを確認してください。外装ケーシングの破損がないか点検し、ケーブルの露出部分にほつれ、よじれ、腐食がないか点検してください。損傷のあるケーブル、動きが固い、または応答性の良くないケーブルは交換してください。

- クラッチレバーとプライマリーカバーの接続部で、ケーブルを外してください。
- タイコ部分①に汎用グリースを給脂してください。



- ケーブルを元のとおりに接続し、必要に応じてあそびを調整してください。

ブレーキ

リアブレーキペダル

1. ピボットブッシュの注油は、定期整備表記載の指定時期に行ってください。動きが明らかに固い場合は、その都度注油してください。汎用グリスを使用してください。
2. 「ブレーキディスクの点検/清掃」セクションの内容に従って、ブレーキパッドを点検してください。

ブレーキホース/接続部

フルードの漏れやしみ、フルードの乾いた痕や汚れがないか、ブレーキホースとコネクターを点検してください。接続部に漏れがある場合は増し締めし、必要な場合は部品を交換してください。インディアンモーターサイクルサービスマニュアルを参照するか、インディアンモーターサイクル正規販売店にご連絡ください。

ブレーキフルードの安全対策



警告

不適切なフルードの使用や、ブレーキ油圧系統内への空気や汚れの混入は、シールの破損や故障を引き起こし、重傷事故や死亡事故の原因になるおそれがあります。密閉保管されたDOT4ブレーキフルード以外は使用しないでください。

リザーバーカバーを外した状態で、フロントブレーキを動作させないでください。フルードがリザーバーから溢れ、ブレーキ油圧系統内に空気が入ることがあります。ブレーキ油圧系統内に空気が入ると、ブレーキ故障の原因になることがあります。

リザーバーのフルード量が多すぎるとブレーキの引きずりやブレーキロックを引き起こし、重傷事故や死亡事故の原因になることがあります。ブレーキフルードのレベルは、規定量に保ってください。入れすぎないでください。

注目

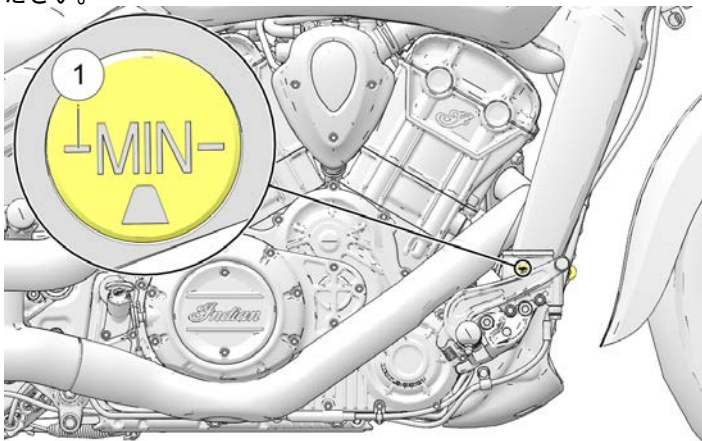
ブレーキフルードは塗装面とプラスチックパーツを傷めます。ブレーキフルードがこぼれた場合は必ず、ただちに水と中性洗剤で洗い流してください。

リアブレーキフルード

ブレーキフルードは、定期整備表記載の指定時期に交換してください。ブレーキフルードは、必ず新品未開封容器のものを使用してください。必ず推奨フルードを使用してください。134ページを参照してください。

メンテナンス

1. モーターサイクルを平らな地面に正立姿勢で置いてください。
2. リアブレーキフルードリザーバーは、リアブレーキペダルの近くにあります。車両右側からリザーバーを目視してください。
3. リザーブタンクとリザーバーカバー周辺を清潔な布で拭いてください。
4. 液量が少ない場合は、96ページの内容に従って、ブレーキパッドを点検してください。ブレーキパッドが使用限界まで摩耗していない場合、ブレーキ系統に漏れがないか点検してください。
5. カバーとダイヤフラムを取り外してください。液面が、リザーバー本体①の最低目盛りより上でなければなりません。必要に応じて、ブレーキフルードを補充してください。入れすぎないでください。



6. カバーとダイヤフラムを元のとおりに取り付けてください。カバーのネジを締め付けてください。

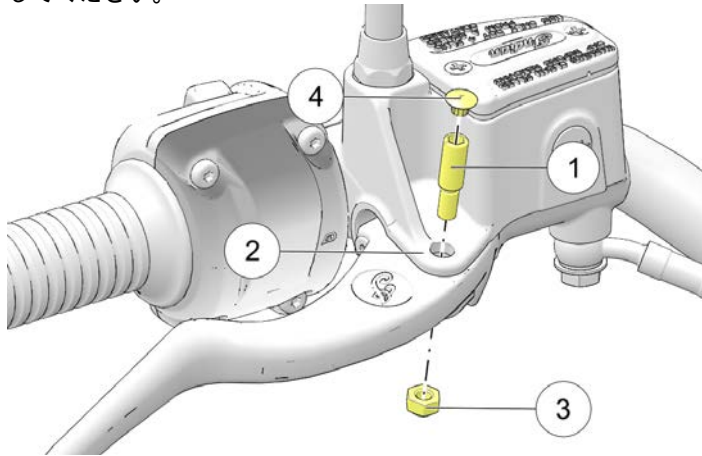
トルク

1.5Nm

7. こぼれたフルードを拭き取ってください。ホース、フィッティング、リザーブタンク、およびブレーキキャリパーの周辺に、ブレーキフルード漏れの形跡がないか点検してください。

フロントブレーキレバー

1. フロントブレーキレバーに注油するには、まずピボットピン①からプラスチックキャップ④を取り外してください。下側のナット③とピボットピンを緩めて、ヒンジポイント②に作業できるようにしてください。
2. ピボットピンとブレーキレバーヒンジポイントの注油は、64ページの定期整備表記載の指定時期に行ってください。動きが明らかに固い場合は、その都度注油してください。汎用グリスを使用してください。



3. 96ページの内容に従って、ブレーキパッドを点検してください。
4. 注油の終了後、各部品を取り付けて、適正なトルク値で締め付けてください。ピボットピン上端にプラスチックキャップを元のとおりに取り付けてください。

トルク

ピボットピン：1~2Nm

トルク

ナット：4~7Nm

フロントブレーキフルード

ブレーキフルードは、64ページに記載されている定期整備表記載の指定時期に交換してください。

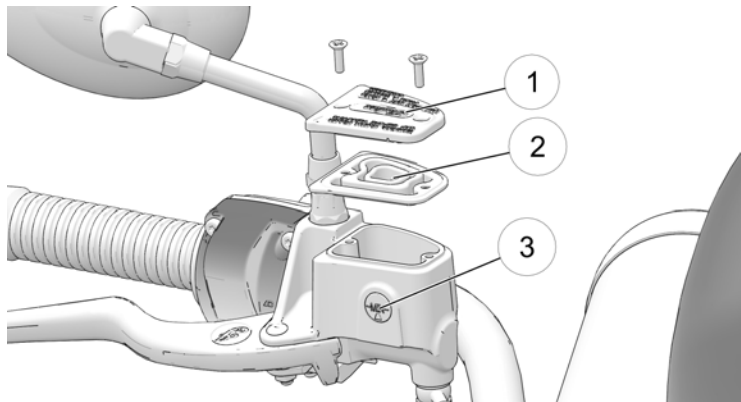
アンチロックブレーキシステムのオイルの交換はしないでください。この整備は、正規販売店に依頼してください。

ブレーキフルードは、必ず新品未開封容器のものを使用してください。必ず推奨フルードを使用してください。134ページを参照してください。

1. モーターサイクルを平らな地面に正立姿勢で置いてください。ハンドルバーを、フルードリザーバーが水平になるような位置にしてください。リザーブタンクとリザーバーカバー周辺を清潔な布で拭いてください。
2. 液量が少ない場合は、96ページの内容に従って、ブレーキパッドを点検してください。ブレーキパッドが使用限界まで摩耗していない場合、ブレーキ系統に漏れがないか点検してください。

メンテナンス

3. フルードを補充するには、カバーのネジを外してください。カバー①とダイヤフラム②を取り外してください。



4. 液面が、点検窓の最低目盛り③より上でなければなりません。必要に応じて、ブレーキフルードを補充してください。入れすぎないでください。

5. ダイヤフラム、カバー、およびネジを元のとおりに取り付けてください。

トルク

1.4Nm

6. こぼれたフルードを拭き取ってください。ホース、フィッティング、リザーバー、およびブレーキキャリパーの周辺に、ブレーキフルード漏れの形跡がないか点検してください。ホースの劣化がないか点検してください。

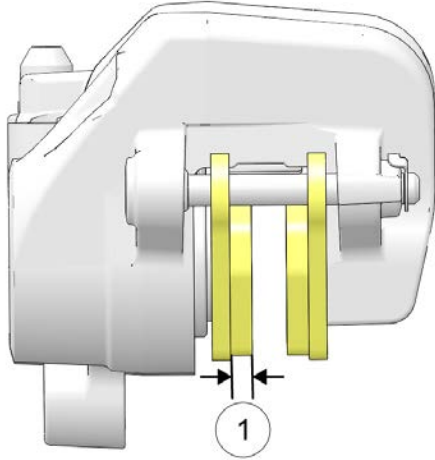
ブレーキパッド

フロントディスクにある2枚のフロントブレーキパッドをそれぞれ点検してください。リアディスクにある2枚のリアブレーキパッドをそれぞれ点検してください。

ブレーキパッドの摩擦材点検の際には、各ブレーキキャリパーにフルードの漏れやしみ、ブレーキフルードの乾いた痕や汚れがないか点検してください。点検によりフルード漏れの徴候が発見された場合は、車両を走行させないでください。正規販売店に整備を依頼してください。

キャリパーの前側で点検用の鏡を使用し、摩擦材を確認してください。

摩擦材の最も薄い場所で1.0mmまで摩耗している場合①、ブレーキパッドを交換してください。この整備は、正規販売店に依頼してください。

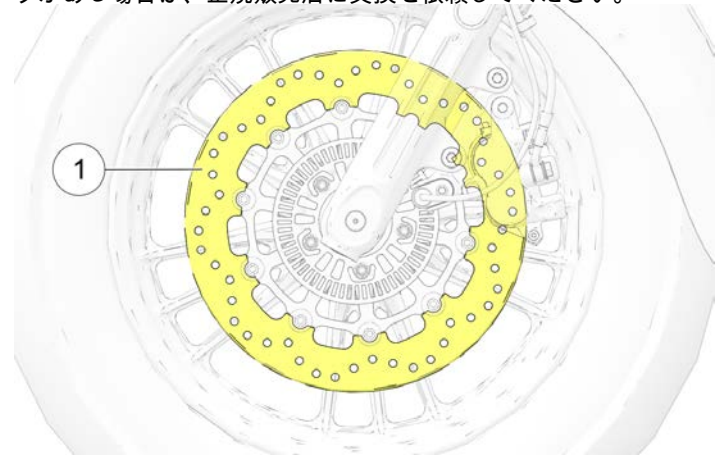


注目

パッド交換後は、パッドとローターのなじみを出すため、市街地走行で500km走行させてください。その間、高速道路での巡航は避けてください。ブレーキを高頻度で使用する必要があるためです。パッドとローターなじみが出るまでの間、ブレーキ性能は通常よりも低下しています。緊急時を除き、ブレーキの過酷な使用は避けてください。この慣らし期間中に制動効率が徐々に向上します。

ブレーキディスク点検/清掃

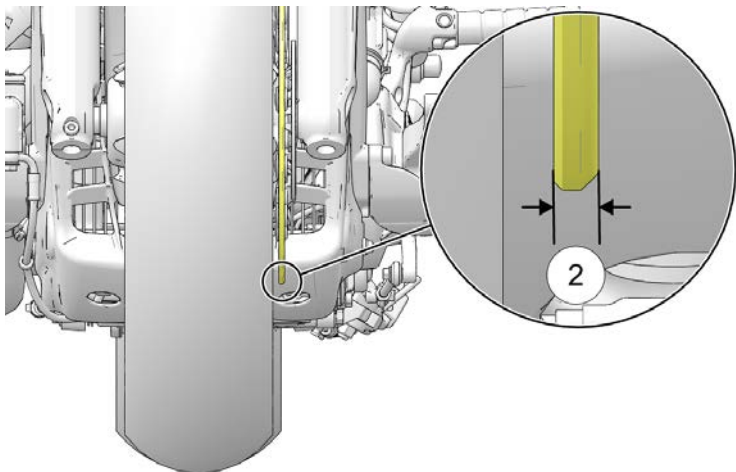
1. ブレーキディスク①に打痕、傷、亀裂などの損傷がないか点検してください。各ブレーキディスクの全周の4か所以上で、ディスクの厚さを点検してください。いずれかのディスクの最も薄い箇所が使用限度まで摩耗している場合、または破損しているディスクがある場合は、正規販売店に交換を依頼してください。



2. 土埃やブレーキダストによる軽度の鳴きがある場合は、ディスクを清掃してください。清潔なタオルにブレーキクリーナーを吹き付けて、ディスクを拭いてください。塗装部分やプラスチック部にブレーキクリーナーが付かないようにしてください。ラベル記載の安全対策をすべて読んでください。

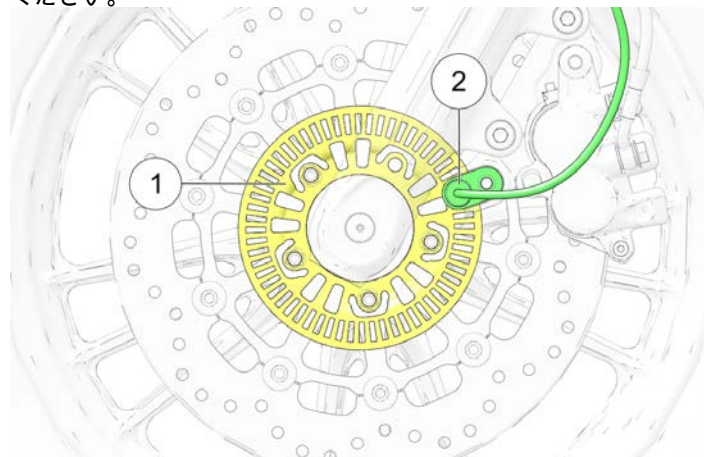
重要

② 最小厚さ (フロント) : 4.5mm



アンチロックブレーキシステム (ABS) トーンリング/センサーの点検 (装備車の場合)

1. フロントおよびリアのABSトーンリング①に歯の欠損がないか目視で点検してください。歯の表面の傷やへこみを点検してください。歯の縁に損傷が無く平滑であること確認します。トーンリングが破損している場合、直ちに担当正規販売店に交換を依頼してください。



2. ホイールスピードセンサー②の先端にゴミが付着していないか点検してください。汚れが目視できるか、目視点検ができない場合は、センサーとトーンリングの間にゴミがある場合に備えて、薄いタオルを間に通して、センサー面を清掃してください。

ホイールの点検

前後のホイールに亀裂や破損がないか点検し、損傷のあるホイールはただちに交換してください。ホイールに損傷や亀裂がある場合は、モーターサイクルを走行させないでください。インディアンモーターサイクルサービスマニュアルを参照するか、インディアンモーターサイクル正規販売店にご連絡ください。

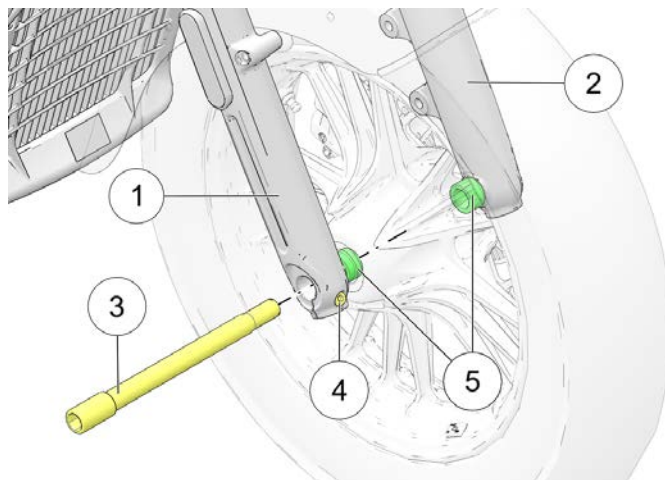
ホイールのアライメント

定期点検時、リアホイール脱着時、およびリアドライブベルト調整時に、リアホイールのアライメントを点検してください。この整備は、正規販売店に依頼してください。

フロントホイールの点検

何らかの理由でフロントホイールを取り外した場合、取り付け時に正しい回転方向を守る必要があります。

取り付け前に、ホイール構成部品をすべて清掃してください。アクスルと左右のスペーサーに汎用グリースを薄く塗布してください。



- ①右インナーチューブ
- ②左インナーチューブ
- ③アクスルボルト 70Nm
- ④ピンチボルト 24.4～25.7Nm
- ⑤ホイールスペーサー

タイヤ



警告

不適切なタイヤ、不適切なタイヤ空気圧、または摩耗の進んだタイヤでモーターサイクルを走行させると、制御不能や事故の原因になるおそれがあります。空気圧不足は、タイヤの過熱の原因になり、タイヤバーストを引き起こすことがあります。インディアンモーターサイクルがその車種用に承認したタイヤのみを使用してください。正規販売店にご連絡ください。未承認のタイヤや、前後タイヤの不適切な組み合わせを使用すると、ハンドリング性能と安定性が損なわれ、車両の制御が困難になることがあります。本取扱説明書、または安全ラベルに記載されている指定空気圧を常に適切に維持してください。

タイヤ交換

タイヤ、リム、チューブ、およびエアバルブは、ホイールリムに正しく適合している必要があります。必ず、ロードインデックスが指定以上の適切なサイズのタイヤを使用してください。インディアンモーターサイクルの推奨タイヤを使用することで、フェンダー、スイングアーム、ドライブベルト、およびその他の構成部品との適切なクリアランスが確保できます。詳細については、「仕様」セクションを参照してください。

チューブ装備モデルの場合、タイヤ交換時にチューブも必ず新品に交換してください。必ず適切なサイズのチューブを使用してください。



警告

タイヤ、リム、およびエアバルブが適合しない場合、組み込み時にビードが破損するかタイヤがリムから外れる原因になり、結果的にタイヤが破損するおそれがあります。

タイヤの状態

タイヤのサイドウォール、接地面、およびトレッドベースに、切り傷、刺し傷、および亀裂がないか点検してください。損傷のあるタイヤはただちに交換してください。インディアンモーターサイクルサービスマニュアルを参照するか、インディアンモーターサイクル正規販売店にご連絡ください。

タイヤ空気圧

タイヤ空気圧の点検調整は、必ずタイヤが冷えているときに行ってください。走行直後は、タイヤ空気圧を調整しないでください。空気圧を点検するには、走行後3時間以上待ってください。タイヤが暖まった状態で空気圧を点検すると、その後の温度の低下とともに空気圧が低下し、膨張度が不足することになります。

タイヤ空気圧を、予定の最大荷重に合わせた指定値に調整してください（下表参照）。詳細については、フロントフレームのダウンチューブに貼付されている製造情報のラベルを参照してください。18ページを参照してください。



警告

ビードを上げる際に、指定最高空気圧を超えることがないようにして下さい。タイヤまたはリムの不具合が発生することがあります。

タイヤ空気圧表

位置	サイズ	ブランド	タイプ	指定空気圧	
				積載量 91KG 以 下	車両最大 積載量以 下の積載 量
スカウト					
フロント	130/ 90B16 67H	Pirelli®	ナイトド ラゴン	248kPa	248kPa
リア	150/ 80B16 77H	Pirelli®	ナイトド ラゴン	276kPa	276kPa
スカウト・シックスティ (北アメリカ仕様)					
フロント	130/ 90B16 67H	Pirelli®	ナイトド ラゴン	248kPa	248kPa
リア	150/ 80B16 77H	Pirelli®	ナイトド ラゴン	276kPa	276kPa

スカウト・シックスティ (北アメリカ仕様以外の仕様)					
フロント	130/ 90B16 67H	Pirelli®	ナイトド ラゴン	248kPa	248kPa
リア	150/ 80B16 77H	Pirelli®	ナイトド ラゴン	276kPa	276kPa

タイヤの残り溝深さ

残り溝深さが1.6mm未満の場合、タイヤを交換してください。

トレッド全周の少なくとも3か所にスリップサインがあり、残り溝深さが1.6mmになると表面に露出します。スリップサインは、トレッド間をつなぐ帯状の橋のような外見です。

また、デプスゲージが正確な定規を使用して、前後タイヤ両方のトレッド中央部の溝の深さを測定することもできます。

スパークプラグ

スパークプラグの点検と交換は、定期整備表記載の指定時期に、正規販売店で実施してください。

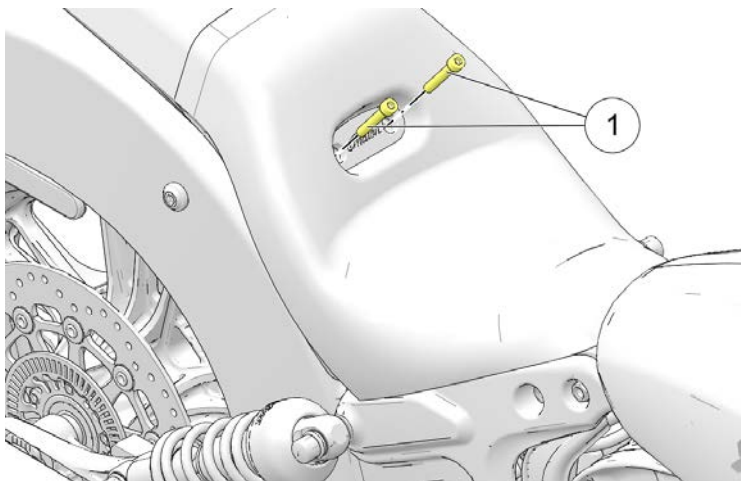
スパークプラグ仕様	
スパークプラグのタイプ	NGK® MR7F
プラグギャップ	0.80mm
スパークプラグの締め付けトルク	10Nm

メンテナンス

シートの取り外し インディアン スカウト

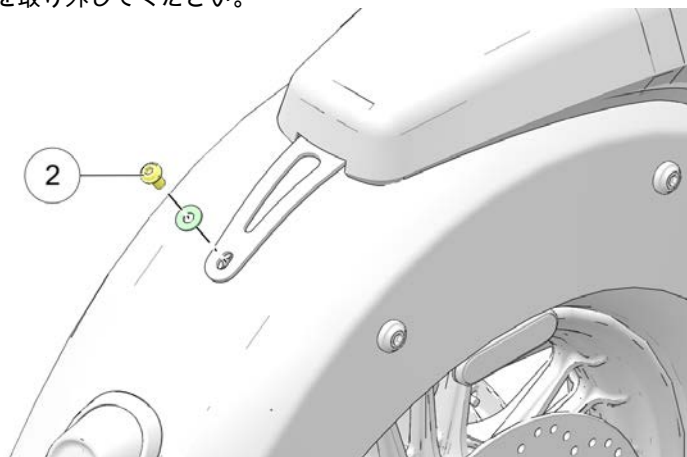
注目

シートを取り外す際は、燃料タンクに接触させないように注意してください。

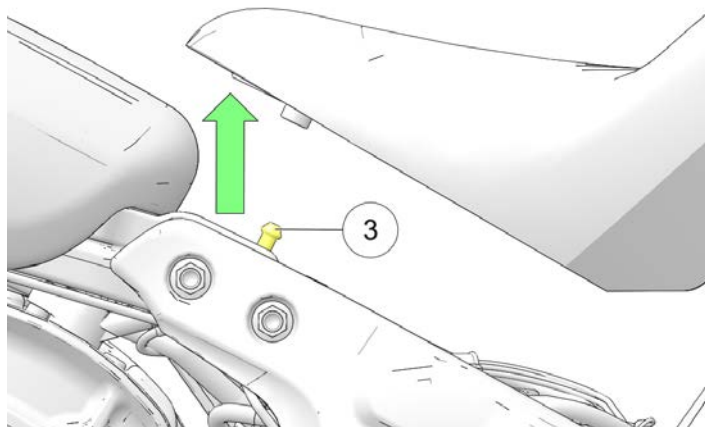


1. 車載工具を使用して、ライダーシート後ろ側のボルト①を取り外してください。

2. 車載工具を使用して、パッセンジャーシート後方にあるボルト②を取り外してください。



3. シートマウントスタッド③からシートベースのグロメットを外すには、シート前端をつかんで、すばやく上に引き上げてください。

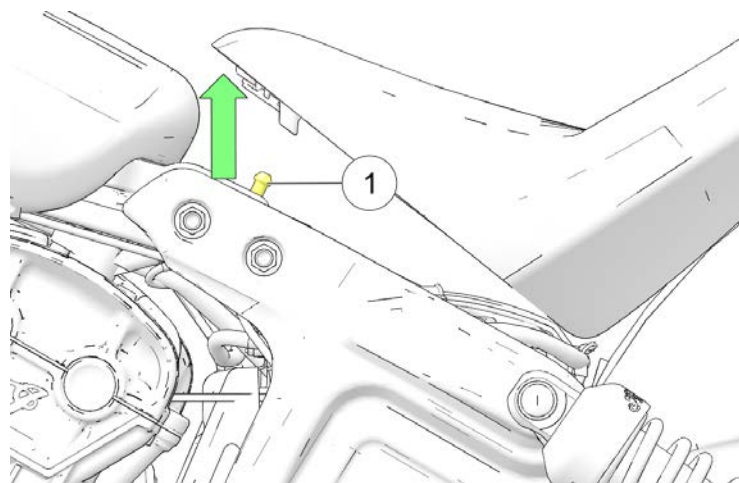


シートがまっすぐ前方に向かずにずれている場合、グロメットがスタッドにはまっていません。走行前に、グロメットがスタッドに完全にはまっているか確認してください。

インディアン スカウト・ シックスティ

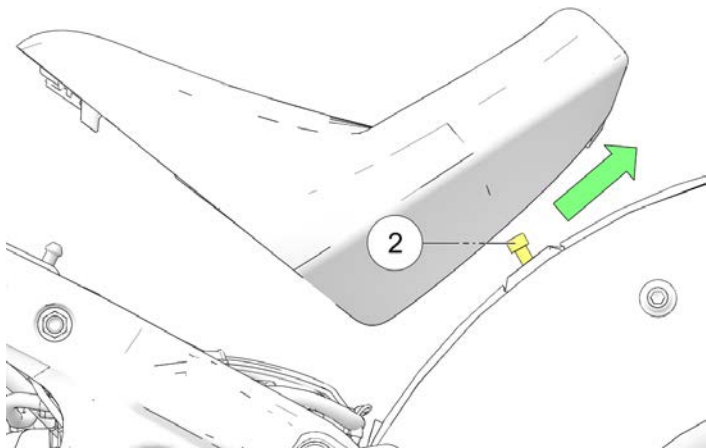
注目

シートを取り外す際は、燃料タンクに接触させないように注意してください。



メンテナンス

1. シートマウントスタッド①からシートベースのグロメットを外すには、シート前端をつかんで、すばやく上に引き上げてください。
2. シートを持ち上げながらわずかに後方に引き、シートベースをリアの固定部②から外してください。
3. シートを元のとおりに取り付けるには、シートベースを確実にリアの固定部②にはめてから、シート前端を強く押し下げて、シートマウントのスタッドをシートベースのグロメットにはめてください。



警告

シートがまっすぐ前方に向かずにずれている場合、グロメットがスタッドにはまっていません。走行前に、グロメットがスタッドに完全にはまっているか確認してください。

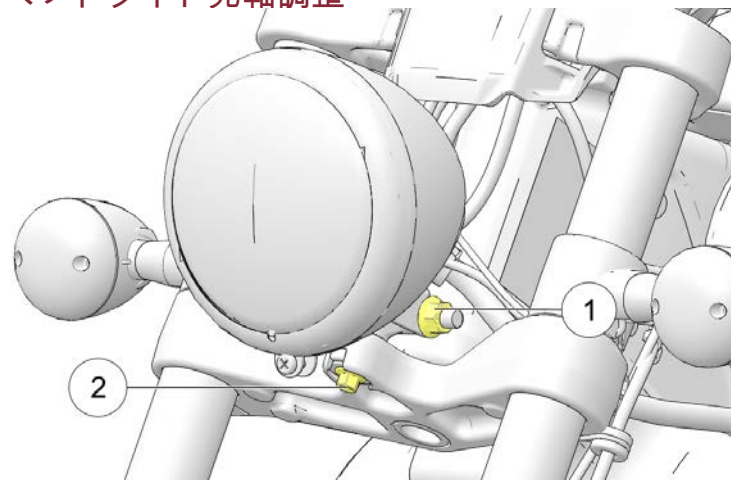
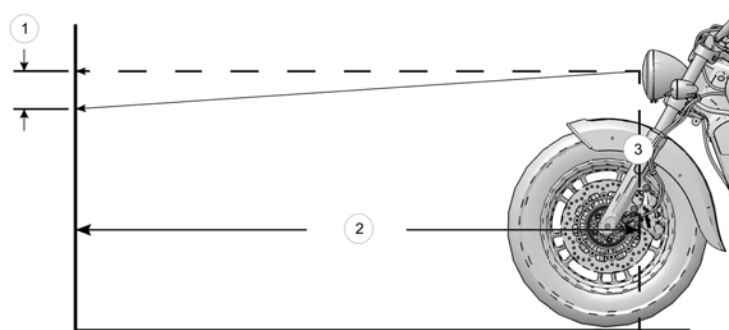
ヘッドライト

ヘッドライト光軸点検

搭載量（ライダー、積荷、アクセサリなど）に変更があった場合、および/またはサスペンションを調整した場合は、必要に応じてヘッドライトの光軸を調整してください。

1. タイヤ空気圧が規定値であることを確認してください。
2. リアサスペンションの乗車時の高さ調整（プリロード）が規定値であることを確認してください。
3. モーターサイクルを、ヘッドライトの位置が壁面から 10m になるようにして、水平な面に置いてください。
4. ライダーとパッセンジャー（該当する場合）が乗車した状態で、モーターサイクルを完全に正立させてください。
5. エンジンを開始し、ヘッドライトをロービームで点灯させてください。壁面の光軸を確認してください。
6. 次の図と表に従って、必要な光軸調整を行ってください。重要！ 光軸は、保安基準を満たす範囲で調整してください。

ヘッドライト光軸調整



番号	説明
①	ハロゲンヘッドライト：最も明るい部分の上端まで 10cm
	LEDヘッドライト：光束の上端まで 10cm
②	実測距離 = 10m
③	ヘッドライト中心

メンテナンス

1. ヘッドライトの上下方向の調整を行うには、ハウジング固定ナット①を緩め、ハウジングを上下に動かしてください。ナットを締め付けてください。

トルク

47.5Nm

2. ヘッドライトの左右方向の調整を行うには、ヘッドライト取り付けボルト②を緩めて、ヘッドライトを左右に動かしてください。ボルトを締め付けてください。

トルク

24.4Nm

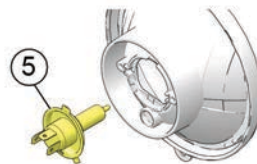
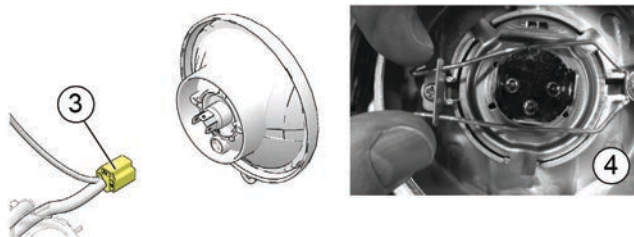
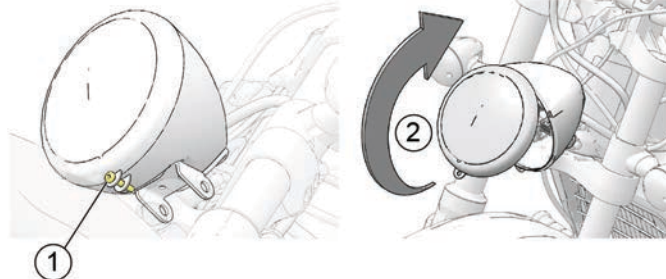
ヘッドライト 交換

1. ヘッドライト固定ネジ①を取り外してください。
2. ヘッドライトを持ち上げて、ベース②から取り外してください。
3. ワイヤーハーネス③の接続を外してください。
4. ヘッドライト後部からラバーブーツを取り外してください。
5. バルブリテナー④を強くつまんで、バルブから外してください。バルブを引き抜いてください。

注目

ハロゲンバルブのレンズ部を素手で触らないようにしてください。皮膚からの油分が残留物として残り、点灯時に焼けが生じバルブの寿命が短くなる、またはバルブが破損します。バルブに触れてしまった場合は、脱脂剤で完全に清掃してください。

6. 新品のバルブ⑤を取り付けて、リテナーで固定してください。



7. ラバーブーツを元のとおりに取り付けてください。ブーツがバルブとヘッドライトの周囲をしっかりと密閉するようにしてください。

8. ワイヤハーネスを接続してください。
9. ヘッドライトをベース上に取り付けて、ネジを締め付けてください。

トルク

4.1Nm

バッテリー

このモーターサイクルのバッテリーは、メンテナンスフリーのシールドバッテリーです。どのような理由があっても、バッテリーキャップを取り外さないでください。バッテリーの接続部は常に汚れがなく確実に締め付けた状態に維持してください。



警告

バッテリー電解液は有毒です。硫酸を含有しています。電解液が皮膚、眼、または衣服に接触すると、重篤な熱傷を負うおそれがあります。

身体に付いた場合：流水で洗い流してください。

誤飲した場合：大量の水または牛乳を飲んでください。次に、マグネシウムミルク、溶き卵、または植物油を飲んでください。ただちに医師の診察を受けて下さい。

眼に入った場合：流水で15分間洗い流し、ただちに医師の手当を受けて下さい。

バッテリーは爆発性のガスを生じることがあります。

- 火花、裸火、たばこの火などを近づけないでください。
- 密閉された空間で充電または使用する場合は、十分に換気してください。
- バッテリーの近くで作業する場合は、必ず眼を保護してください。
- 子どもの手の届かないところに置いてください。

バッテリーの取り外し

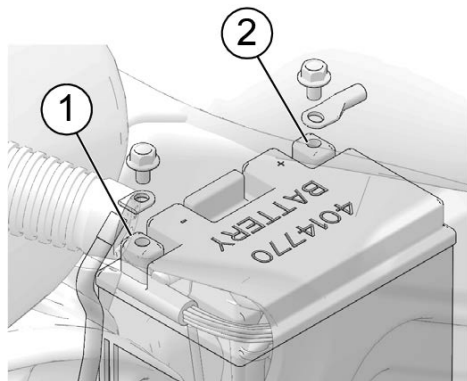


警告

バッテリーの接続不良または接続外れが爆発を引き起こし、重傷事故や死亡事故の原因になることがあります。バッテリーを取り外す場合は、必ずマイナスケーブル（黒）の接続を先に外してください。バッテリーを取り付ける場合は、必ずプラスケーブル（赤）を先に、マイナスケーブル（黒）を最後に接続してください。

メンテナンス

1. シートを取り外してください。詳細については、「シートの取り外し/取り付け」のセクションを参照してください。
2. モーターサイクルのフレームからヒューズボックスを取り外してください。ワイヤーを引き抜いたり伸ばしたりしないように注意してください。ワイヤーをモーターサイクルの右後方の位置に折り重ねてください。
3. バッテリー固定ストラップを取り外してください。工具：13mm ラチェットレンチ
4. バッテリー端子からマイナス (-) バッテリーケーブル①を取り外してください。ケーブルを端子から十分に離れた位置に置いてください。工具：10mmスパナ



5. バッテリープラス (+) ケーブルからゴム製カバーを取り外し、端子からケーブル②を取り外してください。ケーブルを端子から十分に離れた位置に置いてください。
6. バッテリーをわずかに後方に傾けて持ち上げながら、モーターサイクルから取り外してください。

バッテリーの取り付け



バッテリーの接続不良または接続外れが爆発を引き起こし、重傷事故や死亡事故の原因になることがあります。バッテリーを取り外す場合は、必ずマイナスケーブル (黒) の接続を先に外してください。バッテリーを取り付ける場合は、必ずプラスケーブル (赤) を先に、マイナスケーブル (黒) を最後に接続してください。

注目

エンジン作動中は、バッテリーケーブルの接続を外さないでください。エンジン作動中に接続を外すと、電子制御モジュール (ECM) が破損するおそれがあります。バッテリー取り付け時に、バッテリーケーブルを逆極性で接続しないように、細心の注意を払ってください。逆極性で接続すると、ECMが即座に破損します。

1. バッテリーボックスが破損していないか、点検してください。パッドが良好な状態で、適正な位置にあることを確認してください。
2. ケーブルエンドとバッテリー端子に汚れがないことを確認してください。ターミナルボルトのねじ部に誘電グリースを薄く塗布してください。

3. バッテリーのマイナス (-) 端子がモーターサイクルの前方側になるようにして、慎重にバッテリーをバッテリーボックスに入れてください。
4. プラス (+) ケーブルは、必ずバッテリー長辺に対し水平に、短編に垂直となるよう取り回してください。プラス (+) ケーブルをバッテリーのプラス (+) 端子に接続してください。バッテリープラス端子の上に、ゴムの保護カバーを元のとおりにかぶせてください。

トルク

5Nm

5. 残っているマイナス (-) ケーブル (アース) を取り付けてください。

トルク

5Nm

6. バッテリー固定ストラップを元のとおりに取り付けてください。

トルク

10.8Nm

7. シートを元のとおりに取り付けてください。取り付けの方法については、「シートの取り外し/取り付け」のセクションを参照してください。

バッテリーの充電

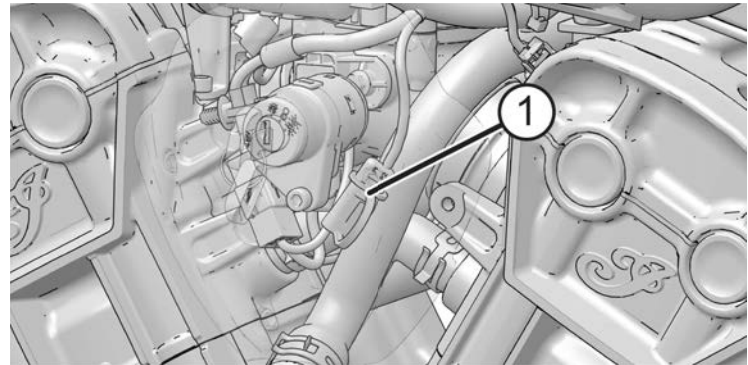
4週間以上モーターサイクルを使用する予定がない場合、バッテリーにメンテナンス用充電器を接続しておかなければなりません。メンテナンス用充電器は、インディアンモーターサイクル正規販売店またはバイク用品店などで購入できます。

バッテリー充電ポート/ヒーテッドギア用プラグ①は、イグニッションスイッチカバーの裏側にあります。



注意

ヒーテッドギア用プラグを取り扱う場合、エンジン周りの温度が下がるまで待ってください。



メンテナンス

1. 充電器メーカーの説明書に従って、12Vバッテリー用に設計された充電器を使用してください。充電器は、最大充電率1.8Aのものでなければなりません。バッテリーを充電率1.8Aで約10時間充電してください。テーパー充電器またはトリクル充電器を使用すると、バッテリー充電時間が長くなります。
2. バッテリー充電後、1~2時間そのまま放置してから、DC電圧計で充電状態を点検してください。電圧がDC12.5V以上になるまで充電しなければなりません。電圧がDC12.5V未満の場合は、充電サイクルを繰り返してください。2回充電しても12.5Vに達しない場合は、バッテリーを交換してください。

バッテリーの充電とメンテナンス

重要

バッテリー本体に記載されている安全対策を読み、その内容に従ってください。また、取扱説明書に概要が記載されている正しいバッテリー充電要領に従ってください。

AGM (グラスマツト吸着式) バッテリー充電器の推奨事項

インディアンモーターサイクルは、AGMバッテリーの充電と保守のために、BatteryMINDer® 2012 AGM - 2Aバッテリー充電器 (部品番号2830438) の使用を推奨しています。この充電器は、正規販売店から入手できます。

電圧が12.5V未満に低下したバッテリーは、バッテリー内部に硫酸塩の結晶が生じるサルフェーションによって性能が大きく低下する危険性が高まります。AGM充電器はAGMタイプのバッテリー充電に特化した設計で、高周波パルスを使用してサルフェーションを部分的に解消させます。

重要

AGM以外の充電器を使用すると、誤って「バッテリーがありません」または「セルキャップが開いています」という故障メッセージが表示されることがあります。AGMタイプのバッテリーを充電する場合は、必ず推奨AGM充電器を使用するようにしてください。

AGMバッテリー充電指定事項 - 低充電

インディアンモーターサイクルのバッテリー正常電圧は、満充電時で12.8Vです。車両との接続を外したバッテリーは自己放電し、接続時よりも短時間で放電します。バッテリー電圧が12.5V未満に低下した場合、推奨バッテリー充電器を使用してただちに充電する必要があります。

車両に接続していない状態のバッテリーは、2~3か月ごとに点検しなければなりません。12.5V未満であることが分かったバッテリーは充電しなければなりません。

必ず推奨バッテリー自動充電器を使用し、充電器が充電サイクルを完了するまで待ってから、接続を外してください。

AGMバッテリー充電指定事項 - 過放電 (3V未満)

電圧3V以下まで放電したAGMバッテリーは、推奨バッテリー自動充電器から認識されない場合があります。(その他のバッテリー充電器の認識最低電圧しきい値は、10.5Vという高い値である場合があります)。状況により、過放電したバッテリーに満充電の別のバッテリーを接続し「ブースターケーブル始動」を行うことで、回復できる場合があります。過放電バッテリーを回復させるには、下記の手順に従ってください。

1. ブースターケーブルを使用し、先に双方のバッテリーのプラス端子を慎重に接続し、次に双方のマイナス端子を接続してください。
2. 推奨バッテリー充電器を電圧の低いバッテリーに接続し、充電手順を順序どおりに開始してください。



警告

充電器の電源をオンにする前に、必ずプラスケーブルがバッテリーのプラス端子に接続されていることを確認してください。充電時に極性を逆接続すると、電気系統の部品を破損させ、負傷事故の原因になることがあります。バッテリーケーブルのクランプ同士が接触しないよう注意してください。

3. 充電手順の開始後、満充電のバッテリーの接続を外してください。接続は、必ず満充電側のプラス極から外し、次に低い電圧側のプラス極、低い電圧側のマイナス極、最後に満充電側のマイナス極という順序を厳守してください。
4. 両バッテリーとも満充電まで充電してください。過放電バッテリーのおよその充電時間を下表に一覧で示します。必ず推奨バッテリー自動充電器を使用し、充電器が充電サイクルを完了するまで待つてから、接続を外してください。推奨自動充電器は、バッテリーが満充電になると、ディスプレイに満充電の表示をします。

AGMバッテリー充電指定事項一覧表

充電状態	電圧 (DC)	措置	推奨充電時間*
100%	12.8 ~ 13.2V	なし	不要
75 ~ 100%	12.6 ~ 12.8V	わずかな充電が必要なことがあります まったく充電しない場合は、4週間以内に再度点検してください	2 ~ 4時間
50 ~ 75%	12.3 ~ 12.6V	充電が必要です	4 ~ 6時間
25 ~ 50%	12.0 ~ 12.3V	充電が必要です	6 ~ 8時間
0 ~ 25%	12.0V以下	充電が必要です	8時間以上
* 定電流2Aを想定			

メンテナンス

AGMバッテリーのメンテナンスのヒント

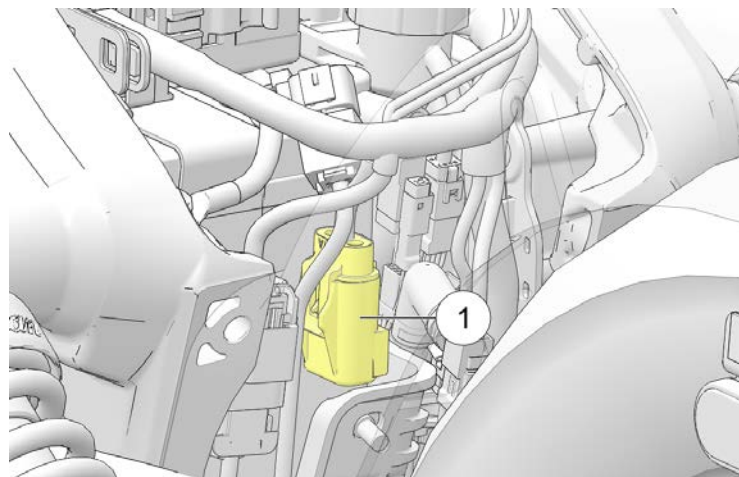
1. モーターサイクルを2週間以上走行させない予定の場合、BatteryMINDer 2012-AGM充電器（部品番号2830438）によるバッテリーのメンテナンスをおすすめします。
2. 車両を1か月以上保管する場合は、バッテリー寿命を長くするため、車両からバッテリーを取り外しておくことをおすすめします。保管中のバッテリー寿命を最長化するには、乾燥した涼しい場所に保管する必要があります。バッテリーは、酷暑や厳寒の環境で保管すると、自己放電が急速に進みます。保管中のバッテリーは、推奨充電器を使用してメンテナンスする必要があります。
3. バッテリーは、汚れがひどいと自己放電が急速に進みます。定期的に端子用ブラシでバッテリー端子を清掃すると、バッテリー寿命の最長化に役立ちます。大さじ1杯の重炭酸ナトリウム（重曹）を1カップの水に溶かした溶液で端子を洗浄してください。水道水でよく洗い流し、清潔なタオルで水分を拭き取ってください。誘電グリースまたはワセリンを端子に塗布してください。
4. バッテリーを取り付ける際は、接続部を指定トルクで締め付けてください。これにより、電圧降下を抑制し、レギュレーター/レクチファイアーとバッテリー間に信頼性の高い接続を確保できます。

ヒューズ 交換

車両メインヒューズ①は、バッテリー後方のワイヤーハーネスにあります。ヒューズの点検または交換を行うには、ヒューズキャップを外してください。ABS装備車の場合、車両メインヒューズの横にABSヒューズが追加されています。

注目

電気系統の破損防止のため、ヒューズは規定アンペア数のものを使用してください。

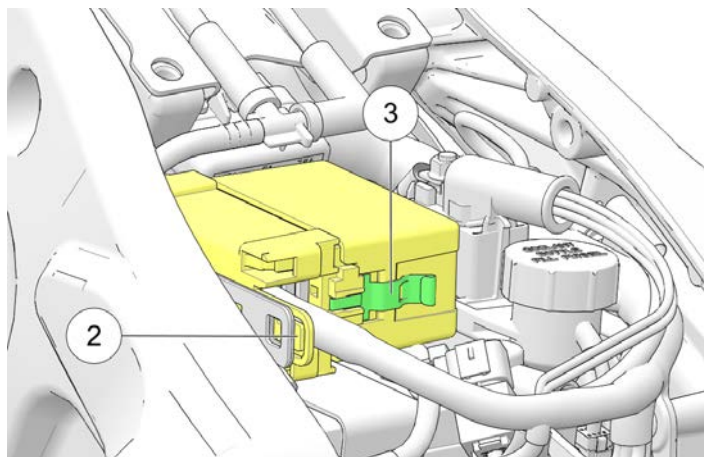


標準ヒューズボックスはシート下にあります。このヒューズボックスは、標準サービスヒューズとサーキットブレーカーのすべてを収容しています。ヒューズの用途とサイズは、ヒューズボックスカバーのラベルに記載されています。

1. シートを取り外してください。詳細については、「シートの取り外し/取り付け」のセクションを参照してください。
2. ヒューズボックスのリリースタブ②を内側に押し込んで、ヒューズボックスを後方にずらし、ブラケットから取り外してください。ワイヤーを引き抜いたり伸ばしたりしないように注意してください。
3. カバークリップ③をカバーから離れる方向に曲げ、カバーを取り外してください。

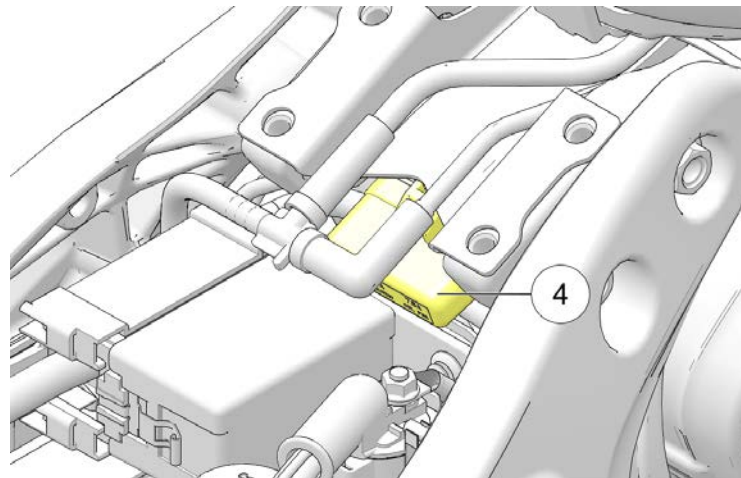
注目

工具キットに入っているヒューズプラーを使用してヒューズを取り外してください。



4. ヒューズ交換後、ヒューズボックスカバーを元のとおりに閉じてください。
5. ヒューズボックスを元のとおりブラケットに取り付けてください。リリースタブが噛み合っていることを確認してください。
6. シートを元のとおりに取り付けてください。

前後コイルと後部灯火ヒューズを収容する補助ヒューズボックス④がシート下にあるリザーブタンクのブラケットに取り付けられています。ヒューズの点検または交換を行うには、ヒューズキャップを外してください。



メンテナンス

電気系統の安全対策

通信信号断絶と電気系統故障の可能性を防止するため、電気系統に関する下記の安全対策に注意してください。

- お使いの車種専用に設計された、インディアンモーターサイクル純正アクセサリ以外は絶対に使用せず、添付の注意事項に従ってください。
- 付属のアクセサリ電源ジャックを使用してください（装備車の場合）。
- 上記の電源ジャックを使用しないアクセサリに電源を供給する必要がある場合は、スターターソレノイドの上流側に直列ヒューズを接続し、シート下のフレーム左後部にあるシャーシアースにアース線を接続してください。
- ワイヤの切断やワイヤーへの割り込み接続はしないで下さい。
- インディアンモーターサイクル用アクセサリ取扱説明書で特にそのように指示されていない限り、モーターサイクルの電源またはアースへのタップによる接続はしないで下さい。
- インディアンモーターサイクルサービスマニュアルでそのように指示されていない限り、電装コネクターにバックプローブを使用しないでください。
- 診断コネクターからの給電は絶対にしないでください。

排気系統の点検

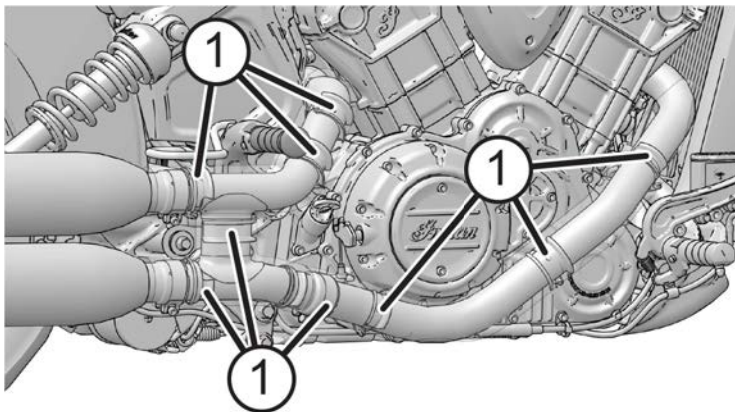
排気系統に、排気ガスの漏れによる汚れがないか点検してください。排気ガスケットに破損や漏れがある場合は交換してください。排気系統のボルト・ナットすべてを点検してください。クランプやボルト・ナットに緩みがある場合は増し締めしてください。締め付けすぎないようにしてください。インディアンモーターサイクルサービスマニュアルを参照するか、インディアンモーターサイクル正規販売店にご連絡ください。

エキゾーストホースクランプの増し締め

800km走行後、排気管にあるホースクランプ①9個すべての向きを点検して増し締めしてください。

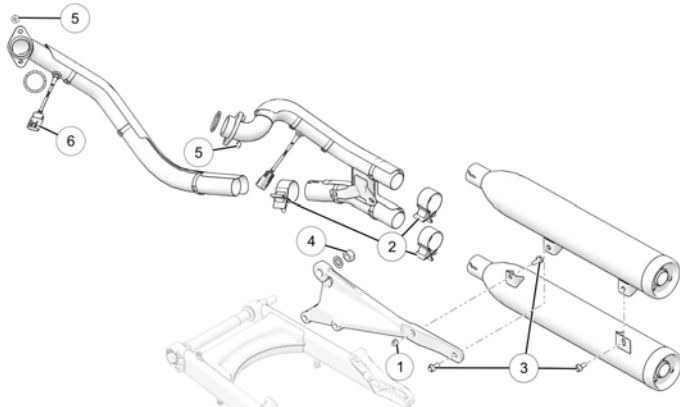
トルク

3±0.3Nm



排気系統構成部品

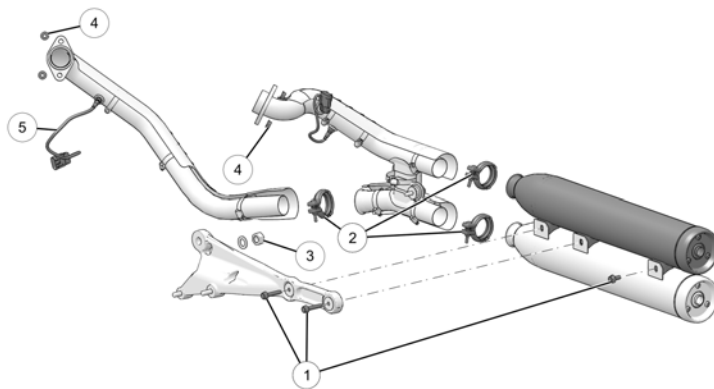
北米仕様



番号	説明	締付トルク (該当する場合)
①	マフラーハンガーナット	26Nm
②	エキゾーストクランプ	54Nm
③	マフラーハンガー締め具	26Nm
④	エキゾーストマウントナット	68Nm

番号	説明	締付トルク (該当する場合)
⑤	ヘッドパイプナット	16Nm
⑥	O ₂ センサー	19Nm

北米以外の仕様



番号	説明	締付トルク (該当する場合)
①	マフラーハンガー締め具	26Nm
②	Vバンドクランプ	10Nm

メンテナンス

番号	説明	締付トルク(該当する場合)
③	エキゾーストマウントナット	68Nm
④	ヘッドパイプナット	16Nm
⑤	O ₂ センサー	19Nm

モーターサイクルのリフトアップ



警告

モーターサイクルの転倒や落下は、重傷事故や死亡事故につながるおそれがあります。モーターサイクルをリフトアップしている場合またはサイドスタンドで立てている場合は、転倒や落下が起きないように注意してください。

一部の手順では、点検対象の構成部品から荷重を抜くために、モーターサイクルをリフトアップする必要があります。モーターサイクルをリフトアップするには、安定した平らなプラットフォームジャッキまたはリフト機構を堅固で平坦な面において、エンジンクランクケースの下を持ち上げてください。プラットフォームは、30cm四方以上の大きさでなければなりません。適切な装備の無い状態では、モーターサイクルのリフトアップを試みないでください。リフトアップした位置でモーターサイクルが転倒、またはり落下することが絶対ないように、持ち上げる前にモーターサイクルを適切に固定してください。

点検後の試走

モーターサイクルを通常使用に戻す前に、安全な場所でテスト走行を行ってください。整備した構成部品のすべてが適切に取り付けられ、正常に動作しているか、細心の注意を払って確認してください。

修正や追加の調整が必要な場合は、安全、信頼性、ライディングの楽しさを確保するため、遅滞なく実施してください。

ボルト・ナットの点検

1. モーターサイクルの車体とエンジン全体に、ボルト、ナットの緩み、破損、脱落がないか点検してください。緩んだボルト、ナットは指定トルクで増し締めしてください。インディアンモーターサイクルサービスマニュアルを参照するか、インディアンモーターサイクル正規販売店にご連絡ください。
2. ボルト、ナットのうち、ねじ山が潰れているもの、破損したもの、折損したものは、必ず走行前に交換してください。同サイズ同強度のインディアンモーターサイクル純正品を使用してください。

締め付けトルク

締め付けの手順と締付トルクには、この説明書に記載されていないものもあります。インディアンモーターサイクルサービスマニュアルを参照するか、インディアンモーターサイクル正規販売店にご連絡ください。

トラブルシューティング

お客様ご自身の安全確保のため、この取扱説明書に要領のすべてが記載されていない点検または修理は行わないでください。問題の原因がご自身では解明できない場合、またはその点検/修理がご自身のメカニックとしての能力や保有する工具の範囲を超えている場合は、正規販売店に整備を依頼してください。いかなる点検または修理も、エンジンの作動中には実施しないでください。

クラッキングはするが、エンジンが始動しない

考えられる原因	考えられる対応策/処置
燃料残量警告	燃料の残量を確認してください。
燃料ポンプが作動していない	エンジンキルスイッチを走行にしてください。イグニッションキーをオンにしてください。燃料ポンプが瞬間的に動くが、その後停止する。燃料ポンプ/イグニッションサーキットブレーカーを点検してください。
バッテリー電圧が低下している	バッテリーを満充電まで充電してください。詳細については、「バッテリー充電」のセクションを参照してください。
スパークプラグの汚れ	正規販売店にご連絡ください。
圧縮低下	正規販売店に、エンジン圧縮テストを依頼してください。

スターターモーターからカチンと音がするが回転しない、または回転が遅い

考えられる原因	考えられる対応策/処置
エンジンキルスイッチが停止位置になっている	キルスイッチを走行位置にしてください。
バッテリーの放電	バッテリーを満充電まで充電してください。詳細については、「バッテリー充電」のセクションを参照してください。
バッテリーケーブルの緩みまたは腐食	バッテリーケーブルを点検してください。
トランスミッションがニュートラル以外のギアに入っている	トランスミッションをニュートラルに変速するか、クラッチレバーを握ってクラッチを切ってください。

エンジンは始動するが、失火または回転不良が生じる

注目
点検を実施する前に、エンジンを停止させてください。

考えられる原因	考えられる対応策/処置
バッテリーの放電	バッテリーを満充電まで充電してください。詳細については、「バッテリー充電」のセクションを参照してください。
バッテリーケーブルの緩みまたは腐食	バッテリーケーブルと接続部を点検してください。
スパークプラグの汚れ	正規販売店にご連絡ください。

メンテナンス

考えられる原因	考えられる対応策/処置
燃料の汚れ	燃料に水分/汚れが混入していないか点検してください。正規販売店にご連絡ください。
エンジンオイルの油量が、オイルの種類が正しくない	油量とオイルの粘度・グレードを点検してください。
イグニッションコイルのワイヤー緩み、断線、または短絡	コイル一次側の配線を点検してください。正規販売店にご連絡ください。
吸気口の詰まり	エアフィルターを点検してください。詳細については、「エアフィルター」のセクションを参照してください。
二次空気の吸入	エアボックス、クランクケースブリーザーホース、スロットルボディ、および吸気インシュレータの接合部を点検してください。

変速困難またはニュートラル位置の発見困難

考えられる原因	考えられる対応策/処置
クラッチの破損	クラッチを交換してください。
クラッチケーブルの調整不良	正規販売店に点検調整を依頼してください。
シフトリンクageの調整不良	正規販売店に点検調整を依頼してください。
不適切なオイルまたは劣化したオイル	推奨オイルを使用してオイル交換してください。

エンジンのオーバーヒート

考えられる原因	考えられる対応策/処置
ラジエーターフィンにゴミが詰まっている	ラジエーターフィンを点検清掃してください。
ラジエーターの詰まり	ホースで水道水をかけて、ラジエーターフィンのゴミを洗い流してください。高圧洗浄機は使用しないでください。使用するとラジエーターフィンが破損することがあります。
ファンの引っかけり	ファンを点検して、引っかかっているものを除去してください。
ファンが作動していない	正規販売店にご連絡ください。
冷却水量不足	冷却水量点検の前に、エンジンの温度が下がるのを待ってください。68ページを参照してください。
冷却系統のエア噛み	正規販売店にご連絡ください。

バッテリー充電率が低いまたはバッテリーが放電している

考えられる原因	考えられる対応策/処置
充電回路接続部の緩みまたは腐食	バッテリーケーブル端子を点検清掃してください。充電回路接続部を点検清掃してください。正規販売店にご連絡ください。
付属品の負荷が充電率を超えている	エンジン停止時のアクセサリ作動を制限してください。
アクセサリーの配線不良(分電接続)	正規販売店に車両充電システムの出力と消費電流の点検を依頼してください。

ブレーキの異音/制動性能不良

注目
点検後もブレーキ性能が回復しない場合は、正規販売店にご連絡ください。

考えられる原因	考えられる対応策/処置
異物による破損	ホイールスピードセンサーのハウジングが割れていないか点検してください。
構成部品の破損	サービスマニュアルを参照するか、正規販売店にご相談ください。

考えられる原因	考えられる対応策/処置
ブレーキディスクの土埃やブレーキダスト	ディスクを清掃してください。「ブレーキディスク点検/清掃」セクションを参照してください。
パッドまたはディスクの摩耗/ブレーキディスクの損傷	パッドを点検してください。「ブレーキディスク点検/清掃」セクションを参照してください。
ブレーキフルードの液量低下または汚れ	フルードの液量/フルードの状態を点検してください。「フロントブレーキフルードの液量」および「リアブレーキフルードの液量」のセクションを参照してください。

ABSランプが点灯したまま、または間欠的に点灯する

考えられる原因	考えられる対応策/処置
ヒューズ切れ	ヒューズを点検してください。
ホイールトーンリングの緩みまたは破損	ホイールトーンリングに緩みや歯の欠損がないか点検してください。
構成部品内の異物蓄積	ホイールスピードセンサーおよびホイールトーンリングに異物がないか点検してください。

清掃と保管

洗車用品

このセクションでは、インディアンモーターサイクルの新車時の美しさを長く維持するために、全表面に施す清掃、磨き、保存の最良の方法についていくつかのヒントを記載します。新車のインディアンモーターサイクルの清掃と磨きに使用する用品は、お使いのインディアンモーターサイクルに可能な限り最高のケアを提供する専用のものおすすめしています。

清掃と磨きのためにこのセクションで推奨している製品に加えて、インディアンモーターサイクルでは次の目的で使用する専用をご用意しています：

- エンジンのブラック/シルバーの再仕上げ
- エンジン、タイヤ、およびホイールの清掃
- ブレーキダストの除去

モーターサイクルの洗車後、塗装面に傷みがないか点検してください。塗膜の欠けや傷は、腐食防止のため迅速に修理しなければなりません。

つや消しクリアコート仕上げのお手入れの詳細については、つや消しクリアコート仕上げのお手入れのセクションを参照してください。

光沢クリアコート仕上げのお手入れの詳細については、光沢クリアコート仕上げのお手入れのセクションを参照してください。

上記に記載されていない内容、または洗車と細部の手入れについての疑問については、正規販売店におたずねください。

モーターサイクルの洗車

注目

モーターサイクルの洗車に高圧水噴射は使用しないでください。水がホイールベアリング、ブレーキキャリパーアッセンブリ、ブレーキマスターシリンダー、電気系統のコネクター、ステアリングヘッドベアリング、およびトランスミッションシールに浸透して、劣化させることがあります。

吸気口、排気口、電気系統のコネクター、またはオーディオシステムのスピーカーには、水流を向けないでください。

電気系統の構成部品は、水によって破損することがあります。電気系統の構成部品またはコネクターに水を接触させないでください。

1. 洗車前に、エキゾーストパイプの温度が下がっていることを確認してください。各パイプの開口部をビニール袋で覆い、強力な輪ゴムで固定しておいてください。スパークプラグ、プラグキャップ、オイルフィルターキャップ、および燃料キャップが適切に密封されているか、確認してください。
2. 研磨剤は使用しないでください。
3. ホコリと泥は、可能な限り低圧の流水で洗い流してください。吸気口またはエキゾーストパイプの開口部付近を洗う場合は、水の使用量を可能な限り少なくしてください。モーターサイクルを使用する前に、洗車で付着した水分は完全に乾燥させてください。
4. フロントフォークのインナーチューブを完全に清掃して、フォークシールの摩耗を抑え、フルード漏れを防いでください。

清掃と保管

5. 洗車後、エキゾーストパイプの輪ゴムとビニール袋を取り除いてください。エンジンを始動し、数分間アイドルで回転させてください。
6. 走行前に、ブレーキが正常に機能するか確認してください。

ウインドシールドのお手入れ (装備車の場合)

ウインドシールドは、大量のぬるま湯を使って柔らかい布で清掃してください。柔らかいきれいな布で水分を取ってください。ポリカーボネート表面専用の高品質の研磨用コンパウンドで小傷を取ってください。

注目

ブレーキフルードとアルコール、一部のネジ緩み止め剤はウインドシールドを永久的に破損させます。ガラスクリーナー、水や防汚剤、石油やアルコールベースのクリーナーは、ウインドシールドに使用しないでください。ウインドシールドを破損させることがあります。

つや消しクリアコートのお手入れ

つや消し仕上げの製品は、ホコリ、油分、およびその他の汚れが吸着しやすい傾向があります。この種の仕上げの清掃には、必ずぬるま湯と台所用中性洗剤を使用してください。柔らかいスポンジで力を入れずに表面をこすったあと、清浄なぬるま湯ですすいでください。グリースやオイルなどの頑固な汚れには、シトラス系の洗剤を使用してください。その部分に洗剤をスプレーし、柔らかいスポンジで力を入れずにこすってください。数分間待って洗剤をなじませてから、清浄なぬるま湯でよくすすいでください。必要な場合は、この作業を繰り返してください。

注目

つや消し塗装の清掃には、ポリッシュ/バフ仕上げ用ワックスや、研磨面のあるスポンジは絶対に使用しないでください。使用すると、塗膜のつや消し層を削り取り、光沢が出てしまいます。つや消し塗装の場合、清掃に高圧洗浄機は絶対に使用しないでください。クリアコート内部に汚れをさらに押し込んでしまい、ラベルやデカールを破損させることもあります。

光沢塗装面のお手入れ

お使いのモーターサイクルには、新車時にAxalta®スポーツ & エクイップメント塗装システムによる光沢仕上げ塗装が施されています。この塗装システムは、風雨に対する優れた保護性能が特徴です。この塗装システムの長所を最大限活かすため、光沢塗装のお手入れについては下記の手引きに従ってください。

- 納車後30日間は、塗膜がまだ新しいため、モーターサイクルの洗車は水洗いのみとしてください。
- 納車後60日間は、ワックスを掛けしないでください。ワックスを掛けた結果、光沢が失われることがあります。60日経過後も、新品クリアコート仕上げ専用のワックスのみを使用してください。
- モーターサイクルの洗車に高圧水噴射は使用しないでください。塗膜がまだ新しい場合は、高圧水噴射により塗膜が傷むことがあります。高圧洗浄機を使用せざるを得ない場合は、噴射ノズルをモーターサイクルの表面から60cm以上離して使用してください。
- モーターサイクルの洗車はこまめに行ってください。特に、塩水、じん埃、酸性またはアルカリ性の環境に暴露した場合はすぐに洗車してください。
- 洗車にはぬるま湯または水と柔らかい布を使用してください。

- 研磨剤の入っていない、pHが中性の石けん（非酸性/非アルカリ性の洗剤）を使用してください。
- 溶剤ベースの洗浄液は使用しないでください。
- ホコリの除去に、乾いた布は使用しないでください。
- 硬い剛毛ブラシは使用しないでください。塗装面を傷つけることがあります。
- 洗車に極度に高温の水を使用しないでください。
- モーターサイクルの表面が高温の場合は洗車しないでください。また、直射日光下での洗車は避けてください。水に含有されている鉱物成分は、モーターサイクルの表面で乾燥すると除去するのが困難な場合があります。
- こぼれたガソリン、エンジンオイル、またはブレーキフルードが塗膜に残ることがないようにして下さい。付着した場合は、ただちに水で洗い流して取り除いてください。それでも残っている分を柔らかい布に吸い取らせ、布をそっと押し当てて乾燥させてください。
- 虫や路面のタールなどの付着物を除去するには、専用洗剤以外使用しないでください。塗膜の傷みを防止するため、洗剤メーカーの推奨事項に従って下さい。その後、このセクションに記載している方法で洗車してください。
- 氷や雪は掻き落とさず、必ずブラシで落としてください。
- 塗膜の欠けや傷は、腐食防止のため迅速に修理しなければなりません。

本革のお手入れ

本革について

本革は天然の産物であり、天然素材ならではの質感が現れてきます。退色、しわ、シボの変化、折り目、小傷などは、人工物ではないことの証です。各レザー製品は、使い込むにつれ、使用による色あせが現れてきます。高級皮革製品は、定期的なお手入れにより、最高の美しさを維持できます。

直射日光への暴露

レザー製品の経年劣化を早める自然の環境要因は多数あります。頻繁に直射日光にさらされると、太陽、排気系統やエンジン部品からの熱と相まって、レザーが急速に退色することがあります。太陽からの熱はレザーを乾燥させ、後にひび割れの原因になります。インディアンモーターサイクルのレザーケアドレッシングを定期的に塗布することで、油分を補い、レザーの自然な表面を維持することができます。タンレザー復元キットを定期的に使用すれば、オイルタン仕上げの色と風合いを復元・維持して、美しい外観の維持に役立ちます。

水分の付着

レザー製品に水分が付着した場合は、拭き取ってから室温で乾燥させてください。長時間水分にさらされると、縫い目の部分から水が内部にしみこみ、完全に乾燥させるために長い時間が必要になる場合があります。早く乾燥させるために熱を加えることはおやめください。レザーを加熱すると、天然の油分が抜け、干からびてひび割れた状態になってしまいます。可能な場合は、常にレザーを水分にさらすことから保護する手順を実行してください。

注目

インディアンモーターサイクルに使用しているレザーは純天然製品で、水分にさらすことで素材の構造が変化し、永続的に残る傷みが生じます。インディアンモーターサイクルのレザーケアドレッシングの定期的な使用は、この種の傷みを防止するために役立ちます。

泥/土埃の付着

モーターサイクルのレザー部分は通常使用において極度に汚れることがあります。簡易的な清掃として、レザー製品をスポンジと清水で拭きとってください。特に長距離走行後はこれで清掃してください。特に汚れが激しい場合は、低刺激洗剤を使った石けん水を少量使って清掃した後、清水ですすいでください。

レザーケアドレッシング

インディアンモーターサイクルのレザーケアドレッシングは、風雨にさらされることによってレザーから失われた油分の多くを元に戻すよう特に調合したレザーコンディショナーです。このコンディショナーは、お使いのインディアンモーターサイクルのオイルタンクレザーのすべてに適合しますが、スエードには絶対に使用しないでください。

このレザーケアドレッシングは、自然な経年変化による退色も多少復元し、さらに紫外線に対する保護性能も備えています。経年劣化の度合いは、モーターサイクルの使用頻度、保管方法、および気象条件によって異なります。ナチュラル色のレザーでは経年による変化の徴候がより目に付きますが、ナチュラルとブラックのどちらのレザーも、手入れを怠ると保証対象外の傷みが生じる場合があります。

応用編

通常のメンテナンス作業の一環として、クロームパーツ磨きや塗装面洗浄などと同様に、レザーケアドレッシングを塗布してください。このトリートメント剤は、少なくとも月に1回塗布します。モーターサイクルが頻繁に風雨にさらされる、直射日光下に駐車するような場合は、塗布回数をさらに増やしてください。

1. レザー部分をスポンジと水道水で拭いてください。
2. 乾いたタオルで水分を拭き取り、室温で乾燥させてください。乾燥を早めるために熱を加えることはおやめください。
3. 清潔な布を使って、トリートメント剤をレザーに軽く塗り込みます。多すぎる分は拭き取ってください。レザー部分にトリートメント剤のしぶきを飛ばしたり、しずくを残したりすると、濃い色のシミになりますので、注意してください。小さな円を描くように塗り込むよりも、直線上に拭き取る動きの方が、良い仕上がりが得られます。レザー部分には、色を濃くするために、トリートメント剤を多く塗布する必要がある場合があります。
4. 乗車前にトリートメント剤を十分に乾燥させてください（通常は1時間）。

レザーの手入れについてよくある質問

質問 レザーの色を復元するため、靴墨は使用できますか。

答え：インディアンモーターサイクルのレザー部分に靴墨は使用しないでください。靴墨にはレザーを傷める可能性のある染料が含まれており、衣服にシミがつくおそれがあります。

質問インディアンモーターサイクルに使用されているブラックレザーの手入れには何を使うべきでしょうか。

答え：インディアンモーターサイクルのレザーケアドレッシングは、お使いのインディアンモーターサイクルのオイルタンレザーのすべてに適合します。ブラックレザーは、ナチュラルレザーとは異なるタンニング処理が施されており、ドレッシング剤をそれほど頻繁に塗布する必要がない場合もあります。

質問革製アクセサリーには何を使用すべきでしょうか。

答え：インディアンモーターサイクルのレザーケアドレッシングは、付属品を含め、お使いのインディアンモーターサイクルのオイルタンレザーのすべてに適合します。

保管場所の準備

乾燥した換気の良い保管場所、可能な場合は車庫などの建物内を選択してください。保管場所は、硬く平坦な床面があり、モーターサイクルのための十分な空間が取れるととてなければなりません。



警告

ガソリンは強い引火性をもち、一定の条件の下では爆発します。モーターサイクルは、裸火、点火用種火、火花、または電動機の付近（住居内または車庫内）には保管しないでください。保管場所は禁煙です。

タイヤの状態を最良に維持するために：

- 保管場所は、寒暖の差が比較的小さい、中程度の温度の場所で行なければなりません。
- 保管場所の床面に、オイルおよびガソリンがあってはなりません。
- モーターサイクルは、ラジエーターなどの熱源の近く、または何らかの種類の電動機の近くにあってはなりません。

燃料添加剤

含酸素添加剤なしの燃料を満タンまで給油して保管してください。含酸素添加剤なしの燃料が入手できない場合は、市販の含酸素添加剤入りの燃料も使用できます。ほとんどの含酸素添加剤入り燃料はエタノールを含有している点に注意してください。エタノールは吸湿性であるため、含酸素添加剤入り燃料は保管中に水分を吸収します。オフシーズンの保管時に、燃料タンクを完全に満タンにしておくことによって、水分への暴露と水分の吸収を最小限にします。燃料添加剤Polaris Advanced Fuel Treatment (2881416) または同等品を燃料に添加してください。

タイヤ空気圧の調整

通常の空気圧になるまで、タイヤに空気を入れてください。詳細については、「タイヤ空気圧」のセクションを参照してください。

エンジンの保護

エンジンオイルを交換してください。詳細については、「エンジンオイル/フィルター交換」のセクションを参照してください。

冷却系統

リザーブタンク内の冷却水量を点検し、冷却水を補充して推奨どおりの液量を維持してください。詳細については、冷却水量の点検のセクションを参照してください。

バッテリーのお手入れ

1. バッテリーを取り外してください。詳細については、「バッテリーの取り外し」のセクションを参照してください。
2. まず、ワイヤーブラシでバッテリーターミナルを清掃し、こびりついた汚れを落としてください。
3. 重炭酸ナトリウム（重曹）1に対して水16の割合で混合した水溶液でバッテリーターミナルとバッテリーケーブル先端部を洗浄してください。水道水ですすぎ、水分を拭き取ってください。
4. バッテリー端子とケーブルの接点に、接点グリースを薄く塗布してください。
5. むるま湯に中性洗剤を溶かした洗浄液で、バッテリーの外側を清掃してください。
6. バッテリーは、気温 0～32 摂氏度の乾燥した場所に保管してください。
7. 保管中は1か月に1回、バッテリーを満充電まで充電してください。詳細については、「バッテリー充電」のセクションを参照してください。

保管中のメンテナンス

長期保管中は、タイヤ空気圧とバッテリー電圧を推奨レベルに維持してください。

げっ歯類動物（ネズミなど）

ネズミなどのげっ歯類動物はしばしば、保管中のモーターサイクルにとって最悪の敵になります。ネズミの懸念がある地域（特に農村部、納屋、小屋など）で保管する場合、げっ歯類動物の活動を抑制する追加の対策を取ってください。これには、吸排気のための開口部にスクリーンメッシュを取り付けることが含まれる可能性があります（モーターサイクルを保管場所から引き出す場合は、忘れずに取り外すようにしてください）。

モーターサイクルの駐車とカバー

1. モーターサイクルを保管場所内に駐車してください。前後ホイールの荷重負担を一部除去するため、フレーム下にブロックを噛ませてください。

注目

保管期間中、定期的にモーターサイクルを始動することは、推奨いたしません。オイルと排気系統が通常の作動温度に達するまで十分な時間作動させるのでない限り、燃焼過程からの副産物である水蒸気によって腐食が生じるおそれがあります。

2. （温度が下がった後の）排気口にビニール袋をかぶせて固定し、排気系からの水分の侵入を防止してください。
3. 保管用に設計され耐久性がある通気性素材のカバーでモーターサイクルを覆ってください。カバーを掛けることで、モーターサイクルをホコリなどの空中の物質から保護することができます。カバー内のモーターサイクルに結露による水分が付着し、金属面の酸化の原因になることがないように、必ず通気性素材のカバーを使用してください。

保管後の再使用

1. 満充電のバッテリーを取り付けてください。
2. 油量を点検してください。温度と湿度が大きく変動する場所（屋外など）に保管していた場合は、エンジン始動前にエンジンオイルを交換してください。

注目

保管中の温度と湿度の変動により、クランクケース内に結露が生じ、エンジンオイルに混入している可能性があります。水分を含んだオイルでエンジンを作動させると、エンジンが破損するおそれがあります。

3. 保管場所に何らかの液漏れの痕跡がないか点検してください。漏れがある場合は、漏れている部位を特定し整備を実施してください。
4. げっ歯類動物（ネズミなど）に対する保護として、吸気口と排気口にメッシュカバーを取り付けてあった場合は取り外してください。
5. 燃料タンクには、必ず3/4以上の燃料を入れるようにしてください。
6. 走行前点検を実施してください。39ページを参照してください。
7. テスト走行を実施してください。62ページを参照してください。
8. モーターサイクルを洗車し、磨いてください。必要に応じて、適切なワックスがけ、磨き、または保護材の塗布を行ってください。

車両諸元 インディアン スカウト

重量	
乾燥重量 (燃料/フルード類なし)	247kg
車両重量 (燃料/フルード類搭載)	256kg
車両総重量 (GVWR)	449kg
最大軸重 (GAWR)	フロント 168kg リア 306kg
最大積載量 (ライダー、積荷、アクセサリー)	192kg

容量	
エンジンオイル	オイル交換時 (フィルター分込み) 2.8~3.8L 新品エンジン/リビルドエンジンの初注入時 4.25L
燃料	12.5L
燃料リザーブ (燃料警告灯点灯)	1.9L
フォークオイル	550cc
ラジエーター冷却液	2.6L

寸法 (寸法および仕様は機能、オプション、およびアクセサリーによって異なる場合があります)	
全長	2,324mm
全幅	917mm
全高	1,068mm
シート高	空車時 675mm 乗車時 649mm
ホイールベース	1,575mm
最低地上高	146mm
レイク (フレーム)/トレール	29°/119.9mm

エンジン	
エンジンタイプ	水冷Vツイン (60度)
排気量	1,133cc
圧縮比	10.7:1
バルブトレイン	DOHC、1気筒あたり4バルブ、バケットシム
ボアxストローク	99 x 73.6mm
燃料供給方式/スロットルボディ内径	クローズドループ燃料噴射/60mm
排気系統	スプリットデュアルエキゾースト、クロスオーバー付き
最高回転数	8,300rpm

車両諸元

エンジン	
アイドル回転数	1,150 ± 50rpm、完全暖機時
潤滑方式	セミドライサンプ
スパークプラグ/プラグギャップ	NGK® MR7F/0.80mm

駆動方式	
プライマリドライブ	ギア駆動湿式クラッチ
クランクギア	46T
クラッチギア	77T
クラッチタイプ	湿式多板
一次減速比	1.674:1
トランスミッションタイプ	6速/コンスタントメッシュ/フットシフト
1速ギア比	2.769:1
2速ギア比	1.882:1
3速ギア比	1.500:1
4速ギア比	1.273:1
5速ギア比	1.125:1
6速ギア比	0.966:1
変速パターン	1ダウン/5アップ
ファイナルドライブタイプ	ベルトドライブ、141T
フロントスプロケット	28T

駆動方式	
リアスプロケット	66T
ギア比	2.357:1
全減速比	
1速	10.926:1
2速	7.427:1
3速	5.918:1
4速	5.022:1
5速	4.439:1
6速	3.810:1

シャーシ	
フロントサスペンションタイプ/ストローク	倒立テレスコピックフォーク/ 120mm
フロントフォークインナーチューブ径	41mm
リアサスペンションタイプ/ストローク	デュアルショック/76mm
スイングアーム	スチール
フロントブレーキ	298mm径シングルローター/2ピ ストンキャリパー
リアブレーキ	298mm径シングルローター/1ピ ストンキャリパー

インディアン スカウト・ シックスティ

電気系統	
オルタネーター	460W/3,000rpm
バッテリー	12V、13Ah、245CCA (コールドクランキングアンペア)、メンテナンスフリー-AGM
電圧レギュレーター	14.5V/32A
灯火類 (電球はすべて12V)	
ヘッドライト	Osram® HB2 12V 60/55W LL
テールランプ/ブレーキランプ	LED非分解式
ウインカー	RY10W
ナンバー灯	LED非分解式
スピードメーター	LED非分解式
表示灯	LED非分解式
ポジションランプ	W5W

ホイールおよびタイヤ	
フロントホイールのサイズ/タイプ	16 x 3.5in (406.4 x 88.9mm) キャスト
リアホイールのサイズ/タイプ	16 x 3.5in (406.4 x 88.9mm) キャスト
フロントタイヤ、タイプ/サイズ	Pirelli®ナイトドラゴン、130/90B16 67H
リアタイヤ、タイプ/サイズ	Pirelli®ナイトドラゴン、150/80B16 77H

重量	
乾燥重量 (燃料/フルード類なし)	239kg
車両重量 (燃料/フルード類搭載)	248kg
車両総重量 (GVWR)	449kg
最大軸重 (GAWR)	フロント 168kg リア 306kg
最大積載量 (ライダー、積荷、アクセサリー)	201kg

容量	
エンジンオイル	オイル交換時 (フィルター分込み) 2.8~3.8L 新品エンジン/リビルドエンジンの初注入時 4.25L
燃料	12.5L
燃料リザーブ (燃料警告灯点灯)	1.9L
フォークオイル	315cc
ラジエーター冷却液	2.6L

車両諸元

寸法 (寸法および仕様は機能、オプション、およびアクセサリによって異なる場合があります)	
全長	2,321mm
全幅	917mm
全高	1,068mm
シート高	空車時 675mm 乗車時 649mm
ホイールベース	1,575mm
最低地上高	146mm
レイク (フレーム) / トレール	29°/119.9mm

エンジン	
エンジンタイプ	水冷Vツイン (60度)
排気量	999cc
圧縮比	11.0:1
バルブトレイン	DOHC、1気筒あたり4バルブ、 バケットシム
ボアxストローク	93 x 73.6mm
燃料供給方式/スロットルボディ 内径	クローズドループ燃料噴 射/54mm
排気系統	スプリットデュアルエキゾース ト、クロスオーバー付き
最高回転数	8,300rpm

エンジン	
アイドル回転数	1,100 ± 50rpm、完全暖機時
潤滑方式	セミドライサンプ
スパークプラグ/プラグギャップ	NGK® MR7F/0.80mm

駆動方式	
プライマリドライブ	ギア駆動湿式クラッチ
クランクギア	46T
クラッチギア	77T
クラッチタイプ	湿式多板
一次減速比	1.674:1
トランスミッションタイプ	5速/コンスタントメッシュ/フッ トシフト
1速ギア比	2.769:1
2速ギア比	1.882:1
3速ギア比	1.500:1
4速ギア比	1.273:1
5速ギア比	0.996:1
6速ギア比	該当なし
変速パターン	1ダウン/4アップ
ファイナルドライブタイプ	ベルトドライブ、141T
フロントスプロケット	28T

駆動方式	
リアスプロケット	66T
ギア比	2.357:1
全減速比	
1速	10.926:1
2速	7.427:1
3速	5.918:1
4速	5.022:1
5速	3.810:1
6速	該当なし

シャーシ	
フロントサスペンションタイプ/ストローク	倒立テレスコピックフォーク/ 120mm
フロントフォークインナーチューブ径	41mm
リアサスペンションタイプ/ストローク	デュアルショック/76mm
スイングアーム	スチール
フロントブレーキ	298mm径シングルローター/2ピ ストンキャリパー
リアブレーキ	298mm径シングルローター/1ピ ストンキャリパー

電気系統	
オルタネーター	460W/3,000rpm
バッテリー	12V、13Ah、245CCA (コールド クランキングアンペア)、 メンテナンスフリーAGM
電圧レギュレーター	14.5V/32A
灯火類 (電球はすべて12V)	
ヘッドライト	Osram® HB2 12V 60/55W LL
テールランプ/ブレーキランプ	LED非分解式
ウインカー	RY10W
ナンバー灯	LED非分解式
スピードメーター	LED非分解式
表示灯	LED非分解式
ポジションランプ	北米仕様 : N/A 国際 (日本) 仕様 : W5W

ホイールおよびタイヤ	
フロントホイールのサイズ/タイプ	16 x 3.5in (406.4 x 88.9mm) キャスト
リアホイールのサイズ/タイプ	16 x 3.5in (406.4 x 88.9mm) キャスト
フロントタイヤ、タイプ/サイズ	Pirelli®ナイトドラゴン、 130/90B16 67H
リアタイヤ、タイプ/サイズ	Pirelli®ナイトドラゴン、 150/80B16 77H

推奨燃料

最高の性能を発揮するため、オクタン価91以上 (RON+2/MON法) またはリサーチオクタン価RON95以上の無鉛プレミアムガソリンを使用してください。E85ガソリンまたはメタノール混合ガソリンは使用しないでください。E85ガソリンまたはメタノール混合ガソリンを使用すると、始動性と走行性能が悪化し、エンジン破損、さらに燃料系統の重要部品の破損を招くおそれがあります。

- ・エタノール混合率10%以下のガソリンは使用できます。

推奨の無鉛プレミアムガソリンが入手できず、低オクタン価の燃料を使用しなければならない場合は、無鉛レギュラーガソリンの給油量を最小限にとどめ、可能な限り早くプレミアム無鉛ガソリンを満タン給油してください。



推奨エンジンオイル

インディアンモーターサイクルには、インディアンモーターサイクルシンセティックエンジンオイル15W-60を使用してください。このオイルは100%化学合成油のベースオイルに高級添加剤を調合したもので、API規格SM、ILSAC規格GF-4を満たす性能・品質を備えています。

エンジンオイルにはオイル添加剤を混合しないでください。

オイルを緊急に補給する必要があり、推奨オイルを用意できない場合は、高品質の15W-60モーターサイクル用オイルに限って使用できます。その場合は、なるべく早くオイル交換を実施して推奨オイルに戻してください。

この車両に使用するエンジンオイルは、JASO規格MAグレードに準拠している必要があります。

注目

推奨品以外の潤滑油を使用すると、エンジンが破損することがあります。推奨品以外の潤滑油の使用に起因する破損は、保証対象外です。

フォークオイル

インディアンモーターサイクルには、インディアンモーターサイクルフォークオイルを使用してください。

ブレーキフルード

推奨品インディアンモーターサイクルDOT 4ブレーキフルードを前後ブレーキマスターシリンダーに使用してください。シリコンベースのDOT5フルードは使用しないでください。

保証

インディアンモーターサイクル保証規定

条件付き保証

2100 Highway 55, Medina, Minnesota 55340に所在するINDIAN MOTORCYCLE (以下、インディアンモーターサイクルと言います)は、お客様のインディアンモーターサイクル車両のあらゆる構成部品材料、または製造工程に起因する不具合について条件付き保証を提供します。この保証は、不具合のある部品の修理または交換に要する部品代と交換工賃を対象とし、新車の新規登録日を保証開始日とします。本保証は、インディアンモーターサイクル正規販売店を通じた保証期間内の譲渡に限り、別の所有者へ保証継承が可能なものとします。ただし、譲渡により本来の保証期間が延長されることはありません。

本保証の有効期間は次のとおりです：

個人使用のモーターサイクルの場合24か月間。

商用車両または保証期間中に一時的に有償貸渡し業に使用された車両の場合6か月間。

本車両を収益の生じる業務または役務と関連して使用した場合、または本車両が保証期間中に一時的にでも商業目的で登録された場合、商用に使用されたものと見なします。

本保証の有効期間は、使用地の国内法および国内規則の適用範囲により異なることがあります。

保証登録

お買い上げ頂いた正規販売店は、納車時において保証登録書の全項目に記入し、納車日から10日間以内にインディアンモーターサイクルに提出しなければなりません。インディアンモーターサイクルは、この登録書の受領により、保証登録を行います。登録事項の確認書類はお客様に送付されませんので、保証登録書の写しが保証対象であることの証明になります。保証登録書原本に署名しておらず、且つ写しを受取っていない場合、速やかにお買い上げ頂いた正規販売店にご連絡ください。お客様とのお客様車両の情報がインディアンモーターサイクルに登録されない限り、保証対象にはなりません。正規販売店による納車前点検整備は、確実にトラブルなくご使用いただくために極めて重要です。梱包状態の車両、または正規販売店による適切な納車前点検整備が実施されていない車両を購入すると、保証が無効になります。

保証範囲および除外事項： 保証対応の制限事項

当インディアンモーターサイクル条件付き保証は、材料または製造工程の不良に起因する以外の不具合については対象外とします。本保証は、設計不良を対象としません。本保証は、自然災害、事故による損害、通常損耗、酷使による損害、不適切な取扱いも対象外とします。また、本保証は、構造的な改変、改造、不作為、整備不良、または目的外使用により発生した構成部品、および部品の不具合も保証いたしません。

不適切な潤滑、不適切なエンジン点火時期、不適切な燃料、外部応力・熱・低温・汚染に起因する仕上げの不良、運転者の操作不良や酷使、構成部品のアライメント・張り・調整・高度補正の不良、雪・水・土埃・その他の異物の侵入/汚染、不適切な整備、構成部品の改造、アフターマーケットまたは未承認の構成部品・アクセサリ・付加物、未承認の修理、保証期間経過後の修理、無認可の修理工場による修理に起因する損害または不具合については、本保証の対象外とします。

酷使、事故、火災など、材料または製造工程の不備以外の原因による損害または不具合は本保証の対象外とし、消耗品、一般的に摩耗する部品、および設計上の意図から外れる摩擦面・応力・環境条件・汚染にさらされる下記の品目（ただし下記に限定されません）には保証を提供しません。

- ホイールおよびタイヤ
- サスペンション構成部品
- ブレーキ構成部品
- シート構成部品
- クラッチおよび構成部品
- ステアリング構成部品
- バッテリー
- 電球/シールドビームライト
- フィルター類
- 潤滑油
- ブッシュ
- シーラント
- クーラント
- ベアリング
- 塗装面および塗装以外の仕上げ面
- フューエルインジェクター/スロットルボディ構成部品
- エンジン構成部品
- ドライブベルト
- 油圧系統構成部品および作動油
- サーキットブレーカー/ヒューズ
- 電子部品
- スパークプラグ

潤滑油およびフルード類

1. 複数ブランドオイルの混合使用、または推奨品以外のオイルの使用は、エンジン破損の原因になることがあります。インディアンモーターサイクルの車両にはインディアンモーターサイクル用エンジンオイルを使用してください。
2. 推奨品以外の油脂類またはフルード類使用に起因する破損または故障は、保証対象外です。

本保証は、不具合発生に伴って発生する走行距離増加、交通費、宿泊費、食費、各種送料、車両引上げ配送費用、代車費用、車両使用不能に伴う損失、利益損失、休暇または個人的時間損失を含む個人的損失、個人的費用には適用いたしません。

インディアンモーターサイクルとして本保証を適用する場合の対応措置は、不具合のある材料、部品の交換、または車両の修理に限るものとします。本保証を適用する場合は、いかなるお客様に対しても、本書に記載された対応措置が唯一有効なものです。インディアンモーターサイクルは、いかなるお客様に対しても、明示的保証、黙示的保証、その他の契約、過失や不法行為などのいずれに起因するものであれ、あらゆる種類の偶発的損害、結果損害、および特別な損害の賠償責任を負わないものとします。この結果損害、偶発的損害、および特別な損害の免責は、本保証による対応措置が、その本来の目的を果たさなかったと判明した場合も、その事実とは関わりなく存続するものとします。

特定目的への適合性特定の黙示的保証は、この条件付き保証に含まれません。その他の黙示的保証（商品性についての黙示的保証を含みますが、それに限定されません）は、上記の保証期間24か月間または6か月間の該当する期間に限り存続します。インディアンモーターサイクルは、本書に記載されていない明示的保証はすべて免責事項とします。一部の国では、偶発的損害または結果損害の免責または制限が許されていないが、黙示的保証の持続期間の制限ができないため、適用される国の法規に適合する限り、上記制限が適用されません。

保証

保証修理を受けるには

お使いの車両に保証修理が必要な場合、インディアンモーターサイクル正規販売店に車両をお持ちください。保証修理を依頼する場合、正規販売店に保証登録書を提示しなければなりません。(正規販売店への往復交通費、車両輸送費用はお客様がご負担ください)。インディアンモーターサイクルは、販売を担当した正規販売店への持ち込みをおすすめしますが、保証修理はインディアンモーターサイクル正規販売店であればどちらでも実施できます。

モーターサイクルを購入した国内での場合：

保証修理またはサービスブリテンによる修理は、インディアンモーターサイクル正規販売店で実施しなければなりません。モーターサイクルを購入した国内で転居した場合や、出先での場合は、インディアンモーターサイクル正規販売店であればどちらの店舗でも保証修理またはサービスブリテンによる修理を依頼できます。

モーターサイクルを購入した国の国外での場合：

モーターサイクルを購入した国の国外で一時的に移動中の場合は、インディアンモーターサイクル正規代理店に持ち込まなければなりません。この場合、整備を担当する正規販売店に対して、お客様ご住所の証明として、車両を販売した正規販売店の販売地域である国が発行した写真付き身分証明書を提示しなければなりません。ご住所の確認後、整備担当販売店に対して保証修理の実施が許可されます。

転居した場合：

国外へ転居する場合、実際の転居前に、インディアンモーターサイクルカスタマーアシスタンスと、転居先の国の税関当局に必ず連絡してください。車両輸入の規則は、国によって大きく異なります。保証を引き続き有効な状態にするために、転居関係書類をインディアンモーターサイクルに対して提示していただく場合があります。また、転居先の国での車両登録のため、インディアンモーターサイクル発行の書類を新たに取得しなければならない場合もあります。保証書を有効な状態に保ち、お使いの車両に関する情報や通知を確実に受け取れるようにするため、実際の転居後ただちに、転居先の国のインディアンモーターサイクル正規販売店での保証登録手続きが必要です。

個人売買の場合：

新車販売時の国以外の国で車両を維持、使用するために、インディアンモーターサイクルを個人売買で購入した場合は、保証書の内容すべてが適用外となります。ただし、上記に関わりなく、お使いの車両に関する情報や通知を確実に受け取れるようにするために、自国内のインディアンモーターサイクル正規販売店に、お客様の氏名と住所で車両を登録することが必要です。

アメリカ以外へ輸出された車両について

法律により特に要求されている場合を除き、輸出車両が該当輸出先の正規販売店に認可された販売地域以外の国で販売された場合、保証またはサービスブリテンは適用されません。この方針は、インディアンモーターサイクルから第三国へ輸出の許可を受けた車両については適用しません。正規販売店が第三国への輸出許可を出すことはできません。輸出車両の保証またはサービスブリテンについてご質問がある場合は、正規販売店におたずねください。この方針は、車両を販売した正規代理店が許可を受けている営業地域外の国で勤務している政府職員または軍属名義の登録車両には適用されません。この方針は、セーフティブリテン（リコール）については適用しません。

注記

お持ちの車両が国外で購入したものである場合、上記手続きに従っていないと、当該車両について保証またはサービスブリテン（セーフティブリテンを除く）が適用されなくなります。当該車両が購入された国以外の国で勤務している政府職員または軍属名義登録車両の場合、本条件付き保証が継続適用されます。

保証適用に関して問題が発生した場合は、正規販売店にご相談ください。正規販売店は保証適用に関してインディアンモーターサイクルの支援を受け解決を図ります。

モーターサイクル騒音規定

騒音対策装置の改造は禁じられています。下記のいずれかの行為またはその結果は、道路運送車両法に定める保安基準で禁じられています：

- 整備、修理、または交換を目的とするものを除き、誰によるものであっても、顧客へ販売または使用者への納車前もしくは使用過程で行われる騒音抑制を目的とした新車時に組み込まれた装置、構造の取り外しまたは無効化
- 誰によるものであれ、上記の装置または構造を取り外すか無効化した後の車両の使用

改造と見なされる行為には次があります：

- マフラー、バッフル、ヘッダーパイプ、またはその他排気ガスを伝導する部品の取り外しまたは穴開け
- 吸気システムのいずれかの部分の取り外しまたは穴開け。
- 適切な整備を行っていない場合。
- 車両の可動部品のいずれか、または排気系統か吸気系統の部品をメーカー指定品以外の部品に交換。

使用中にモーターサイクルの騒音が大きく増大した場合、騒音対策装置の修理または交換のため点検をしなければなりません。これを怠ると、所有者が国内法および地方条例による罰則の対象になることがあります。

保証

騒音対策装置保証

インディアンモーターサイクルは、新車販売時点において適用される該当保安基準、および騒音規制のすべてに適合していることを保証します。この保証は、再販以外の目的でこの排気系統の装置を購入した最初の人物およびその後全ての購入者に拡大適用されます。

保証修理の依頼先は下記のとおりです：

- ・ インディアンモーターサイクル正規販売店
- ・ *INDIAN MOTORCYCLE, 2100 Highway 55, Medina, MN 55340* アメリカ

排気ガス浄化装置保証

INDIAN MOTORCYCLE COMPANY - 排気ガス浄化装置保証

お客様の保証上の権利と義務

カリフォルニア州大気資源局およびインディアンモーターサイクルは、2015年型以降のインディアン製モーターサイクルの排出ガス浄化装置保証についてご説明いたします。カリフォルニア州においては、新車のエンジン付き車両には、同州の厳しいアンチスモッグ基準を満たす設計、製造、装備を施さなければなりません。インディアンモーターサイクルは、お使いのモーターサイクルについて、酷使、不作為、または整備不良がない限り、下記の期間において排出ガス浄化装置の保証を提供しなければなりません。排出ガス浄化装置には、燃料噴射装置、点火装置、触媒コンバーター、およびエンジンコンピューターなどの部品が含まれています。また、ホース、ベルト、継手、およびその他の排気関連アセンブリーも含まれます。保証対象となる状態が判明した場合は、インディアンモーターサイクルがお使いのモーターサイクルを無償で修理します。これには、診断、部品、および作業工賃が含まれます。

メーカーの保証範囲

クラスIIIモーターサイクル (280cc以上) : 5年間または30,000km (18,641マイル) のいずれか早く到達した方まで

お使いのモーターサイクルの排気ガス関連部分に不具合がある場合、その部分はインディアンモーターサイクルが修理または交換します。これは、排気ガス浄化装置故障の保証です。

保証に関する車両オーナーの義務

お客様は車両オーナーとして、取扱説明書記載の必須整備を実施する責任があります。インディアンモーターサイクルは、所有車両の整備に関する領収書を全て保存するようお勧めしていますが、領収書の不備または定期点検の一部未実施だけを理由として、保証を全面的に拒否することはできません。車両に問題発生後、迅速に車両をインディアンモーターサイクル正規販売店に入庫するのはお客様の義務です。保証修理は、30日間を超えない合理的な期間内に完了する必要があります。お客様は、車両オーナーとして不適切な使用、車両放置、不適切な整備、および未承認の改造により、車両または部品に不具合が生じた場合、インディアンモーターサイクルが保証適用を拒否する可能性があることをご承知おきください。

保証に伴うお客様の権利と義務についてご質問がある場合は、インディアンモーターサイクル正規販売店にご連絡ください。

インディアンモーターサイクルは、保安灯火を標準装備する、公道走行用として適法な2015年型以降のインディアンモーターサイクルについて、下記を保証します：

- A. 新車販売時点において、米国環境保護局およびカリフォルニア州大気資源局から適用される規則すべてに準拠して設計・製造され、装備が施されていること
- B. 新車納車日から5年間または、エンジン排気量170cc未満のモーターサイクルの場合12,000km (7,456マイル)、エンジン排気量170cc以上280cc未満のモーターサイクルの場合18,000km (11,185マイル)、エンジン排気量280ccを超えるモーターサイクルの場合30,000km (18,641マイル) のいずれかが早く到達した方まで、米国環境保護局またはカリフォルニア州大気資源局から適用される規則のすべてについて、基準値超過の原因になるような材料および製造工程の不具合がないこと

I.保証範囲

保証対象の不具合は、アメリカ合衆国内に所在し、空気浄化法および米国政府環境保護局ならびにカリフォルニア州大気資源局の適用規則を遵守しているインディアンモーターサイクル正規代理店において、慣習上通常の営業時間内に補修するものとします。保証修理により交換した部品は、インディアンモーターサイクルの所有物となります。

米国カリフォルニア州内に限り、排気ガス関連の保証対象部品は、カリフォルニア州排気ガス関連保証部品リストに特に定められています。上記の保証対象部品は次のとおりです。キャブレターとその内部部品、インテークマニホールド、燃料タンク、燃料噴射システム、点火進角機構、クランクケースブリーザー、エアカットオフバルブ、燃料蒸発ガス排出抑制装置付き車両の燃料タンクキャップ、オイルフィルターキャップ、ラジエーターキャップ、燃料/蒸気セパレーター、キャニスター、イグニッションナイター、ブレーカーガバナ、イグニッションコイル、イグニッションケーブル、点火ポイント、コンデンサー、スパークプラグ（初回定期交換前に発生した不具合に限り）、および上記各部品に直接使用するホース、クランプ、継手、ならびにチューブ。保証関連部品は車種ごとに異なるため、上記部品がすべて装着されていない車種や、機能的に同等な別の部品を装着している車種もあります。米国カリフォルニア州内に限り、同州行政法典の規定により、排気ガス浄化装置の緊急修理は、インディアンモーターサイクル正規販売店以外で実施することができます。この場合の緊急事態は、インディアンモーターサイクル正規販売店が合理的な理由で利用できない場合、部品が30日以内に入手できない場合、または修理が30日以内に完了しない場合です。緊急修理においては、どのような交換部品も使用可能です。インディアンモーターサイクルは、診断に要するものを含めた修理費用として、交換対象保証部品のインディアンモーターサイクルによる提示価格を超えない範囲の部品代と、その保証修理に対してインディアンモーターサイクルが認める工数と地域的に適切な時間工賃に準じた作業料を支払います。払い戻しを受けるため、お客様が領収証と故障した部品を保管しておく必要が生じる場合があります。

II. 制限事項

排出ガス浄化装置保証は、下記については適用しません：

A. 下記の事由のいずれかまたは複数により必要となった修理または交換：

- 事故
- 不適切な使用方法
- 不適切に実施された修理または交換作業
- インディアンモーターサイクルに適合せず、性能に悪影響をおよぼす交換用部品またはアクセサリーの使用
- 各種競技または競技関連イベントでの使用。

B. 点検、部品交換、およびその他の作業と、整備に伴い必要となる調整

C. オドメーターの走行距離が改ざんされており、実際の走行距離が容易に判定できないモーターサイクル。

III. 免責条項

- A. この排出ガス浄化装置保証によるインディアンモーターサイクルの保証責任は、インディアンモーターサイクル正規販売店がその営業場所において、慣習上、通常の営業時間内に実施する、材料または製造工程の不具合の補修に限定されます。この保証は、モーターサイクルの使用に関わる不利益もしくは損失、またはインディアンモーターサイクル正規販売店との間のモーターサイクル輸送による不利益および損失については補填しません。インディアンモーターサイクルは、いかなる目的でのインディアンモーターサイクル車両の販売、使用、もしくは使用不能に関連して直接、間接、偶発的、または結果的に生ずる費用、損失または損害について、いかなる賠償責任も負わないものとします。一部の国では、付带的損害または結果損害の免責または制限を認められていないため、その場合は上記制限が適用されません。
- B. 本書に特に記載されたもの以外に、インディアンモーターサイクルが提供する排気ガス浄化装置の明示的な保証はありません。商品性または特定目的適合性の保証を含め、法に定める排出ガス浄化装置保証は、本書記載の排出ガス浄化装置の明示的保証条件に制限されます。上述の内容は、インディアンモーターサイクルが提供する唯一の有効な保証です。一部の国においては、黙示的保証の期間制限が認められていないため、上記の免責条項は適用されません。
- C. このインディアンモーターサイクル排出ガス浄化装置限定保証は、いかなるディーラーも内容の修正を許可されていません。

IV.法的権利

この保証書は、お客様に特定の法的権利を提供します。また、お客様は州、地域により異なる権利を保有する場合があります。

V.本保証は、インディアンモーターサイクル条件付き保証に追加するものです。

VI.補足情報

整備または修理を実施する際、性能と耐久性において同等の非純正交換部品を使用することができます。しかし、インディアンモーターサイクルはこの種の非純正部品について責任を負いかねます。必須点検整備をすべて実施することは、オーナーの責任です。必須点検整備は、必ずインディアンモーターサイクル正規販売店で実施してください。保証期間は、初度登録日を始期とします。

INDIAN MOTORCYCLE

2100 Highway 55

Medina, MN 55340 アメリカ

宛先：Warranty Department (保証部門)

点検整備記録
点検整備記録

点検整備の内容	マイル/キロ メートル	備考	実施者

アイドリングタイマー停止通知	54	クラッチレバー	34	タイヤ交換	100
アンチロックブレーキシステム (ABS)	36	クラッチ点検	46	タイヤ空気圧	42, 100
アンチロックブレーキシステム (ABS) トーンリング/センサーの点 検 (装備車の場合)	98	クランクケースブリーザーホース	89	タイヤ空気圧の調整	125
イグニッション/ライトキースイッチ	27	げっ歯類動物 (ネズミなど)	126	タイヤ空気圧表	101
インストールメントパネル	27	サービス情報	7	つや消しクリアコートのお手入れ	122
ウインドシールドのお手入れ (装備車 の場合)	122	サイドスタンド	35	ドライブベルトのアライメント調整	81
エアフィルター	70	サイドスタンドの給油	90	ドライブベルトのメンテナンス	
エキゾーストパイプ		サイドスタンド点検	47	ドライブベルトの張り調整	79
組立図	115	サドルバッグ	15	モーターサイクルのリフトアップ	78
エキゾーストホースクランプの増し締 め	114	シートの取り外し		ドライブベルトの張り点検	78
エンジンエラーコード	31	インディアン スカウト	102	トラブルシューティング	117
エンジンオイル/オイルフィルターの 交換	66	インディアン スカウト・ シックス ティ	103	トリップメーター	30
エンジンオイル量	41	シフトペダル	35	バックミラー	34
エンジンスタータースイッチ	26	シフトポイント、推奨	57	バツセンジャーの乗車	12
エンジンの保護	125	スイッチ		バッテリー	107
エンジンの慣らし運転	49	エンジンキルスイッチ	26	バッテリーテnder充電器/ヒータッ ドギア用プラグ	33
エンジン停止	58	スイッチの表示	23	バッテリーのお手入れ	126
エンジン回転数	30	ハザードスイッチ	24	バッテリーの充電	109
エンジン始動	52	ヘッドライトビームスイッチ	24	バッテリーの充電とメンテナンス	110
エンジン番号	8	ホーンスイッチ	25	バッテリーの取り付け	108
オーナーズマニュアルについて	9	モードスイッチ	25	バッテリーの取り外し	107
オーバーヒート警告表示	32	スイングアーム/リアアクスルの点検	86	バッテリー電圧	31
オドメーター	30	ステアリングヘッドの点検	88	ヒューズ 交換	112
キー番号	8	ステアリングロック	36	フォークオイル	134
ギアチェンジ	55	スパークプラグ	101	ブレーキディスク点検/清掃	97
ギアポジション表示	30	スピードメーター	28	ブレーキパッド	96
		スロットルグリップ	33	ブレーキフルード	134
		スロットルグリップの点検	90	ブレーキフルードの安全対策	93
		タイヤ	42, 100	ブレーキホース/接続部	93
		タイヤの残り溝深さ	43, 101	ブレーキング	57
		タイヤの状態	100	フロントサスペンション点検	46

フロントフォーク/サスペンションの点検	87	レーザーケアドレッシング	124	左スイッチ	22
フロントブレーキフルード	95	ワイヤー式クラッチケーブル注油	92	慣らし運転後のメンテナンス	49
フロントブレーキフルード液量	43	ワイヤー式クラッチレバーのあそび	90	排気系統の点検	114
フロントブレーキレバー	37, 95	ワイヤー式クラッチレバーの給油	91	推奨エンジンオイル	134
フロントホイールの点検	99	保管中のメンテナンス	126	推奨燃料	134
ヘッドライト交換	106	保管場所の準備	125	改造	14
ヘッドライト光軸点検	104	保管後の再使用	127	故障診断機能	32
ヘッドライト光軸調整	105	保証情報	7	整備実施時の安全確保	62
ホイールのアライメント	99	保証登録	135	整備要領	61
ホイールの点検	99	停止中の変速	56	斜面での駐車	59
ボルト・ナットの点検	116	光沢塗装面のお手入れ	122	時計	31
ミスファイア(失火)の検出	55	冷却水量の点検	69	本革のお手入れ	123
メンテナンス表		冷却系統	68	条件付き保証	135
表凡例	63	加速	58	柔らかい地面での駐車	59
モーターサイクルのリフトアップ	116	右スイッチ	22	水分の付着	123
モーターサイクルの洗車	121	各部名称		泥/土埃の付着	124
モーターサイクルの輸送	15	インディアン スカウト	19	注記	139
モーターサイクルの駐車	14	インディアン スカウト・シックス		洗車用品	121
モーターサイクルの駐車とカバー	126	ティ	20	潤滑油およびフルード類	137
モーターサイクル騒音規定	139	コンソール	21	点検後の試走	62, 116
リアサスペンション点検	46	多機能ディスプレイ(MFD)	30	点検整備記録	147
リアショックプリロード(サグ)調整	85	安全な運転方法	9	燃料および排気ガスに関する注意事項	16
リアショックプリロードの点検	84	モーターサイクルの走行に伴う危険要因	9	燃料タンク	
リアドライブベルトの状態	84	安全のための点検整備	17	取り付け	75
リアドライブベルト清掃	83	安全上の不具合の報告	18	取り外し	71
リアドライブベルト点検	47	安全上の不具合の報告(カナダ)	18	燃料の量	47
リアドライブベルト状態確認と交換基準	83	安全情報ラベル	18	燃料フィルター	70
リアブレーキフルード	93	安全表示	4	燃料添加剤	125
リアブレーキフルード液量	44	安全点検/整備	63	燃料蒸発ガス排出抑制装置(カリフォルニア州向けおよびインターナショナルモデル)	89
リアブレーキペダル	37, 93	車両酷使の定義	63	燃料系統	
		定期点検/整備表	64		

圧抜き	70
燃料系統のプライミング (エア抜き)	52
燃料系統構成部品	90
燃料補給	50
用語	4
直射日光への暴露	123
米国外で使用する車両	7
組立図	
エキゾーストパイプ	115
締め付けトルク	116
表示単位 (メトリック/ヤードポンド)	31
表示灯	28
警告シンボル	4
走行前点検	39
スロットル	46
タイヤ	42, 100
タイヤの状態	43
ブレーキライン	45
フロントブレーキレバー、点検	44
リアブレーキペダル点検	44
全体点検	40
各部のボルト、スクリュー、ナット	47
走行速度とギア段数	50
身体を防護するウェア	12
車両総重量	17
車両諸元	134
インディアン スカウト	129
インディアン スカウト・シックス ティ	131
車台番号記録	7
運転操作	49
重整備	62

電気系統の安全対策	114
電気系統の点検	39
駐車	58
騒音対策装置保証	140

A

AGM (グラスマット吸着式) バッテ リー充電器の推奨事項	110
AGMバッテリーのメンテナンスのヒ ント	112
AGMバッテリー充電指定事項 - 低充 電	110
AGMバッテリー充電指定事項 - 過放 電 (3V未満)	110
AGMバッテリー充電指定事項一覧表	111

M

MFD表示装置	29
---------	----

最寄りの正規販売店は、
www.indianmotorcycle.com
に記載されています。

INDIAN MOTORCYCLE
2100 Highway 55
Medina, MN 55340 アメリカ
電話: 1-877-204-3697
フランス語: 1-800-268-6334

部品番号9940886-ja 改訂02版
米国にて印刷

